

# FP-01 Q.1



---

Передняя панель со встроенным сканером  
штрихкода скоростного прохода PERCo-ST-01

## 1 ОБЩИЕ СВЕДЕНИЯ

Передняя панель **PERCo-FP-01Q.1** со встроенным сканером штрихкода для скоростного прохода **PERCo-ST-01** (далее – панель **PERCo-FP-01Q.1**) предназначена для установки на скоростной проход **PERCo-ST-01**. В качестве сканера штрихкода в панель встроено изделие **MERTECH N160 P2D**.

Внутри панели предусмотрена возможность установки платы контроллера СКУД.



### **Внимание!**

Изделие поставляется в составе скоростного прохода **PERCo-ST-01** по отдельному заказу.

Контроллер СКУД в состав изделия **не входит** и приобретается заказчиком самостоятельно.

Изделие является конструктивной частью скоростного прохода **PERCo-ST-01** и не предназначено для отдельной эксплуатации.

Климатические условия эксплуатации изделия определяются условиями эксплуатации **PERCo-ST-01** (УХЛ4 по ГОСТ 15150-69 – в помещениях с искусственно регулируемым климатическими условиями, при температуре окружающего воздуха от +1°C до +50°C и относительной влажности воздуха до 80% при +25°C), а также условиями эксплуатации встраиваемого в турникет контроллера.

Хранение допускается в закрытых помещениях при температуре окружающего воздуха от -40°C до +50°C и относительной влажности воздуха до 80% при +15°C. В помещении для хранения должны отсутствовать пары кислот, щелочей, а также газов, вызывающих коррозию.

Транспортировать изделие в упаковке предприятия-изготовителя допускается только закрытым транспортом (в железнодорожных вагонах, в контейнерах, в закрытых автомашинах, в трюмах, на самолетах и т.д.). При транспортировании и хранении допускается штабелировать ящики не более 6 рядов.

Габаритные размеры транспортировочного ящика, см ..... 105×26×17  
 Масса (брутто), кг ..... не более 19

## 2 КОМПЛЕКТ ПОСТАВКИ

Панель **PERCo-FP-01Q.1** со встроенным сканером штрихкода **MERTECH N160 P2D**, шт. .. 1  
 Фиксатор **FSS-5** для платы контроллера СКУД, шт. .... 4  
 Паспорт и инструкция по монтажу, экз. .... 1  
 Кабель **USB** к сканеру штрихкода, шт. .... 1  
 Гарантийный талон и краткое руководство на сканер **MERTECH N160 P2D**, к-т ..... 1

## 3 ТЕХНИЧЕСКИЕ ХАРАКТЕРИСТИКИ

Габаритные размеры (Д×Ш×В), мм ..... 163×110×988  
 Масса (нетто), кг ..... не более 8

### **Встроенный сканер MERTECH N160 P2D:**

Тип сканирующего модуля ..... 2D-image

Типы поддерживаемых штрихкодов:

2D: PDF417; MicroPDF417; Data Matrix; Maxicode; QR Code; MicroQR; Aztec; Hanxin;

1D: UPC; EAN; Code128; Code 39; Code 93; Code11; Matrix 2 of 5; Interleaved 2 of 5;

Codabar; MSI Plessey; GS1 DataBar; China Postal; Korean Postal

Скорость сканирования штрихкода, скан/сек ..... до 100

Дальность сканирования штрихкода, мм ..... до 100

Разрешение сканера, Pх ..... 640×480

Минимальная контрастность считываемого штрихкода ..... 20%

Угол охвата при сканировании ..... 72°×64°

Чувствительность к штрихкоду ..... Наклон ± 65° / Поворот на 360° / Отклонение ± 60°

Подсветка ..... LED 6500K (белая)

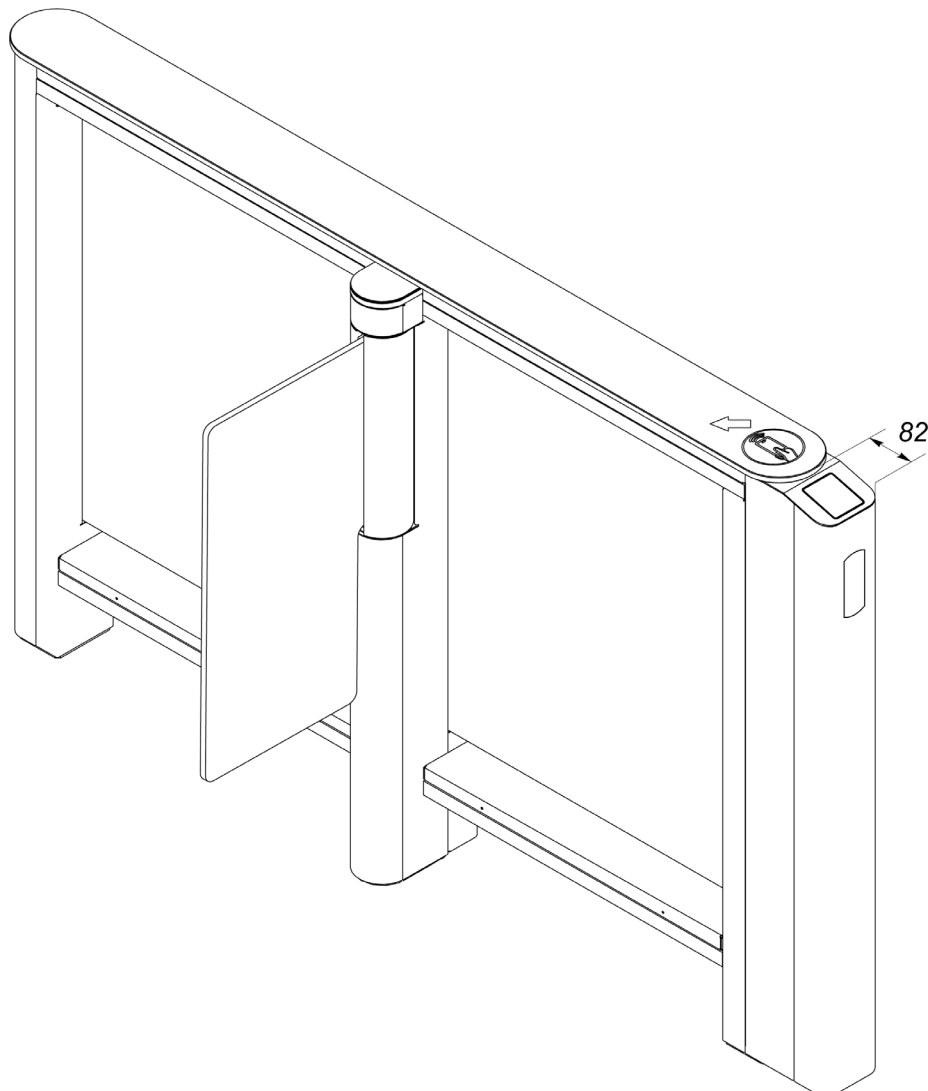
Интерфейс связи со сканером штрихкода..... USB

## 4 ПОРЯДОК МОНТАЖА



### **Внимание!**

Порядок монтажа скоростного прохода **PERCo-ST-01** – см. в *Руководстве по эксплуатации PERCo-ST-01*. При этом необходимо учитывать, что общая длина секции скоростного прохода с установленной панелью **PERCo-FP-01Q.1** увеличивается на 82 мм (см. рис.1).



**Рисунок 1. Секция PERCo-ST-01 с установленной панелью PERCo-FP-01Q.1**

Панель **PERCo-FP-01Q.1** устанавливается на скоростной проход **PERCo-ST-01** вместо стандартной передней панели секции (см. рис. 1 и *Руководство по эксплуатации PERCo-ST-01*, раздел 8.9.2). Перед монтажом панели необходимо демонтировать (снять) с секции турникета стеклянную крышку (см. *Руководство по эксплуатации PERCo-ST-01*, раздел 8.9.6).

Устройство панели **PERCo-FP-01Q.1** показано на рис. 2. Далее номера позиций указаны в соответствии с рис. 2.

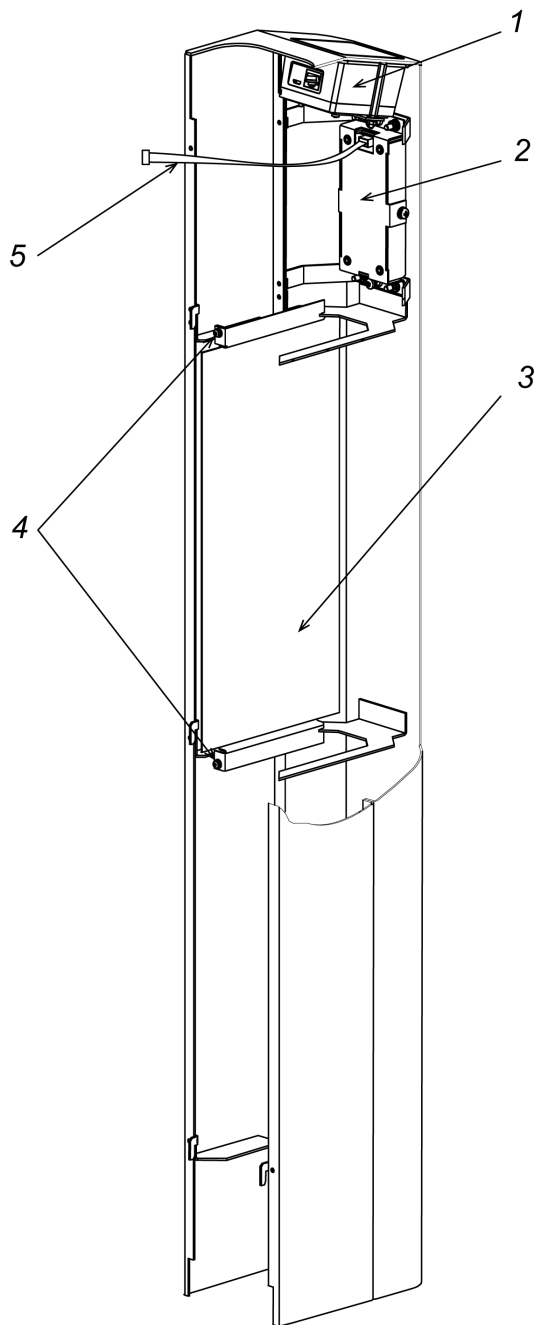
1. Распакуйте панель. При необходимости установите контроллер СКУД. Контроллер устанавливается на кронштейне (3). Для установки бескорпусного контроллера в комплекте поставки предусмотрены фиксаторы платы на самоклеящихся площадках. Кронштейн съемный, крепится в корпусе панели на двух винтах М3 (4).



### **Внимание!**

Контроллер СКУД в состав изделия не входит. Максимальные габариты устанавливаемого контроллера СКУД – не более 300×125×70 мм.

2. Произведите необходимые электрические подключения сканера, контроллера СКУД. С помощью кабеля (5) подключите торцевой блок индикации (см. *Руководство по эксплуатации PERCo-ST-01*, раздел 8.9.2). Установите панель **PERCo-FP-01Q.1** на место в скоростной проход **PERCo-ST-01**.



**Рисунок 2. Передняя панель PERCo-FP-01Q.1**

- 1 – сканер штрихкода **MERTECH N160 P2D**; 2 – торцевой блок индикации;  
 3 – кронштейн крепления контроллера СКУД; 4 – винт крепления кронштейна;  
 5 – кабель торцевого блока индикации

## 5 ГАРАНТИЙНЫЕ ОБЯЗАТЕЛЬСТВА

Компания PERCo (Изготовитель) гарантирует соответствие изделия **передняя панель PERCo-FP-01Q.1 со встроенным сканером штрихкода для скоростного прохода PERCo-ST-01** требованиям безопасности при соблюдении Покупателем правил хранения, монтажа и эксплуатации, изложенных в паспорте.

Гарантийный срок эксплуатации **передней панели PERCo-FP-01Q.1** (без встроенного сканера штрихкода) составляет **5 (пять) лет** с даты продажи. В случае отсутствия даты

продажи в паспорте на изделие срок гарантии исчисляется от даты выпуска изделия, обозначенной в паспорте и на этикетке изделия.

Гарантийный срок эксплуатации **сканера штрихкода MERTECH N160 P2D**, встроенного в изделие, определен производителем данного сканера (см. Гарантийные обязательства на сканер **MERTECH N160 P2D**).

Все претензии по количеству, комплектности и дефектам внешнего вида поставленного товара принимаются Изготовителем в письменной форме в срок не позднее 5 (пяти) рабочих дней с момента получения товара Покупателем.

В случае несоблюдения вышеуказанного срока претензии к поставленному товару по перечисленным основаниям не принимаются.

Гарантия не распространяется на изделия:

- имеющие механические повреждения корпуса;
- имеющие следы постороннего вмешательства или ремонта лицами, не уполномоченными Изготовителем;
- имеющие несанкционированные изготовителем изменения конструкции или комплектующих изделий;
- имеющие повреждения, вызванные обстоятельствами непреодолимой силы (стихийные бедствия, вандализм, и т.п.).

В максимальной степени, допустимой действующим законодательством, PERCo не несет ответственности ни за какие прямые или косвенные убытки Покупателя, включая убытки от потери прибыли, упущенную выгоду, убытки от потери информации, убытки от простоя и т.п., связанные с использованием или невозможностью использования оборудования.

В течение гарантийного срока производится бесплатный ремонт изделия в мастерской Изготовителя или в сертифицированных сервисных центрах PERCo, перечень которых приведен на сайте компании и в паспортах на изделия. Предприятие-изготовитель оставляет за собой право отремонтировать неисправное изделие или заменить его на исправное. Срок ремонта определяется Изготовителем при сдаче оборудования в ремонт. Расходы по транспортировке изделия к месту ремонта и обратно несет Покупатель, если иное не оговорено в договоре на поставку изделия.

Перед отправкой изделия в ремонт на предприятие-изготовитель Покупателю необходимо проинформировать специалиста Департамента Сервисного Обслуживания PERCo о проблеме, возникшей при эксплуатации изделия, и причинах его отправки в ремонт. При этом необходимо заполнить бланк рекламации и отправить его по электронной почте с сайта PERCo, или сообщить необходимые данные специалисту Департамента Сервисного Обслуживания PERCo для заполнения им бланка возврата. PERCo оставляет за собой право не принимать в ремонт изделия у Покупателей, не заполнивших бланк рекламации изделия.

**Выезд и обслуживание изделий на месте установки не входит в гарантийные обязательства PERCo и осуществляется специалистами сервисных центров за отдельную плату.**

Если в результате проведенной изготовителем экспертизы рекламационного изделия дефекты не обнаружатся, то Покупатель должен будет оплатить расходы изготовителя на экспертизу.

За исключением гарантий, указанных выше, PERCo не предоставляет никаких других гарантий относительно совместимости покупаемого изделия с изделиями производства других компаний или гарантий годности для конкретной цели, не предусмотренной эксплуатационной документацией на это изделие.

Гарантией не предусматриваются претензии относительно технических параметров изделий, если они соответствуют указанным предприятием-изготовителем. PERCo не гарантирует, что покупаемые Вами изделия отвечают Вашим требованиям и ожиданиям.

**Наши товары относятся к технически сложным товарам, поэтому PERCo не принимает обратно исправное оборудование, если оно по каким-либо причинам не подошло Покупателю.**

# ГАРАНТИЙНЫЙ ТАЛОН



Передняя панель *PERCo-FP-01Q.1*

Серийный номер	6	9	5				
----------------	---	---	---	--	--	--	--

Дата выпуска: \_\_\_\_\_ 202\_\_ года

Штамп службы технического контроля:  
\_\_\_\_\_

Дата продажи: «        » \_\_\_\_\_ 202\_\_ года

\_\_\_\_\_  
(подпись, штамп)



-----  
Линия отреза

# Отрывной талон на гарантийный ремонт



Передняя панель *PERCo-FP-01Q.1*

Серийный номер	6	9	5				
----------------	---	---	---	--	--	--	--

Дата выпуска: \_\_\_\_\_ 202\_\_ года

Штамп службы технического контроля:  
\_\_\_\_\_

Дата продажи: «        » \_\_\_\_\_ 202\_\_ года

\_\_\_\_\_  
(подпись, штамп)



## Список сервисных центров PERCO

<p><b>Москва</b> ул. Спартаковская, 8, 2 этаж Тел./ факс: +7 (495) 778-36-51 +7 (925) 096-88-01 E-mail: acs@tumiketpro.ru, 7783651@bk.ru www.tumiketpro.ru, www.abies-1.ru</p>	<p><b>«АБИЭС»</b></p>	<p><b>Воронеж</b> ул. Текстильщиков, д. 2 А, офис 308 Тел.: +7 (473) 280-13-14 +7 (910) 246-11-50, 344-06-37 E-mail: remont@lumitar.ru www.lumitar.ru</p>	<p><b>Компания «ЛЮМИТАР»</b></p>	<p><b>Оренбург</b> ул. Полтавская 43/2, 1 этаж Тел./ факс: +7 (3532) 58-95-55 +7 (3532) 96-63-64 E-mail: orensbyit@bk.ru www.safecity56.ru, www.купить-турникет.pdf</p>	<p><b>«Оренсбйт»</b></p>
<p><b>Москва</b> ул. Краснобогатярская, 2, стр. 72 Тел./ факс: +7 (495) 514-35-84 +7 (495) 913-30-39 E-mail: naladka@sotops.ru, info@sotops.ru www.sotops.ru</p>	<p><b>АСБ «СОТОПС»</b></p>	<p><b>Воронеж</b> ул. Свободы, д.31 Тел.: +7 (473) 239-31-40 +7 (473) 239-31-40 Факс: A.V.Bessonov@yandex.ru E-mail: www.t-sch.ru/perco.html</p>	<p><b>«Техноцитт»</b></p>	<p><b>Пермь</b> ул. 25 Октября, д.72 Тел.: +7 (342) 260-97-03 +7 (342) 260-97-00 (доб.116) Факс: perco@grdn.ru E-mail: www.grdn.ru</p>	<p><b>«Гардиан»</b></p>
<p><b>Москва</b> ул. 12-я Парковая, 5 Тел.: +7 (495) 150-10-71 E-mail: sales@podkontrolem.ru www.podkontrolem.ru</p>	<p><b>«Безопасность»</b></p>	<p><b>Екатеринбург</b> ул. Большакова, 25 Тел./ факс: +7 (343) 317-17-77 +7 (343) 380-50-24 E-mail: support@atehn.ru www.atehn.ru</p>	<p><b>«Активные технологии»</b></p>	<p><b>Самара</b> ул. Ерошевского, 3а Тел./ факс: +7 (846) 334-19-00, 334-19-20 +7 (846) 334-47-71 доб. 102 Тел.: info@kb-sb.ru E-mail: www.kb-sb.ru</p>	<p><b>«Концепции безопасности»</b></p>
<p><b>Москва</b> Слободской пер. 6, стр.10 Тел.: +7 (495) 585-05-92, 544-16-96 Факс: +7 (495) 956-70-09 E-mail: asec@asec.ru www.asec.ru</p>	<p><b>ГК «Аспект безопасности»</b></p>	<p><b>Екатеринбург</b> ул. Коминтерна, 16, оф.624 Тел.: +7 (343) 375-14-75 +7 (343) 375-14-75 Факс: sc@nvma.ru E-mail: www.nvma.ru</p>	<p><b>«Новаматика»</b></p>	<p><b>Тверь</b> ул. Володарского, 37 Тел./ факс: +7 (4822) 33-11-23, 33-13-23 E-mail: roman@bastion.tver.ru www.bastion-tver.ru</p>	<p><b>ГК «Бастيون»</b></p>
<p><b>Москва</b> ул. Нижегородская, 29-33, стр.32, оф. 402 Тел.: +7 (495) 241-65-22 Факс: +7 (495) 241-65-22 доб.201 E-mail: info@global-id.ru www.global-id.ru</p>	<p><b>«Глобал Ай Ди»</b></p>	<p><b>Екатеринбург</b> ул. Белинского, 56, офис 920 Тел.: +7 (343) 372-50-70, 382-08-42 E-mail: info@slabotochka.org www.slabotochka.org</p>	<p><b>«ПроФСБ»</b></p>	<p><b>Тюмень</b> ул. Северная, 3/2 Тел.: +7 (3452) 52-08-20 +7 (3452) 46-13-65 Факс: tmnperco@tmk-pilot.ru E-mail: www.tmk-pilot.ru</p>	<p><b>ТМК «ПИЛОТ»</b></p>
<p><b>Москва</b> Ленинский проспект, 2а, оф. 741 Тел.: +7 (499) 755-81-86, 755-81-92 Факс: +7 (499) 236-69-25 E-mail: mail@global-techmarket.ru www.global-techmarket.ru</p>	<p><b>«Глобал-Техмаркет СБ»</b></p>	<p><b>Екатеринбург</b> ул. Фрунзе, 35а, корп. Ш, оф.206 Тел.: +7 (343) 202-65-00 +7 (343) 202-67-00 E-mail: info@tmk-e.ru www.tmk-e.ru</p>	<p><b>«ТМК-Е»</b></p>	<p><b>Уфа</b> ул. Трамвайная, 2, оф.1-02 Тел.: +7 (347) 246-65-94 +7 (347) 274-18-94 E-mail: ufa@sec-group.ru www.sec-group.ru</p>	<p><b>«СЕК-ГРУПП»</b></p>
<p><b>Москва</b> 3-й пр-д Перова поля, 8, к.11, оф.107 Тел./ факс: +7 (495) 646-24-24 +7 (495) 984-23-13 E-mail: tech@global-sec.ru www.global-sec.ru</p>	<p><b>«ГлобалСекьюрити»</b></p>	<p><b>Казань</b> ул.Юлиуса Фучика, 92, оф.210 Тел.: +7 (843) 205-59-90 +7 (843) 514-74-54 E-mail: tmk-garant@mail.ru www.iq-market.ru</p>	<p><b>«АйКьюТех»</b></p>	<p><b>Хабаровск</b> ул. Гамарника, 62, оф.2 Тел.: +7 (4212) 21-70-82, 24-96-56 +7 (4212) 21-70-82 Факс: zakaz@hranitel-dv.ru E-mail: www.hraniteldv.ru</p>	<p><b>«Хранитель»</b></p>
<p><b>Москва</b> Луговой пр-д, д.5, стр.1 Тел./ факс: +7 (499) 400-22-35 +7 (495) 661-28-48 E-mail: perco@prof-sr.ru www.prof-sr.ru</p>	<p><b>«Инжиниринг Групп»</b></p>	<p><b>Казань</b> ул.Мусина, 29 Тел.: +7 (843) 517-87-77, 517-97-77 +7 (843) 517-27-00 Факс: E-mail: service@tis-company.ru www.tis-company.ru</p>	<p><b>«Турникеты и Системы»</b></p>	<p><b>Челябинск</b> ул. Каслинская, д. 30 Тел.: +7 (351) 729-99-77 +7 (351) 729-99-77 Факс: it@ural-sb.ru E-mail: www.ural-sb.ru</p>	<p><b>«УРАЛ-системы безопасности»</b></p>
<p><b>Москва</b> Чернышевский пр-д, 3, стр.3 Тел./ факс: +7 (495) 466-31-12 +7 (495) 229-39-24 E-mail: skd@sec-group.ru www.sec-group.ru</p>	<p><b>«СЕК-ГРУПП»</b></p>	<p><b>Казань</b> ул. Московская, 22 Тел.: +7 (843) 262-17-17 +7 (843) 262-17-17 Факс: forexb@mail.ru E-mail: www.forex-sb.ru</p>	<p><b>«ФОРЭКС-СБ»</b></p>	<p><b>Минск</b> ул. Кульман, 2, оф.424 Тел.: +375 (17) 292-35-52 +375 (17) 292-70-52 Факс: E-mail: prosvet@securit.by www.securit.by</p>	<p><b>ИВОО «Просвет»</b></p>
<p><b>Санкт-Петербург</b> Аптекарский пр-т, 2 Тел./ факс: +7 (812) 600-20-60 +7 (812) 448-16-16 E-mail: 212@garantgroup.com www.garantgroup.com</p>	<p><b>Компания «ГАРАНТ»</b></p>	<p><b>Калуга</b> ул. Секиотовская, 37 Тел.: +7 (4842) 75-03-45 +7 (906) 645-95-62 E-mail: office@vvs-kaluga.ru www.vvs-kaluga.ru</p>	<p><b>«ВВС»</b></p>	<p><b>Минск</b> ул. Машиностроителей, д. 29-117 Тел.: +375 (17) 341-50-50 +375 (17) 341-50-50 Факс: E-mail: info@secur.by www.secur.by</p>	<p><b>«Сфера Секьюрити»</b></p>
<p><b>Санкт-Петербург</b> Набережная реки Волковки, 9 Тел./ факс: +7 (812) 448-10-00 +7 (812) 448-10-01 E-mail: sales@skyros.ru www.skyros.ru</p>	<p><b>Корпорация «СКАЙРОС»</b></p>	<p><b>Киров</b> ул. Маклина, 31 Тел.: +7 (922) 661 -61-01 +7 (833) 254-09-73 Факс: E-mail: rudin@vit.ru www.vit.ru</p>	<p><b>«ВИТ-инвест»</b></p>	<p><b>Минск</b> ул. Нахимова, 10 Тел./ факс: +375 (17) 330-15-05 +375 (17) 330-15-30 E-mail: info@unibelus.com www.unibelus.com</p>	<p><b>СП «Унибелус»</b></p>
<p><b>Санкт-Петербург</b> Лиговский пр-т, 281, лит. А, оф.205 Тел.: +7 (812) 336-05-06 +7 (812) 336-05-06 Факс: E-mail: info@estec.ru www.estec.ru</p>	<p><b>ООО «Эстек»</b></p>	<p><b>Краснодар</b> 2-ой проезд Стасова, 32 Тел.: +7 (918) 041-94-54 +7 (861) 235-45-30 E-mail: info@t-save.ru www.t-save.ru</p>	<p><b>«Техника безопасности»</b></p>	<p><b>Алматы</b> ул. Фурманова, 311 Тел.: +7 (727) 264-48-33, 264-48-54 +7 (727) 264-48-63 Факс: E-mail: ronex@mail.ru, sale@ronex.kz www.ronex.kz</p>	<p><b>«Ронекс секьюрити компани»</b></p>
<p><b>Барнаул</b> проезд Полюсный, 39 Тел.: +7 (3852) 62-47-77 +7 (3852) 62-48-88 Факс: E-mail: service@sp-e.ru www.sp-e.ru</p>	<p><b>«Специальная Электроника»</b></p>	<p><b>Нижний Новгород</b> Холодный переулоч, 10А Тел.: +7 (831) 216-24-30 +7 (831) 216-24-30 Факс: E-mail: office.nn@redsys.ru www.redsys.ru</p>	<p><b>«РедСис Поволжье»</b></p>	<p><b>Алматы</b> ул. Муратбаева, 61 Тел.: +7 (727) 225-35-35 +7 (707) 044-08-03 E-mail: support@intant.kz www.intant.kz</p>	<p><b>ТОО «Торговый Дом INTANT»</b></p>
<p><b>Всеволожск</b> Всеволожский пр-т, Тел./ факс: +7 (812) 244-74-91 +7 (981) 682-55-14 E-mail: service@secor.ru www.secor.ru</p>	<p><b>Компания «СЕКОР»</b></p>	<p><b>Набережные Челны</b> ул. Пушкина, 4 (45/05) Тел.: +7 (8552) 30-51-18 д.764 +7 (8552) 30-51-18 д.764 Факс: E-mail: hat@riat.ru www.dks.riat.ru</p>	<p><b>ОАО «РИАТ»</b></p>	<p><b>Астана</b> ул. Т. Шевченко, д. 8, 2 этаж, офис 12 Тел./ факс: +7 (7172) 51-22-11 +7 (7172) 51-22-02 E-mail: A.Nering@logitex.kz www.logitex.kz</p>	<p><b>ТОО «Logitex»</b></p>
<p><b>Владивосток</b> ул. Ладо, д.26 Тел.: +7 (4232) 20-97-07 +7 (4232) 20-97-13 Факс: E-mail: info@acustika.ru www.acustika.ru</p>	<p><b>«Акустика»</b></p>	<p><b>Новосибирск</b> ул. Объединения, 8 Тел.: +7 (383) 272-40-40 +7 (383) 272-30-00 Факс: E-mail: sales@a383.ru www.a383.ru</p>	<p><b>«Аврора»</b></p>	<p><b>Караганда</b> ул. Волочаевская, д.8 Тел.: +7 (7212) 78-39-59, 79-25-44 вн.105 E-mail: to@htss.kz www.htss.kz</p>	<p><b>«Hi-Tec Security Systems»</b></p>
<p><b>Владимир</b> ул. 16 лет Октября, д. 68А, офис 7 Тел.: +7 (4922) 46-23-65 E-mail: biolax@mail.ru www.bdv33.ru</p>	<p><b>«Биолак-Владимир»</b></p>	<p><b>Омск</b> ул. Маяковского, д.14 Тел.: +7 (3812) 37-09-90, 51-00-93 E-mail: dyatlov@modus-trade.ru www.modus-trade.ru</p>	<p><b>«Модус Трейд»</b></p>	<p><b>Киев</b> Київ, вул. Лятошинського, 12, к.65 Тел./ факс: +380 (44) 331-82-21 +380 (44) 331-81-66 E-mail: info@systcom.com.ua www.systcom.com.ua</p>	<p><b>«Системные коммуникации»</b></p>



## **ООО «ПЭРКо»**

Call-центр: 8-800-333-52-53 (бесплатно)  
Тел.: (812) 247-04-57

Почтовый адрес:  
194021, Россия, Санкт-Петербург,  
Политехническая улица, дом 4, корпус 2

Техническая поддержка:  
Call-центр: 8-800-775-37-05 (бесплатно)  
Тел.: (812) 247-04-55

**system@perco.ru** - по вопросам обслуживания электроники  
систем безопасности

**turniket@perco.ru** - по вопросам обслуживания турникетов и  
ограждений

**locks@perco.ru** - по вопросам обслуживания замков

**soft@perco.ru** - по вопросам технической поддержки  
программного обеспечения

**[www.perco.ru](http://www.perco.ru)**



[www.perco.ru](http://www.perco.ru)