

1. ОБЩИЕ СВЕДЕНИЯ

Замок врезной электромеханический PERCo-LB85.1 нормально закрытый (далее – замок) предназначен для использования в качестве исполнительного устройства в составе систем контроля и управления доступом (далее – СКУД) для запирающих легких и средних дверей внутренних помещений.

- Особенности замка:
- замок предназначен для установки в деревянные и каркасные неметаллические двери толщиной от 38 до 50 мм;
 - замок имеет уникальную конструкцию, позволяющую подводить кабель управления замком через запорную планку в коробке двери, а не через дверное полотно, что значительно упрощает монтаж;
 - при подключении к замковым контроллерам PERCo-CT/L04, PERCo-CL05.1 или PERCo-CL201.1 поддерживается возможность работы замка без использования датчика двери (геркона), в его роли выступает контактная группа замка;
 - замок предназначен для работы со стандартными штифтовыми цилиндрическими механизмами секретности;
 - замок может устанавливаться как на правые, так и на левые двери;
 - замок запирается автоматически при закрытии двери;
 - замок отпирается при помощи ключа или по команде контроллера СКУД;
 - при отсутствии напряжения питания замок отпирается только ключом;
 - лицевая планка замка, запорная планка, а также засов замка изготовлены из нержавеющей стали; детали и корпус замка имеют антикоррозийное покрытие;
 - конструкция замка устойчива к самопроизвольному отпираению (например, в случае удара);
 - конструкция замка не требует проведения потребителем профилактических работ и смазки в течение всего периода эксплуатации;
 - замок имеет низкое энергопотребление (не более 2 Вт).

Изделие по устойчивости к воздействию климатических факторов соответствует условиям УХЛ 4.1 по ГОСТ 15150-69 (для эксплуатации в нерегулярно отапливаемых помещениях и помещениях с искусственно регулируемым климатическими условиями).

Эксплуатация изделия допускается при температуре окружающего воздуха от +1°C до +40°C и относительной влажности воздуха до 75% при +15°C.

Хранение изделия допускается в сухих помещениях при температуре окружающего воздуха от -50°C до +50°C. Срок хранения в упаковке 12 месяцев.

Замок имеет маркировку в виде этикетки, расположенной на корпусе. На этикетке указаны: наименование изделия, его серийный номер, год и месяц изготовления, напряжение питания, потребляемый ток, а также основные контактные данные производителя.

Изделие упаковано в картонную коробку, предохраняющую его от повреждений во время транспортировки и хранения.

Габаритные размеры (длина × ширина × высота), см 22×12×4
 Масса (брутто) коробки с замком, кг не более 0,7

Изделие в оригинальной упаковке предприятия-изготовителя допускается транспортировать только в закрытом транспорте (самолетах, железнодорожных вагонах, контейнерах, закрытых автомашинах, трюмах и т.д.). При транспортировании и хранении допускается штабелирование в два ряда транспортировочных ящиков, в которые упаковываются коробки с замками.

2. ТЕХНИЧЕСКИЕ ХАРАКТЕРИСТИКИ

Внимание!
 В связи с постоянным совершенствованием выпускаемой продукции предприятие-изготовитель оставляет за собой право вносить без предварительного уведомления изменения в конструкцию изделия, не ухудшающие его технические характеристики.

Технические характеристики замка отвечают требованиям ГОСТ 538-2001 и ГОСТ 5089-2011.

Напряжение управляющего сигнала, В	11 - 13
Ток рабочий, А	0,08 - 0,12
Потребляемая мощность, Вт	не более 2
Тип (отказобезопасность)	нормально закрытый
Вылет засова замка, мм	не менее 15
Расстояние от центра ручки до центра механизма секретности, мм	85
Бэксет (дорнмасс), мм	45
Размер квадратного отверстия под стержень ручки, мм	8
Габаритные размеры замка, мм	85×22×187
Масса замка, кг	не более 0,5
Тип механизма секретности	цилиндрический
Устойчивость к НСД	нормальная по ГОСТ Р 51241-2008
Класс по прочности и стойкости к вскрытию	I по ГОСТ 5089-2011
Требования безопасности	ГОСТ Р МЭК 335-1-94
Класс защиты от поражения э/током	III по ГОСТ Р МЭК 335-1-94
Средняя наработка на отказ, срабатываний	не менее 200 000
Средний срок службы, лет	не менее 8

Устройство замка показано на рис. 1.

3. СТАНДАРТНЫЙ КОМПЛЕКТ ПОСТАВКИ²

Внимание!
 При получении изделия необходимо проверить комплект поставки.

Замок, шт.	1
Планка запорная, шт.	1
Контактная группа, шт.	1
Крепежный винт механизма секретности М5×50 DIN965, шт.	1
Шуруп 2,9×13 DIN7982, к-т	2
Шуруп 3,9×25 DIN7982, шт.	4
Паспорт и руководство по эксплуатации, экз.	1
Шаблоны разметочные, к-т	1
Коробка упаковочная, шт.	1

¹ Конструкция замка позволяет использовать стандартные штифтовые цилиндрические механизмы секретности европейского стандарта EuroDIN (V DIN 18254). Например, производства фирм: ISEO (типы 8809, 8209, 8259), Wilco Supply (серия D, типы 254 – 274 – 294, 453, 454, 554) или отечественных производителей (типы МЦ-1 или МЦ-21 R).

Внимание!
 Для нормально закрытых замков в целях обеспечения безопасности в нестандартных ситуациях производитель рекомендует использовать механизм секретности с ручкой-барашком с одной стороны (для выхода из помещения).

² Не входят в стандартный комплект поставки и поставляются под заказ: механизм секретности с комплектом ключей, ручки, декоративные накладки и элементы крепления, магнитный датчик двери (геркон), кабели управления и датчика двери.

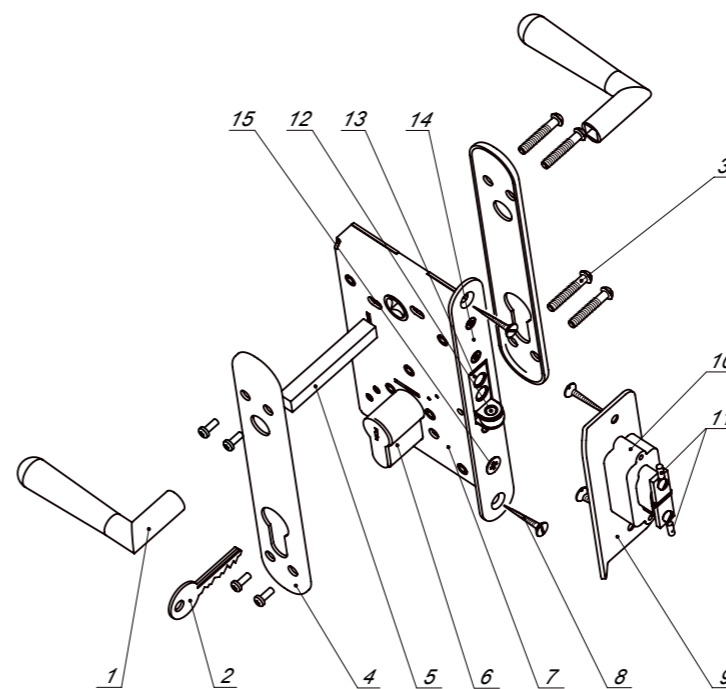
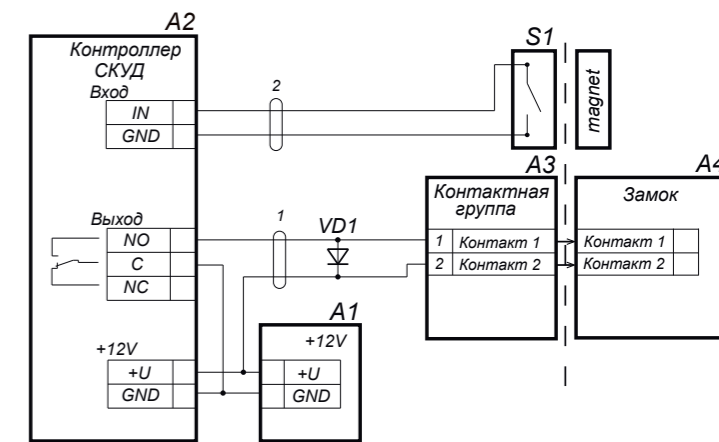


Рис. 1. Устройство замка

1. Ручка³; 2. Ключ³; 3. Винт с ответной частью³;
4. Декоративная накладка³; 5. Стержень ручки³;
6. Механизм секретности³; 7. Замок; 8. Шуруп 3,9×25;
9. Запорная планка; 10. Контактная группа; 11. Клеммы;
12. Ролик блокиратора; 13. Засов; 14. Лицевая планка;
15. Крепежный винт механизма секретности М5×50

³ Не входит в стандартный комплект поставки



Обозн.	Название	Примечание
1	Кабель управления к контроллеру СКУД	
2	Кабель магнитного датчика двери (геркона)	
A1	Блок питания стабилизированный	12В; 0,5А; 6 Вт
A2	Контроллер управления замком	
A3	Контактная группа	
A4	Замок	
S1	Магнитный датчик двери (геркон)	
VD1	Супрессор	15–18 В (BZW06-15В, P6KE16CA)

Рис. 3. Схема подключения замка

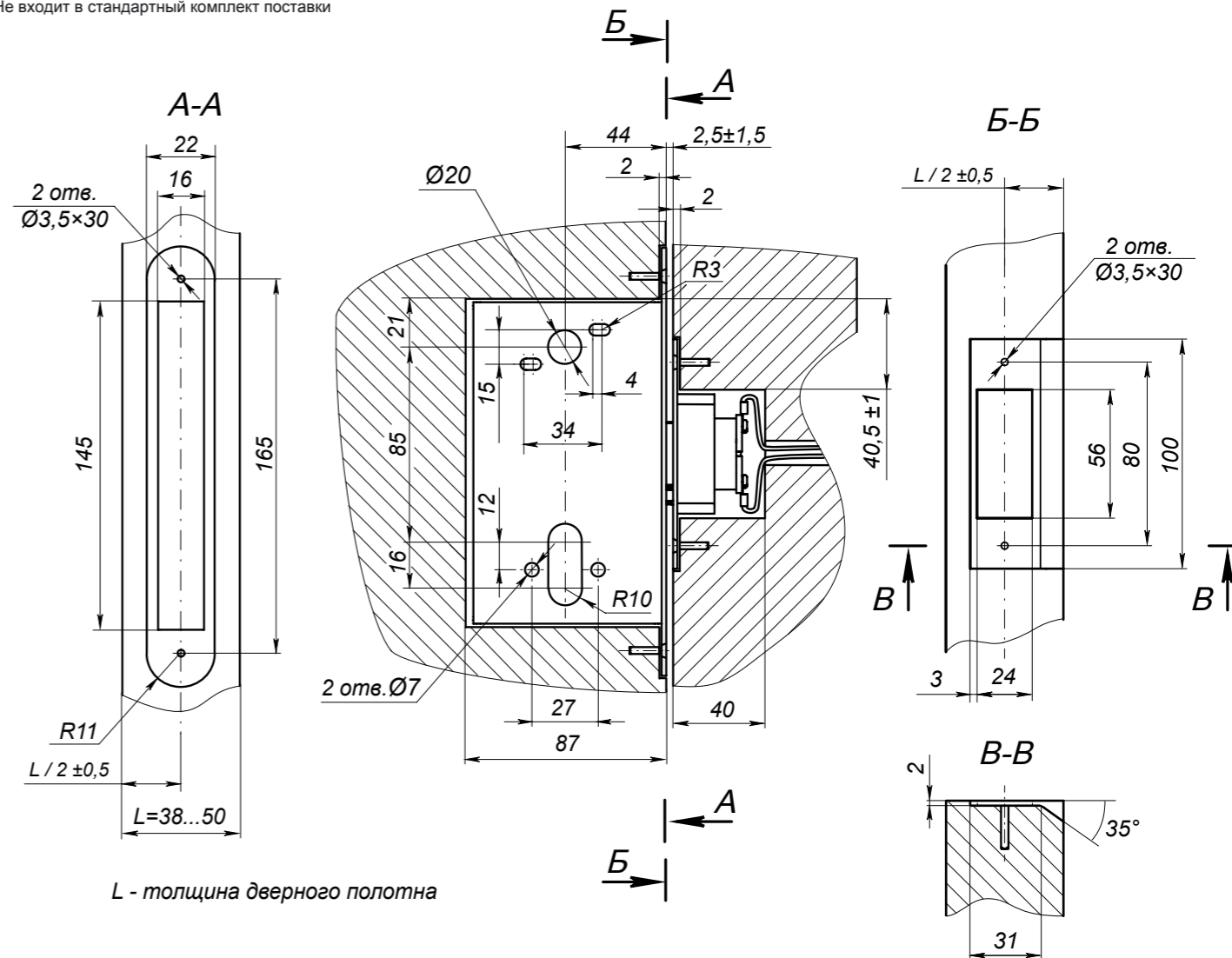


Рис. 2. Разметка отверстий под замок

ГАРАНТИЙНЫЙ ТАЛОН

ОТРЫВНОЙ ТАЛОН на гарантийный ремонт

всего винта

4. МОНТАЖ

4.1 Особенности монтажа

Монтаж замка должен производиться только квалифицированными специалистами, ознакомленными с настоящим руководством.

4.2 Инструменты и оборудование, необходимые для монтажа

- Фрезерный инструмент для врезки замков;
- дрель с набором сверл;
- клещи для обжима контактов;
- отвертка с крестообразным шлицем;
- рулетка;
- проволока длиной 1,5 м (для протягивания кабелей).

Допускается применение других инструментов, не снижающих требуемое качество монтажных работ.

Таблица 1. Используемые кабели

	Назначение	Макс. длина	Тип кабеля	Пример кабеля
1	Кабель управления к контроллеру СКУД	30 м	Двужильный кабель с сечением проводов не менее 0,75 мм ²	ШВВП 2×0,75 двухцветный
2	Кабель магнитного датчика (геркона)	30 м	Двужильный кабель с сечением проводов не менее 0,2 мм ²	RAMCRO SS22AF-T 2×0,22 или CQR-2

4.3 Порядок монтажа

Внимание!

При монтаже замка для обеспечения его стабильной работы необходимо обеспечить точность установки запорной планки с контактной группой относительно засова замка ±1,5 мм по вертикали. При этом зазор между лицевой планкой замка и запорной планкой должен составлять 2,5±1,5 мм.

Номера позиций даны в соответствии с рис. 1. Используемые при монтаже типы кабелей указаны в табл. 1.

При монтаже замка придерживайтесь следующей последовательности действий:

1. Распакуйте замок и проверьте комплект поставки согласно разделу 3.
2. По разметочному шаблону из комплекта поставки произведите разметку отверстий для установки механизма секретности (6), стержня ручки (5) и при необходимости установочного паза для лицевой планки замка (14). Разметка шаблона соответствует разметке, указанной на рисунке 2.
3. Выполните разделку отверстий и выборку установочного кармана для замка и лицевой планки в соответствии с нанесенной разметкой.
4. Установите замок (7) в установочный карман двери и закрепите его двумя шурупами 3,9×25 из комплекта поставки.
5. Установите механизм секретности и зафиксируйте его винтом из комплекта поставки через отверстие в лицевой планке.
6. Установите декоративные накладки (4) и фалевые ручки (1) в соответствии с рекомендациями их изготовителя. После установки ручки должны легко поворачиваться.
7. Закрепите запорную планку (9) на корпусе контактной группы (10) двумя шурупами 2,9×13 из комплекта поставки.
8. Произведите в коробке двери разметку и выборку установочного паза для запорной планки и контактной группы в соответствии с рисунком 2.
9. Подведите кабель управления от контроллера СКУД к месту установки запорной планки с контактной группой с внутренней стороны дверной коробки. Используйте тип кабеля №1 (таблица 1). Способ прокладки кабеля определяется установщиком замка по месту.
10. Соедините кабель управления с клеммами (11), установленными на контактной группе. Для этого обожмите концы кабеля в зажимы клемм.

Внимание!

При использовании замка в качестве исполнительного устройства в составе СКУД рекомендуется для защиты устройства, подающего управляющие сигналы, установить на клеммы контактной группы замка двунаправленный супрессор BZW06-15B или P6KE16CA или стабилитрон иной марки с аналогичными характеристиками (см. рис.3).

11. Установите запорную планку с контактной группой в паз дверной коробки таким образом, чтобы при закрытой двери обеспечить зазор между запорной планкой и лицевой планкой замка в 2 – 3 мм. При этом паз запорной планки должен быть расположен строго симметрично относительно поперечного сечения засова замка.
12. Закрепите запорную планку на дверной коробке двумя шурупами 3,9×25 из комплекта поставки.

Внимание!

Ролик блокиратора в паз запорной планки входить не должен! В противном случае при закрытии двери ее может заклинить подвижным роликом и тогда открыть дверь, не повредив замок, будет невозможно.

13. При необходимости произведите установку датчика двери (геркона). Используйте тип кабеля №2 (таблица 1). Датчик должен быть установлен таким образом, чтобы замыкание контакта происходило при закрытой двери.

14. Подключите контактную группу замка и датчик двери (геркон) к контроллеру СКУД согласно схеме, приведенной на рис. 3.

15. Проверьте работу замка:

- При открытой двери утопите ролик блокиратора (12) в корпус замка. Из корпуса выдвинется засов (13). Произойдет запираение замка.
- Для проверки механического отпирания замка вставьте ключ (2) в механизм секретности и поверните его до упора в сторону засова. Засов вернется в исходное положение внутри корпуса замка.
- Закройте дверь, замок автоматически заблокирует ее, не позволяя открыть нажатием на фалевую ручку. Подайте напряжение +12 В на замок. Откройте дверь, нажав на фалевую ручку, при этом засов вернется в исходное положение внутри корпуса замка, а ролик блокиратора выдвинется наружу.
- Повторите проверку несколько раз.

При необходимости демонтаж замка производится в обратной последовательности.

5. ЭКСПЛУАТАЦИЯ

Запрещается!

- Эксплуатировать замок при напряжении источника питания, не соответствующем указанному в его технических характеристиках.
- Эксплуатировать замок в условиях, не соответствующих требованиям условий эксплуатации.
- Эксплуатировать замок в агрессивных средах с содержанием в атмосфере кислот, щелочей, масел и т. п.

Замок является нормально закрытым устройством, то есть в нормальном состоянии (при отсутствии напряжения) при закрытой двери замок заперт.

При открытии двери из корпуса замка автоматически выдвигается ролик блокиратора. При закрытии двери ролик блокиратора утапливается в корпус замка, и автоматически выдвигается засов. Происходит запираение двери. При запертом замке блокируется возможность поворота фалевой ручки.

Отпирание замка производится одним из следующих способов:

- поворотом ключа в механизме секретности. Ключ необходимо повернуть до упора и удерживать в таком положении до момента открытия двери;
- подачей напряжения +12В на клеммы контактной группы замка до момента открытия двери (потенциальный режим работы контроллера СКУД).

После отпирания замка открытие двери осуществляется поворотом ручки (примерно на 20°). При повороте ручки засов задвигается внутрь корпуса и появляется возможность открыть дверь. Отслеживание открытия двери осуществляется по состоянию датчика двери (геркона) или по состоянию контактной группы замка (разрыву цепи замка).

6. ГАРАНТИЙНЫЕ ОБЯЗАТЕЛЬСТВА

Предприятие-изготовитель гарантирует соответствие замка **врезного электромеханического PERCo-LB85.1** требованиям безопасности, электромагнитной совместимости при соблюдении потребителем правил хранения, монтажа и эксплуатации, изложенных в настоящем руководстве по эксплуатации.

Гарантийный срок эксплуатации замка составляет **5 (пять) лет** со дня продажи. При отсутствии даты продажи и штампа организации продавца в гарантийном талоне гарантийный срок исчисляется со дня изготовления. В течение гарантийного срока предприятие-изготовитель производит бесплатный ремонт замка.

Гарантия не распространяется на замки, имеющие повреждения корпуса или подвергшиеся разборке потребителем.

Расходы по транспортировке к месту ремонта и обратно несет потребитель.

При покупке замка требуйте отметку даты его продажи в гарантийном талоне и проверяйте комплектность замка согласно данному руководству. В случае возникновения каких-либо вопросов, связанных с монтажом или эксплуатацией замка, обращайтесь в службу поддержки компании PERCo.

Сервисные центры

Москва «АБиЭС» ул. Спартаковская, д. 9, этаж 11 Тел./ факс: +7 (495) 778-36-51, +7 (925) 096-88-11, +7 (499) 267-31-09 aas@tuniketpro.ru 7783651@bk.ru www.tuniketpro.ru, www.abies-1.ru	Воронеж «Техноцит» ул. Свободы, д. 51, оф. 503 Тел./ факс: +7 (473) 239-31-40 E-mail: A.V.Bessonov@yandex.ru www.t-sch.ru	Ростов-на-Дону «РедСис Юг» ул. Масникова, 54, оф. 503 Тел.: +7 (863) 308-96-27 Факс: +7 (342) 260-97-00 доб. 116 info.don@redsys.ru www.redsys.ru
Москва «СОТОПС» ул. Краснобогатая, д. 2, стр. 72 Тел./ факс: +7 (495) 514-35-84 +7 (495) 913-30-39 mail@scotops.ru info@scotops.ru www.scotops.ru	Екатеринбург «Активные технологии» ул. Бажова, д. 103, оф. 42 Тел./ факс: +7 (343) 317-17-77 +7 (343) 380-50-24 support@atehn.ru www.atehn.ru	Тверь «Техноком» ул. Хромова, д. 23, корп. 2, офис 66 Тел./ факс: +7 (4822) 41-83-28, +7 (4822) 57-30-33 mail@tex-com.ru www.tex-com.ru
Москва «Безопасность» ул. 12-я Парковая, д. 5 Тел./ факс: +7 (495) 640-35-91 sales@podkontroleru.ru www.podkontroleru.ru	Екатеринбург «Новаматика» ул. Коминтерна, д. 16, оф. 624 Тел./ факс: +7 (343) 253-89-88 E-mail: sc@nvma.ru www.nvma.ru	Тольятти «Юнит» ул. Юбилейная, д. 31Е, офис 705 Тел.: +7 (8482) 42-02-41 Факс: +7 (8482) 70-65-46 perco@unitcom.ru www.unitcom.ru
Москва «Глобал Ай Ди» просп. Серебрякова, д. 14, стр. 11 Тел.: +7 (495) 241-66-22 Факс: +7 (495) 229-45-15 info@global-id.ru www.global-id.ru	Екатеринбург «ТМК-Е» ул. Фрунзе, д. 35а, корп. III, оф. 206 Тел.: +7 (343) 202-65-00 +7 (343) 202-67-00 E-mail: info@tmk-e.ru www.tmk-e.ru	Тюмень ТМК «ПИЛОТ» ул. Северная, д. 3, 3/2 Тел.: +7 (3452) 46-13-65 Факс: +7 (3452) 50-91-24 tmperco@tmk-pilot.ru www.tmk-pilot.ru
Москва «Глобал-Техмаркет СБ» Ленинский проспект, д. 2а, оф. 741 Тел.: +7 (499) 765-81-86, +7 (499) 765-81-92 Факс: +7 (499) 236-69-25 mail@global-techmarket.ru www.global-techmarket.ru	Екатеринбург «Электровижн» ул. Вишнева, д. 99, литер «Б», оф. 317 Тел./ факс: +7 (343) 382-08-42 info@electrovision.ru www.electrovision.ru	Уфа «СЕК-ГРУПП» ул. Трамвайная, д. 2, оф. 1-02 Тел.: +7 (347) 246-85-04 (осн.) +7 (347) 274-18-94 E-mail: ufa@sec-group.ru www.sec-group.ru
Москва «ГлобалСекьюрити» 3-й пр-д Перова поля, д. 8, к. 11, оф. 107 Тел./ факс: +7 (495) 646-24-24 +7 (495) 984-23-13 tech@global-sec.ru www.global-sec.ru	Йошкар-Ола «Сетевые решения» ул. Строителей, д. 88 Тел./ факс: +7 (8362) 73-10-02 Тел.: +7 (8362) 73-00-50 E-mail: perco@alfanets.ru www.alfanets.ru	Хабаровск «Хранитель» ул. Гамарника, д. 62, оф. 2 Тел.: (4212) 21-70-82, (4212) 21-70-82 Факс: (4212) 21-70-82 zakaz@hranitel-dv.ru www.hranitel-dv.ru
Москва «ИнжинирингГрупп» Луговой пр-д, д. 5, стр. 1 Тел./ факс: +7 (499) 400-22-35 +7 (495) 661-28-48 perco@prof-sr.ru www.prof-sr.ru	Казань «Турникеты и Системы» ул. Мусина, д. 29 Тел.: +7 (843) 517-87-77 +7 (843) 517-97-77 +7 (843) 517-27-00 E-mail: info@tis-company.ru tis-perco@mail.ru www.tis-company.ru	Челябинск «УРАЛ-системы безопасности» ул. Каслинская, д. 30 Тел./ факс: +7 (351) 729-99-77 support@ural-sb.ru E-mail: ural-sb.ru
Москва «Мир доступа» шоссе Энтузиастов, владение 1а Тел./ факс: +7 (495) 640-50-50 E-mail: +7 (495) 363-86-88 mail@mirdostupa.ru www.mirdostupa.ru mirdostupa.pf	Казань ТМК «ГАРАНТ» ул. Меридианная д. 13, кв. 175 Тел.: +7 (843) 514-74-54 +7 (819) 624-91-55 E-mail: tmk-garant@mail.ru service@tmk-garant.ru www.tmk-garant.ru	Минск ИВО «Промсвет» ул. Кульман, д. 2, оф. 424 Тел.: +375 (17) 292-35-62 Факс: +375 (17) 292-70-52 E-mail: prosvet@secubit.by www.secubit.by
Москва «СЕК-ГРУПП» Чернынский пр-д, д. 3, стр. 3 Тел./ факс: +7 (495) 466-31-12, +7 (495) 229-39-24 skd@sec-group.ru www.sec-group.ru	Казань «ФОРЭКС-СБ» ул. Московская, д. 22 Тел./ факс: +7 (843) 262-17-17 forex@sb.ru E-mail: www.forex-sb.ru	Минск «Сфера Секьюрити» ул. Машиностроителей, д. 29-117 Тел./ факс: +375 (17) 341-50-50 support@secubit.by www.secubit.by
С-Петербург Компания «ГАРАНТ» пр-т Медиков, 3А, пом. 4Н Тел./ факс: +7 (812) 600-20-60 +7 (812) 448-16-16 E-mail: mail@garantgroup.com www.garantgroup.com	Калуга «ВВС» ул. Секитовская, д. 37 Тел.: +7 (4842) 75-03-45, +7 (906) 645-95-62 E-mail: office@vvs-kaluga.ru www.vvs-kaluga.ru	Минск СП «Унибелус» ул. Нахимова, д. 10 Тел./ факс: +375 (17) 330-15-05 +375 (17) 330-15-30 E-mail: simfo@unibelus.com www.unibelus.com
Барнаул НТП «Специальная Электроника» просп. Полосный, д. 39 Тел.: +7 (3852) 62-47-77 Тел./ факс: +7 (3852) 62-48-88 E-mail: service@sp-e.ru www.sp-e.ru	Киров «ВИТ-Инвест» ул. Маклина, д. 31 Тел.: +7 (822) 661-61-01 Факс: +7 (833) 254-09-73 E-mail: rudin@vit.ru www.vit.ru	Алматы «Ронек секьюрити компани» ул. Фурманова, д. 311 Тел.: +7 (727) 264-48-33 +7 (727) 264-48-54 Факс: +7 (727) 264-48-63 E-mail: ronex@mail.ru, sale@ronex.kz www.ronex.kz
Владивосток «Акустика» ул. Лаза, д. 26 Тел.: +7 (4232) 20-97-07 Факс: +7 (4232) 20-97-13 E-mail: dima@acustika.ru www.acustika.ru	Нижний Новгород «РедСис Поволжье» Холодный переулок, д. 10А Тел./ факс: +7 (831) 216-24-30 E-mail: office.nn@redsys.ru www.redsys.ru	Алматы ТОО «Торговый Дом INTANT» ул. Муртабаева, д. 61 Тел./ факс: +7 (727) 316-49-00 E-mail: info@intant.kz www.intant.kz
Владимир «Биолак-Владимир» ул. Гастелло, д. 8, оф. 210 Тел.: +7 (4922) 46-23-65 E-mail: biolax@mail.ru www.bdv33.ru	Новосибирск «Аврора» ул. Объединения, 8 Тел.: +7 (383) 272-40-40 Тел./факс: +7 (383) 272-30-00 E-mail: sales@a383.ru www.a383.ru	Астана ТОО «АКЕА SP» пр. Победы, д. 79, оф. 302 Тел.: +7 (7172) 52-29-74 Факс: +7 (7172) 52-29-36 E-mail: info@akeasp.kz www.akeasp.kz
Волгоград ГК «Авега» пр. Ленина, д. 94, оф. 300 Тел./ факс: +7 (8442) 23-33-88 +7 (8442) 23-25-61 E-mail: sem@avega.ru www.avega.ru	Оренбург «Оренсбйт» ул. Хабаровская, д. 53 Тел./ факс: +7 (3532) 58-95-55 Тел.: +7 (3532) 96-63-64 E-mail: orensbyt@bk.ru www.safecity56.ru купить-турникет.pf	Караганда «Hi-Tec Security Systems» ул. Вольчанская, д. 8 Тел.: +7 (7212) 79-25-44 Факс: +7 (7212) 78-39-59 E-mail: service@htss.kz info@htss.kz www.htss.kz
Воронеж Компания «ЛЮМИТАР» Бульвар Победы, д. 12 Тел.: +7 (473) 280-13-14 +7 (910) 246-11-50 +7 (910) 288-61-01 E-mail: remont@lumitar.ru www.lumitar.ru	Пермь ИСК «Гардиан» ул. 25 Октября, д. 72 Тел.: +7 (342) 260-97-03 Факс: +7 (342) 260-97-00 (доб. 116) E-mail: perco@grdn.ru www.grdn.ru	Киев ЧП «Системные коммуникации» ул. Лятошинского, д. 12, оф. 65 Тел./ факс: +380 44 331-82-21 +380 44 331-81-66 E-mail: info@systcom.com.ua www.systcom.com.ua



Замок дверной врезной электромеханический PERCo-LB85.1



Паспорт и руководство по эксплуатации

www.perco.ru

РОСС. RU.СР26.Н03587
ТУ 4981-049-88226999-2014



ГАРАНТИЙНЫЙ ТАЛОН



Замок дверной врезной электромеханический PERCo-LB85.1

Серийный номер **6 6 5**

Дата выпуска _____ 201__ года

Штамп ОТК _____

Дата продажи « ____ » _____ 201__ года

(подпись, штамп)

Отрывной талон на гарантийный ремонт



Замок дверной врезной электромеханический PERCo-LB85.1

Серийный номер **6 6 5**

Дата выпуска _____ 201__ года

Штамп ОТК _____

Дата продажи « ____ » _____ 201__ года

(подпись, штамп)

www.perco.ru

system@perco.ru - по вопросам обслуживания электроники систем безопасности
turnstile@perco.ru - по вопросам обслуживания турникетов, ограждений
locks@perco.ru - по вопросам обслуживания замков
soft@perco.ru - по вопросам технической поддержки программного обеспечения