



**АВТОМАТИЗИРОВАННАЯ СИСТЕМА ПЛАТНОЙ
ПАРКОВКИ АВТОТРАНСПОРТНЫХ СРЕДСТВ**

PERCo-Parking

СТОЙКА ВЫЕЗДНАЯ PERCo-P-Ex

Руководство по эксплуатации

СОДЕРЖАНИЕ

1 НАЗНАЧЕНИЕ	4
1.1 Область применения.....	4
1.2 Условия эксплуатации	4
1.3 Основные технические характеристики.....	4
2 КРАТКОЕ ОПИСАНИЕ	5
2.1 Основные конструктивные особенности.....	5
2.2 Устройство	5
2.3 Управление стойкой.....	6
2.4 Управление ИУ.....	7
3 МАРКИРОВКА И УПАКОВКА.....	7
4 ТРЕБОВАНИЯ ТЕХНИКИ БЕЗОПАСНОСТИ	8
4.1 Меры безопасности при производстве монтажных работ.....	8
4.2 Меры безопасности при эксплуатации оборудования	8
5 ЭКСПЛУАТАЦИЯ ВЫЕЗДНОЙ СТОЙКИ	8
5.1 Подготовка к работе	8
5.2 Порядок работы стойки.....	9
5.3 Возможные неисправности и методы их устранения	9
6 ТЕХНИЧЕСКОЕ ОБСЛУЖИВАНИЕ	12
7 ТРАНСПОРТИРОВАНИЕ И ХРАНЕНИЕ	12
ПРИЛОЖЕНИЕ А (обязательное)	
Платы.....	15
ПРИЛОЖЕНИЕ Б (обязательное)	
Установка сетевого адреса.....	18

Уважаемые покупатели!

Компания PERCo благодарит Вас за выбор системы PERCo-Parking нашего производства. Сделав этот выбор, Вы приобрели качественную систему, которая, при соблюдении правил монтажа и эксплуатации, прослужит Вам долгие годы.

Руководство по эксплуатации выездной стойки **PERCo-P-Ex** (далее по тексту — **стойка**) системы **PERCo-Parking** (далее по тексту — **система**) содержит сведения, необходимые для наиболее полного использования возможностей стойки при эксплуатации, а также разделы по упаковке и техническому обслуживанию оборудования входящего в состав стойки.

Монтаж и техническое обслуживание должны проводиться лицами, полностью изучившими данное руководство.

Принятые в руководстве по эксплуатации сокращения и условные обозначения:

- КУД — контроллер управления доступом;
- ЖКИ — жидкокристаллический индикатор, расположенный на лицевой панели стойки;
- ТЭН — трубчатый электронагреватель;
- ИУ — исполнительное устройство (шлагбаум);
- ПО — программное обеспечение.

1 НАЗНАЧЕНИЕ

1.1 Область применения

Выездная стойка предназначена для полной автоматизации процедуры выезда с парковки. Выездная стойка обеспечивает:

- чтение бесконтактных карт;
- чтение билетов со штрих-кодом;
- управление ИУ;
- управление дополнительными устройствами (светофор, световое табло, тревожная сирена и т.п.);
- информационный обмен с сервером аппаратуры;
- получение и обработку информации с датчиков контроля проезда, датчиков магнитных петель, дополнительных датчиков;
- выдачу информационных сообщений для водителя на ЖКИ.

1.2 Условия эксплуатации

Эксплуатация стойки выездной **PERCo-P-Ex** должна осуществляться при температуре окружающего воздуха от минус 40 до плюс 35°C и относительной влажности воздуха до 98% при 25°C. Хранение стойки выездной PERCo-P-Ex должно осуществляться при температуре окружающего воздуха от минус 50 до плюс 50°C и относительной влажности воздуха до 98% при 25°C.

1.3 Основные технические характеристики

Напряжение сети переменного тока	220±22 В
Частота переменного тока	50±1 Гц
Мощность, потребляемая выездной стойкой PERCo-P-Ex от сети (без учёта нагревательных элементов)	не более 200 Вт
Мощность, потребляемая выездной стойкой PERCo-P-Ex от сети (с учётом нагревательных элементов).....	не более 1000 Вт

Габаритные размеры выездной стойки PERCo-P-Ex (длина x ширина x высота)	400x550x1220 мм
Масса выездной стойки PERCo-P-Ex (нетто)	не более 52 кг
Средний срок службы	не менее 8 лет

2 КРАТКОЕ ОПИСАНИЕ

2.1 Основные конструктивные особенности

- Конструкция стойки позволяет производить все операции (предъявить билет, предъявить карту), не выходя из автомобиля.
- Внутренние поверхности корпуса стойки покрыты фольгированным пенополиэтиленом, обладающим термоизоляционным и термоотражающим свойствами, а также повышающим пожаробезопасность стойки. В стойке поддерживается определенный температурный режим и влажность. Для предотвращения попадания внутрь стойки пыли вместе с втягиваемым воздухом в воздухозаборе предусмотрен сменный воздушный фильтр. В зимнее время воздухозабор может быть закрыт специальной заслонкой.
- Аппаратура стойки (КУД с платами портов и драйверов ИУ, плата климат-контроля) установлена на единой панели и закрыта защитным кожухом.
- Платы портов и драйверов ИУ устанавливаются в слоты на плате КУД и закрепляются специальной планкой.
- Стойка, конвертер интерфейса, ИУ, различные датчики и дополнительные устройства (светофор, световое табло, тревожная сирена и т.д.) соединяются между собой кабелями, которые выводятся через отверстие в нижней части стойки.
- Доступ к аппаратуре стойки (для извлечения или установки плат портов или драйверов ИУ, а также для подключения дополнительных датчиков и других устройств) осуществляется через съемную дверь и выдвижную панель, закрывающиеся на замки.

2.2 Устройство

- Общий вид стойки с габаритными размерами показан на рисунках 1 и 2. Номера позиций указаны в соответствии с рисунками 1 и 2.
- Корпус стойки (9) представляет собой сварную металлическую конструкцию. Доступ к оборудованию, размещенному внутри стойки, осуществляется через двери, расположенные в верхней и нижней части стойки. Каждая дверь снабжена датчиком (4), который подключен к плате КУД (5). При открывании двери соответствующий датчик срабатывает, и КУД передает информацию о сработавшем датчике серверу аппаратуры.
- В верхней части стойки располагаются лицевая панель (15), плата датчиков климат-контроля (1), считыватель бесконтактных карт (2).
- В нижней части стойки расположены система климат-контроля с вентилятором (13) и нагревательным элементом (17), вентилятор охлаждения воздуха (24), КУД с платами портов и драйверов ИУ, сетевой фильтр (18), блок питания КУД (19).
- На лицевой панели (15) находятся информационный ЖКИ (14), рамка сканера (22) для предъявления билетов со штрих-кодом и обозначено место для поднесения карт доступа.

- Считыватель бесконтактных карт доступа (2) закреплён на двух кронштейнах (3) за лицевой панелью. Перед считывателем имеется вырез в металлической поверхности корпуса стойки для снижения влияния близкого расположения металла на дальность считывания кода карты. Кабель считывателя на этапе монтажа подключается к винтовым контактам разъёма на плате порта считывателя (см. Инструкцию по монтажу). Через этот кабель порт считывателя осуществляет подачу питания на считыватель, приём кода и управление индикацией считывателя.
- Над считывателем на металлической планке установлена плата (1) датчиков температуры и влажности блока климат-контроля. Плата датчиков подключается к плате климат-контроля.
- Задняя стенка стойки имеет два ряда щелей воздухозабора (10). Через один ряд щелей воздух втягивается внутрь стойки вентилятором циркуляции воздуха (13), через другой ряд щелей тёплый воздух удаляется из стойки вентилятором охлаждения (24). Для предотвращения попадания внутрь стойки пыли вместе с втягиваемым воздухом в воздухозаборе предусмотрен сменный воздушный фильтр (12). В зимнее время воздухозабор может быть закрыт специальной заслонкой (11).
- Аппаратура стойки (КУД с платами портов и драйверов ИУ, плата климат-контроля) закреплена винтами М4 на панели (7) и закрыта защитным кожухом (16).
- Напряжение 220 В переменного тока подаётся на элементы системы климат-контроля (вентилятор циркуляции воздуха, вентилятор охлаждения, ТЭН) через соответствующие разъёмы на плате климат-контроля (см. рисунок А.2). Плата климат-контроля включает тот или иной элемент в соответствии с алгоритмом работы блока климат-контроля (см. Техническое описание на систему).
- Все соединительные кабели, используемые для подключения стойки и периферийных устройств, прокладываются через специальные стяжки, закреплённые внутри стойки.

2.3 Управление стойкой

- Стойка работает под управлением ПО системы в режиме on-line.
- Стойка подключается к конвертеру интерфейса RS-232↔RS-485 через магистраль связи по интерфейсу RS-485, конвертер интерфейса подключается к серверу аппаратуры по интерфейсу RS-232.
- Сервер аппаратуры ведёт постоянный опрос КУД стойки и получает коды бесконтактных карт, предъявленных считывателю, информацию, считанную сканером штрих-кода, информацию о состоянии различных датчиков, подключенных к плате КУД (датчики двери, аварийные сигналы датчиков блока климат-контроля, кнопка выдачи билетов) и к драйверу ИУ (датчики проезда, безопасности, магнитные петли и т.д.).
- Дополнительные устройства (светофор, световое табло, сирена и т.д.) могут подключаться к релейным выходам КУД, выведенным на клеммную колодку S3 стойки, а также к релейным выходам или выходам типа «открытый коллектор» драйвера шлагбаума, выведенным на клеммную колодку S4 стойки. Параметры релейных выходов и выходов типа «открытый коллектор» приведены в Техническом описании.

- Датчики проезда, безопасности, магнитные петли могут иметь выход типа «открытый коллектор» или типа «сухой контакт», они подключаются к входам на драйвера шлагбаума, выведенным на клеммную колодку S4 стойки (см. Инструкцию по монтажу).
- Сервер аппаратуры передаёт КУД стойки параметры конфигурации аппаратуры, информационные надписи, отображаемые ЖКИ, команды управления ИУ и дополнительными устройствами, подключенными к КУД или драйверу шлагбаума (светофор, световое табло, сирена и т.д.).

2.4 Управление ИУ

- Драйвер шлагбаума управляет ИУ по командам, полученным от сервера аппаратуры.
- Для управления ИУ драйвер шлагбаума имеет два релейных выхода «START» и «STOP» и два входа In1 и In2, к которым подключаются концевые датчики ИУ (см. рисунок А.10 Инструкции по монтажу системы). Для корректной работы ИУ соответствующие входы и выходы должны быть правильно сконфигурированы.
- После включения питания КУД драйвер шлагбаума анализирует состояния входов, к которым подключены концевые датчики ИУ, и, если вход In1, к которому подключён верхний концевой датчик, активизирован, драйвер шлагбаума закрывает ИУ, активизируя выход «START» на время 500 мс. После этого должен нормализоваться вход In1, к которому подключён верхний концевой датчик, и активизироваться вход In2, к которому подключён нижний концевой датчик.
- При получении команды открытия ИУ драйвер шлагбаума активизирует выход «START» на время 500 мс. После этого должен нормализоваться вход In2, к которому подключён нижний концевой датчик и активизироваться вход In1, к которому подключён верхний концевой датчик. После того, как активизируется верхний концевой датчик ИУ, драйвер шлагбаума активизирует выход «STOP» на время 500 мс.
- При получении команды закрытия ИУ драйвер шлагбаума активизирует выход «START» на время 500 мс. После этого должен нормализоваться вход In1, к которому подключён верхний концевой датчик и активизироваться вход In2, к которому подключён нижний концевой датчик.

3 МАРКИРОВКА И УПАКОВКА

Стойка в комплекте упакована в транспортную тару, предохраняющую её от повреждений во время транспортировки и хранения.

Маркировочная этикетка, содержащая наименование изделия, обозначение, дату производства, серийный номер, наносится на крышку ТЭН (см. рисунок 1, поз.17). Маркировочные этикетки, содержащие схемы подключения оборудования наносятся на нижнюю дверь стойки. Предупредительная маркировка о наличии опасного напряжения наносится на панель (см. рисунок 1, поз. 7) и на кожух (см. рисунок 1, поз.16).

Маркировка покупных изделий выполнена в соответствии с технической документацией на них.

Ящик имеет маркировку в соответствии с КД.

4 ТРЕБОВАНИЯ ТЕХНИКИ БЕЗОПАСНОСТИ

4.1 Меры безопасности при производстве монтажных работ

- К монтажу стойки должны допускаться только лица, прошедшие инструктаж по технике безопасности и изучившие настоящее руководство по эксплуатации.
- При монтаже стойки пользуйтесь только исправным инструментом.
- Подключение всех разъемов производите только при отключенном от сети кабеле питания стойки.
- Запрещается устанавливать стойку на токопроводящих поверхностях.
- Прокладку кабелей необходимо производить с соблюдением общих правил электробезопасности работы с электроустановками с рабочим напряжением до 1000 В.

4.2 Меры безопасности при эксплуатации оборудования

- При эксплуатации системы соблюдайте общие правила электробезопасности при использовании электрических приборов.
- Запрещается эксплуатировать стойку в условиях, не соответствующих требованиям пункта 1.2 данного руководства и руководств по эксплуатации на отдельные компоненты стойки (считыватель бесконтактных карт, сканер штрих-кода).
- Запрещается производить замену предохранителей, установку и замену плат портов периферийных устройств и драйверов шлагбаума, подключение ИУ и периферийных устройств к КУД без предварительного отключения стойки от сети.
- Запрещается производить подключение (отключение) вентиляторов, ТЭН, блока питания КУД, другого оборудования к плате климат-контроля без предварительного отключения стойки от сети.
- Запрещается эксплуатация стойки при напряжении сети выше 242 В и ниже 198 В. При скачках напряжения, выходящих за указанные пределы, необходима установка стабилизатора напряжения.

5 ЭКСПЛУАТАЦИЯ ВЫЕЗДНОЙ СТОЙКИ

5.1 Подготовка к работе

- Перед первым включением стойки проверьте правильность подключения всех соединительных кабелей (для устройств установленных не на предприятии-изготовителе) в соответствии с Инструкцией по монтажу.
- Проверьте правильность установки переключки выбора питающего напряжения на плате порта считывателя (см. рисунок А.3). Если к порту подключен считыватель производства компании PERCo, то переключка должна быть установлена в положение 3 (+12 В).
- Проверьте правильность установки переключки выбора питающего напряжения на плате порта сканера (см. рисунок А.3). Если к порту подключен сканер IS4120, то переключка должна быть установлена в положение 1 (+5 В).
- Установите сетевой адрес КУД при помощи DIP-переключателя (SW1) на его плате. При установке сетевого адреса учтите, что адрес каждого КУД в системе должен быть уникальным. Если в системе будет два или более КУД с одним адресом, работа системы будет некорректной. Сетевой адрес устанавливается в бинарном коде и может принимать значения от 0x00 h до 0x0F h (см. Приложение Б).
- Проверьте наличие и целостность плавких вставок на платах КУД и климат-контроля.

5.2 Порядок работы стойки

После включения питания на плате климат-контроля загорается светодиод «Питание стойки», начинает работать вентилятор циркуляции воздуха (алгоритм работы блока климат-контроля подробно описан в техническом описании на систему). Если температура воздуха внутри стойки находится в диапазоне от 15 до 35°C, то питание подаётся на блок питания КУД. На ЖКИ, при отсутствии связи с сервером аппаратуры, мигает надпись «Нет связи с расчётным центром» с частотой 1 Гц. На плате КУД загорается светодиод «Питание» (см. рисунок А.1). Светодиод «Связь» (см. рисунок А.1) мигает с частотой 1 Гц (длительность вспышки 0,5 с) при отсутствии связи с сервером аппаратуры. При установлении связи с сервером светодиод «Связь» загорается и горит постоянно, на ЖКИ появляется надпись «Автоматизированная парковка PERCo». Светодиод «Обмен» (см. рисунок А.1) кратковременно загорается при каждом кадре обмена по внутренней шине КУД (конфигурация, обмен данными, команды управления).

Перед началом эксплуатации стойки необходимо с помощью ПО задать параметры функционирования её отдельных компонентов — КУД, порта считывателя, порта сканера, драйвера шлагбаума (подробно о параметрах конфигурации см. в техническом описании на систему). При изменении состава стойки (добавлении или удалении компонентов) её конфигурацию необходимо произвести заново. При перемещении порта периферийного устройства или драйвера шлагбаума с одного слота платы КУД в другой следует учитывать, что параметры конфигурации данного устройства сбрасываются и конфигурацию стойки необходимо производить заново.

Параметры конфигурации сканера устанавливаются посредством считывания специальных штрих-кодов, приведённых в руководстве по эксплуатации сканера. Конфигурация сканера производится предприятием-изготовителем стойки и в процессе эксплуатации стойки не меняется.

При каждом считывании кода бесконтактной карты на плате порта считывателя кратковременно (0,5 с) загорается светодиод, индицирующий считывание и передачу кода карты серверу аппаратуры. В случае если во время отсутствия связи с сервером происходит считывание кода карты, после восстановления связи КУД передаст серверу первый считанный код карты.

При каждом считывании штрих-кода билета на плате порта сканера кратковременно (0,5 с) загорается светодиод, индицирующий считывание и передачу кода билета серверу аппаратуры. В случае если во время отсутствия связи с сервером происходит считывание штрих-кода билета, после восстановления связи КУД передаст серверу первый считанный код.

5.3 Возможные неисправности и методы их устранения

Возможные неисправности отдельных компонентов стойки (считыватель бесконтактных карт, сканер штрих-кода) приводятся в соответствующих инструкциях по монтажу и эксплуатации. Большинство неисправностей системы связаны с некорректной конфигурацией и монтажом аппаратуры. Возможные неисправности стойки, устранение которых производится потребителем, приведены в таблице 1. Подразумевается, что все компоненты стойки (сканер, считыватель, КУД, порты и драйвера, блок климат-контроля) исправны и работоспособны. Устранение неисправностей должно производиться только при отключенном питании стойки и других компонентов системы.

Таблица 1

ХАРАКТЕР НЕИСПРАВНОСТИ	ВОЗМОЖНАЯ ПРИЧИНА	МЕТОДЫ УСТРАНЕНИЯ
При включении питания стойки не работает вентилятор циркуляции воздуха, напряжение на блок питания КУД не подаётся, светодиод «Питание стойки» (см. рисунок А.2) на плате климат-контроля не горит	Неисправен предохранитель FU1 (FU2) (ВПс-1-250-5А) на плате климат-контроля (см. рисунок А.2)	Замените предохранитель FU1 (FU2) (ВПс-1-250-5А) на плате климат-контроля на исправный из комплекта ЗИП
При включении тумблера питания КУД не загорается светодиод «Питание»	Неисправен предохранитель F1 (ВПс-1-250-1А) на плате КУД (см. рисунок А.1)	Замените предохранитель F1 (ВПс-1-250-1А) на исправный из комплекта ЗИП
	Неправильно подключен блок питания КУД	Проверьте правильность подключения блока питания КУД в соответствии с инструкцией по монтажу системы
	Неисправен БП КУД	Замените блок питания КУД
После включения питания и запуска ПО системы, сервер выдаёт сообщение об отсутствии связи со стойкой, светодиод «Связь» на плате КУД мигает с частотой 1 Гц	Неправильное подключение стоек к конвертеру интерфейса	Проверьте соответствие подключения контактов А и В конвертера интерфейса и контактов А и В клеммной колодки S2 стойки. При необходимости поменяйте провода магистрали связи местами
	Отсутствие согласующего резистора (EOL) между контактами А и В клеммной колодки S2 стойки	Установите согласующий резистор (EOL) 120 Ом между контактами А и В клеммной колодки S2 последней стойки в магистрали
	Неправильный монтаж магистрали связи (длина магистрали более 1200м)	Производите монтаж системы с учётом того, что общая длина магистрали связи должна быть не более 1200 м
	Обрыв кабеля магистрали связи	Замените оборванный участок кабеля магистрали
Считыватель не реагирует на поднесение карты доступа (нет звуковой индикации, на плате порта не загорается светодиод) (считыватель запитан от платы порта напряжением +12 В)	Неправильное подключение считывателя к плате порта	Проверьте правильность подключения считывателя к плате порта (соответствие контактов «+Ur», «GND», «Out1», «Out2» платы порта контактам «+Ur», «GND», «+Red LED», «Beeper» считывателя). При необходимости произведите подключение считывателя заново, руководствуясь инструкцией по монтажу системы
	Неисправен предохранитель F2 (ВПс-1-250-0,5А) на плате КУД (см. рисунок А.1)	Замените предохранитель F2 (ВПс-1-250-0,5А) на исправный из комплекта ЗИП
	Не установлен или неправильно установлен джампер на перемычку выбора питающего напряжения на плате порта считывателя	Установите джампер на перемычку в положение 3 для подачи на считыватель напряжения питания +12 В (для считывателей производства компании PERCo)

ПО системы выдаёт сообщение об отсутствии или автоматическом удалении из состава стойки всех портов (считывателя, сканера) и драйверов шлагбаума	Неисправен предохранитель F3 (ВПс-1-250-0,25А) на плате КУД (см. рисунок А.1)	Замените предохранитель F3 (ВПс-1-250-0,25А) на исправный из комплекта ЗИП
Система не реагирует на поднесения карты доступа к считывателю (при срабатывании звуковой индикации считывателя), светодиод на плате порта считывателя не загорается кратковременно при поднесении карты к считывателю (светодиод «Связь» на плате КУД горит постоянно)	Неправильное подключение считывателя к плате порта	Проверьте правильность подключения считывателя к плате порта (соответствие контактов «D0», «D1» платы порта и считывателя). При необходимости произведите подключение считывателя заново
	Несоответствие конфигурации платы порта типу считывателя	Измените в ПО системы параметры конфигурации платы порта КУД в соответствии с типом считывателя и произведите конфигурацию аппаратуры стойки
Система не реагирует на предъявление билета со штрих-кодом сканеру, светодиод на плате сканера не загорается кратковременно при предъявлении билета (светодиод «Связь» на плате КУД горит постоянно)	Не установлен джампер на перемычку выбора питающего напряжения на плате порта сканера	Установите джампер на перемычку в положение 1 для подачи на сканер IS4120 напряжения питания +5 В
	Несоответствие параметров конфигурации сканера штрих-кода параметрам конфигурации порта сканера	Произведите конфигурацию порта сканера в соответствии с параметрами сканера штрих-кода
При подаче команды «Открыть шлагбаум» от ПО шлагбаум остаётся в закрытом положении	Неправильное подключение шлагбаума	Проверьте правильность подключения шлагбаума и датчиков, руководствуясь инструкцией по монтажу системы (соответствие контактов реле N.O.1, N.C.2 контактам «Start», «Stop» шлагбаума и входов «In1», «In2» концевым датчикам «Открыто», «Закрыто»). При необходимости произведите подключение шлагбаума заново
	Неправильные параметры конфигурации концевых датчиков шлагбаума	Измените в конфигурации ПО параметры концевых датчиков «Нормально замкнут» / «Нормально разомкнут» в соответствии с типом используемых в ИУ датчиков

6 ТЕХНИЧЕСКОЕ ОБСЛУЖИВАНИЕ

Техническое обслуживание стойки заключается в установке или добавлении дополнительного оборудования при изменении состава стойки, замене фильтра вентилятора системы климат контроля, замене плавких вставок на плате КУД.

При установке (удалении) дополнительного оборудования (порты периферийных устройств, драйвера шлагбаума):

- отключите питание стойки;
- откройте нижнюю дверь стойки;
- снимите защитный кожух с платы КУД;
- установите (удалите) оборудование в соответствии с инструкцией по монтажу системы;
- установите защитный кожух на плату КУД;
- закройте нижнюю дверь стойки.

Для замены плавких вставок на плате КУД:

- отключите питание стойки;
- откройте нижнюю дверь стойки;
- снимите защитный кожух с платы КУД;
- извлеките перегоревшую плавкую вставку из специального держателя на плате КУД и установите исправную плавкую вставку;
- установите защитный кожух на плату КУД;
- закройте нижнюю дверь стойки.

Для замены фильтра вентилятора системы климат-контроля при выключенном питании стойки откройте нижнюю дверь стойки, извлеките кассету фильтра (12) из короба (см. рисунок 1). Извлеките из кассеты использованный фильтр (фильтр расположен между двух сварных сеток, соединённых в центре медной проволокой) и установите на его место новый. Материал фильтра — ФМ-4х класс G4 (полипропилен S=18 мм), размер фильтра — 150*150 мм. Установите кассету фильтра (12) в короб (см. рисунок 1).

7 ТРАНСПОРТИРОВАНИЕ И ХРАНЕНИЕ

Оборудование стойки в оригинальной упаковке производителя можно перевозить наземным (автомобильным и железнодорожным), речным, морским и воздушным транспортом.

Хранение оборудования стойки допускается в помещениях при температуре окружающего воздуха от минус 50 до плюс 50°С и значении относительной влажности воздуха до 98% при 25°С.

После транспортирования или хранения при отрицательных температурах или повышенной влажности воздуха оборудование стойки непосредственно перед эксплуатацией должно быть выдержано без упаковки в течение не менее 24 часов в помещении с нормальными климатическими условиями.

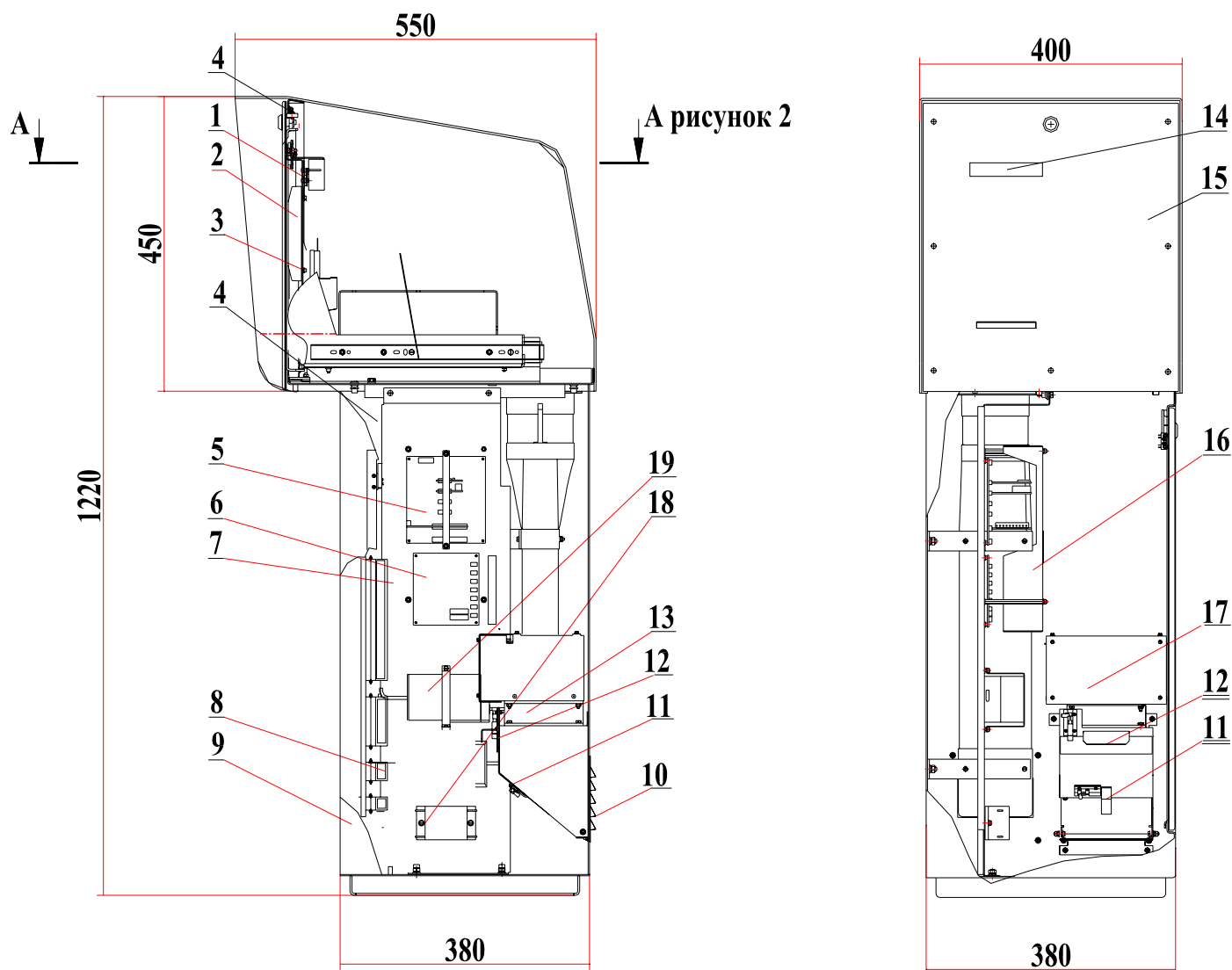


Рисунок 1 - Выездная стойка

- 1 — плата датчиков климат-контроля; 2 — считыватель бесконтактных карт;
 3 — кронштейны крепления считывателя; 4 — датчик двери; 5 — плата КУД;
 6 — плата климат-контроля; 7 — панель; 8 — клеммы для подключения кабеля питания стойки; 9 — корпус стойки; 10 — щели воздухозабора; 11 — заслонка;
 12 — кассета воздушного фильтра; 13 — вентилятор циркуляции воздуха; 14 — ЖКИ;
 15 — лицевая панель; 16 — кожух; 17 — ТЭН; 18 — сетевой фильтр;
 19 — блок питания КУД.

А-А рисунок 1

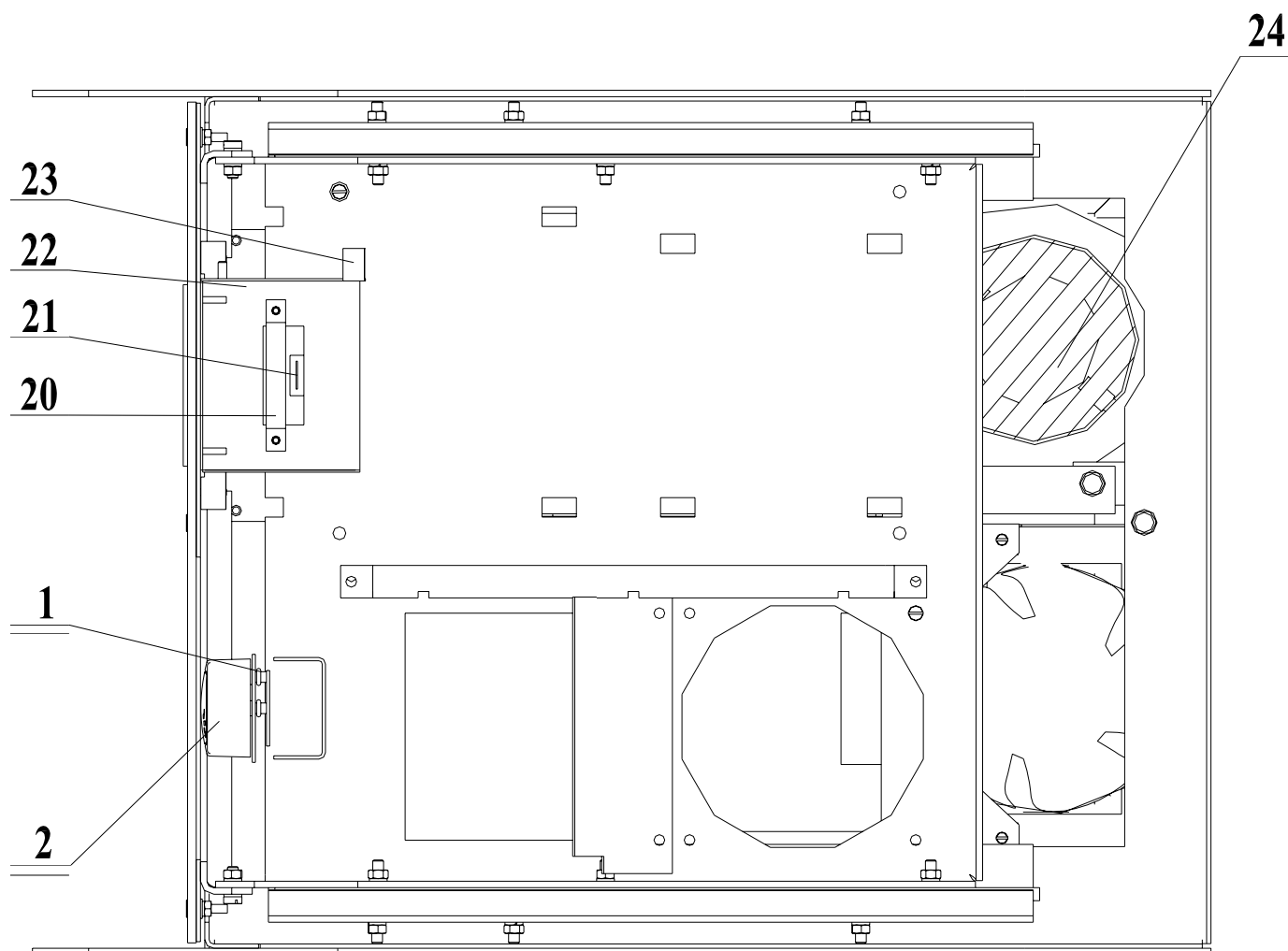


Рисунок 2 - Расположение аппаратуры в верхней части выездной стойки

20 — скоба; 21 — сканер; 22 — рамка сканера; 23 — дверца сканера;
24 — вентилятор охлаждения воздуха.

ПРИЛОЖЕНИЕ А

(обязательное)

Платы

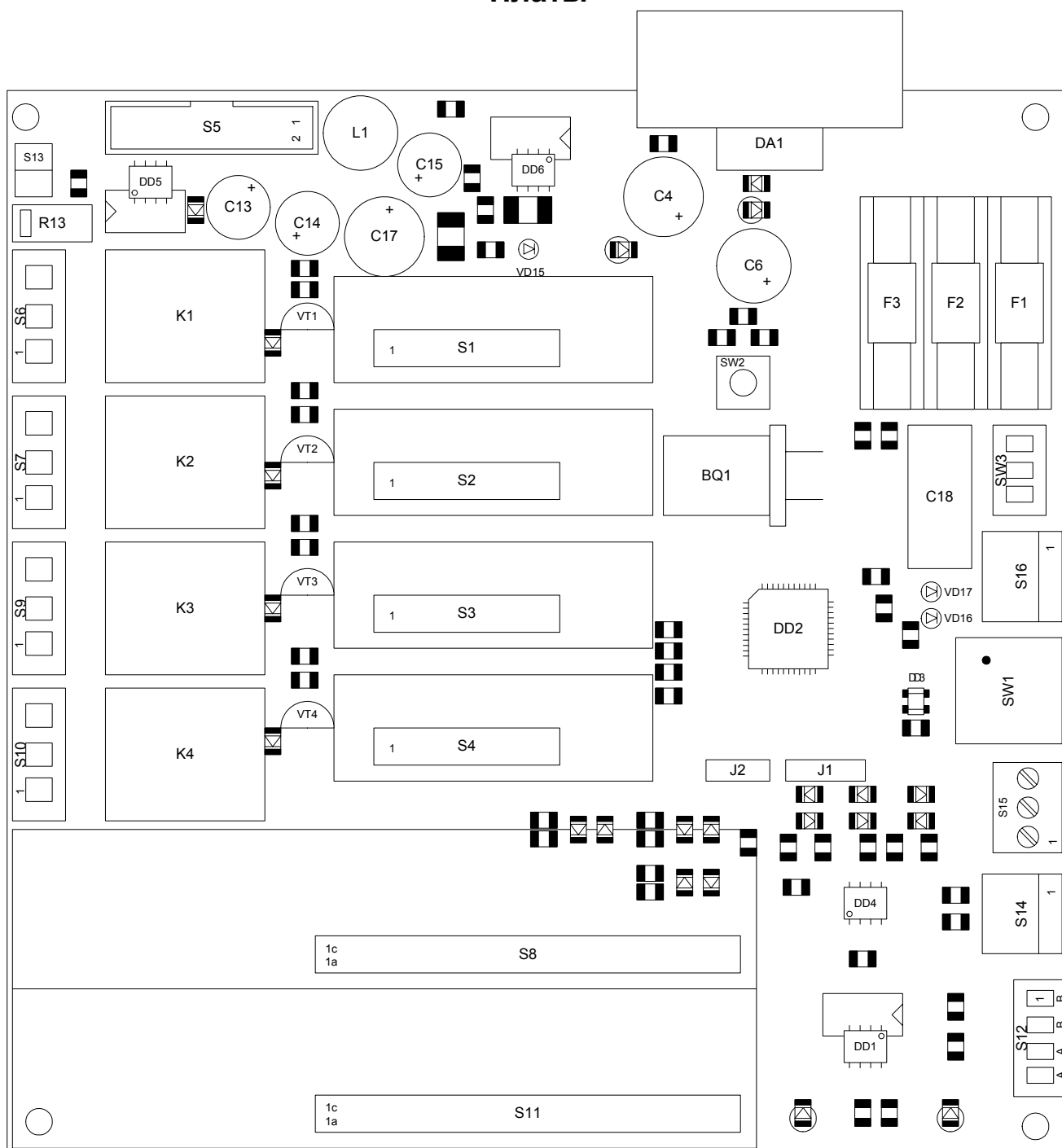


Рисунок А.1 - Плата КУД

- S1 – S4 — разъёмы для подключения плат портов периферийных устройств,
 S8, S11 — разъёмы для подключения плат драйверов шлагбаума,
 S6, S7, S9, S10 — разъёмы для подключения дополнительных устройств к релейным выходам,
 S5 — разъём для подключения ЖКИ, S12 — разъём для подключения магистрали связи,
 S13 — разъём для подключения кнопки выдачи билетов, S14 — разъём для подключения
 платы климат-контроля (аварийные сигналы датчиков), S15 — разъём для подключения
 датчиков дверей стойки, S16 — разъём для подключения источника питания (+12 В),
 SW1 — DIP-переключатель для установки сетевого адреса КУД, SW2 — кнопка «Сброс» КУД,
 SW3 — тумблер «Питание» (верхнее положение тумблера — «Включено»),
 VD15 — светодиод «Питание», VD16 — светодиод «Связь», VD17 — светодиод «Обмен»,
 F1–F3 — плавкие вставки (F1 — ВПс-1-250-1А, F2 — ВПс-1-250-0.5А, F3 — ВПс-1-250-0.25А).

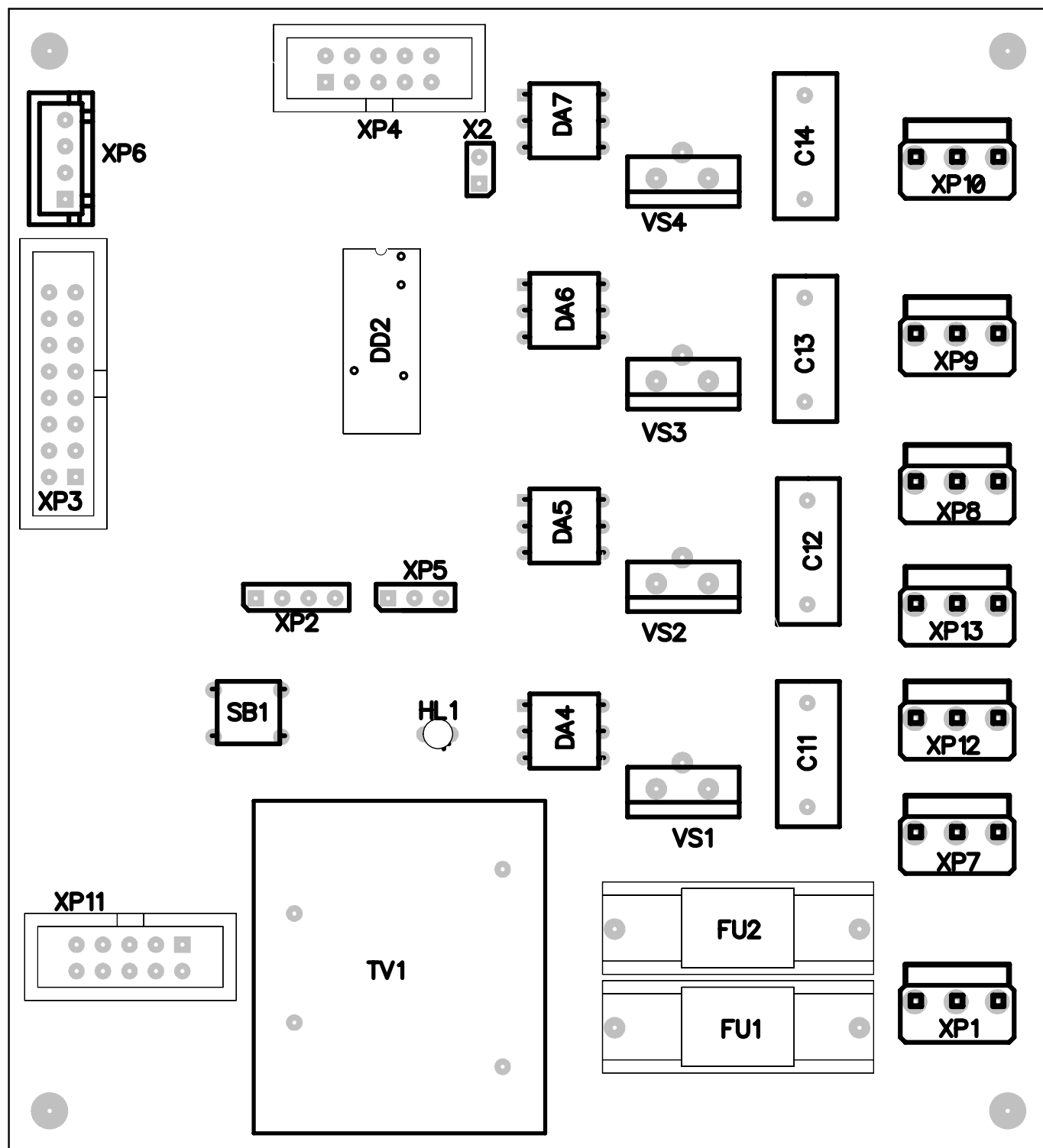


Рисунок А.2 - Плата климат-контроля

XP1 — разъём для подключения кабеля питания стойки, XP3 — разъём для подключения датчиков температуры и влажности, XP6 — разъём для подключения платы КУД (аварийные сигналы датчиков), XP7 — разъём для подключения блока питания КУД (220 В), XP8 — разъём для подключения вентилятора циркуляции воздуха (220 В), XP9 — разъём для подключения ТЭН (220 В), XP10 — разъём для подключения вентилятора охлаждения воздуха (220 В), XP12, XP13 — разъёмы для подключения дополнительного оборудования (220 В), FU1, FU2 — плавкие вставки (ВПС-1-250-5А), SB1 — кнопка «Сброс» платы климат-контроля, HL1 — светодиод «Питание стойки».

Плата порта RS-232

Плата порта W / MS

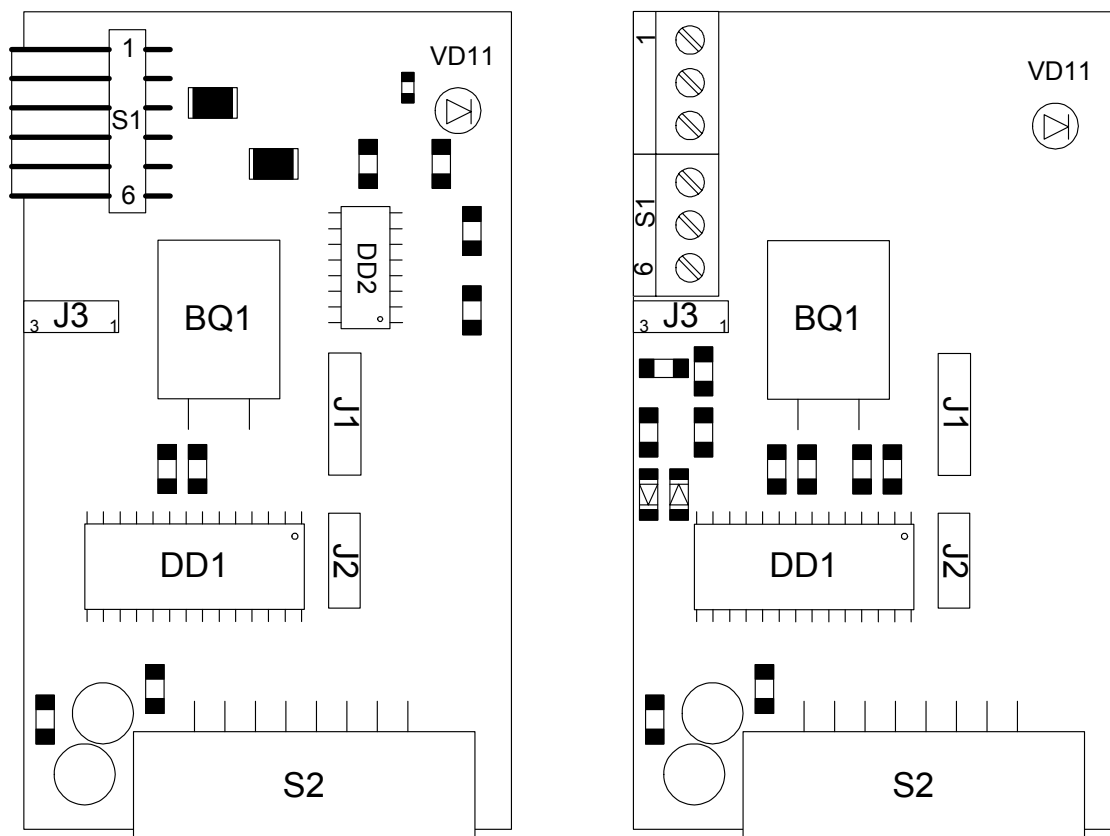


Рисунок А.3 - Платы портов периферийных устройств

S1 — разъём для подключения периферийного устройства (сканера для порта RS-232, считывателя для порта W/MS), S2 — разъём для установки на плату КУД, J3 — перемычка выбора питающего напряжения периферийного устройства (положение 1 — +5 В, положение 3 — +12 В), VD11 — светодиод «Обмен»; J1, J2 — технологические разъёмы.

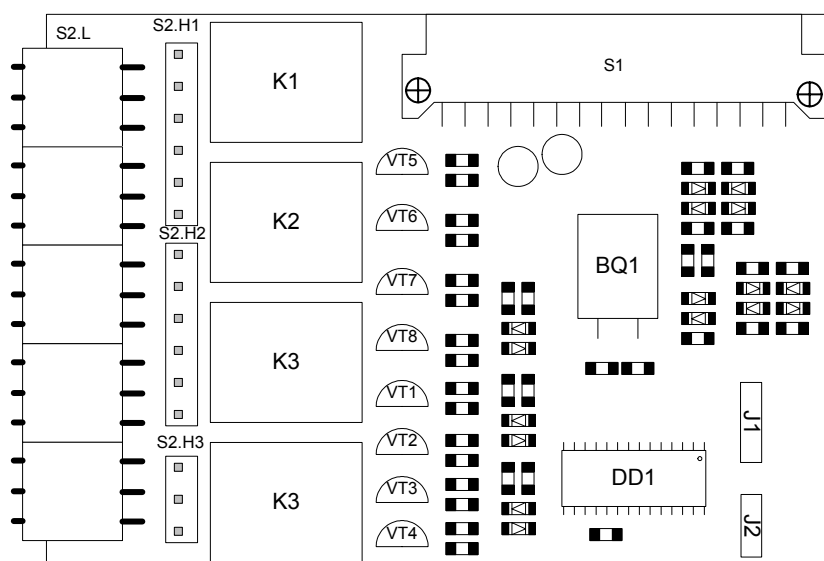


Рисунок А.4 - Плата драйвера шлагбаума

S1 — разъём для установки на плату КУД;
S2 — разъём для подключения ИУ, дополнительных устройств, датчиков.

ПРИЛОЖЕНИЕ Б

(обязательное)

Установка сетевого адреса

Таблица Б.1

Установка сетевого адреса КУД

SW1-1	OFF	ON	OFF	ON	OFF	ON	OFF	ON	OFF	ON	OFF	ON	OFF	ON	OFF	ON
SW1-2	OFF	OFF	ON	ON	OFF	OFF	ON	ON	OFF	OFF	ON	ON	OFF	OFF	ON	ON
SW1-3	OFF	OFF	OFF	OFF	ON	ON	ON	ON	OFF	OFF	OFF	OFF	ON	ON	ON	ON
SW1-4	OFF	OFF	OFF	OFF	OFF	OFF	OFF	OFF	ON	ON	ON	ON	ON	ON	ON	ON
Адрес	0	1	2	3	4	5	6	7	8	9	10	11	12	13	14	15

Сервисные центры *PERCo* Приложение В (справочное)

Барнаул **ООО "SM Group"**
656056, ул. Л. Толстого, 22
Тел./Факс: (3852) 666-888, (3852) 666-912
 8-903-948-20-02
E-mail: borovikov@smgroup.ru
 istomin@startmaster.ru

www.ctgroup.ru

Воронеж **ООО "Радомир"**
394029, наб. Авиастроителей, д.4а
Тел./Факс: (4732) 51-22-25
E-mail: perco@radomir.intercon.ru
www.rmv.ru

Владивосток **ООО «Акустика»**
690091, ул. Лазо, 26
Тел./Факс: (4232) 20-97-07, 20-97-13
E-mail: max@acustika.ru
www.acustika.ru

Екатеринбург **ООО "АРМО-Урал"**
620028, Виз-бульвар, 13, ТЦ корп. В, оф. 101
Телефон: (343) 359-55-67
Факс: (343) 372-72-27
E-mail: serv@armo.ru
www.armoural.ru

Екатеринбург **ООО "Эр-Стайл Урал"**
620026, ул. Менделеева, 18
Тел.: (343) 336-87-84
Факс: (343) 251-93-39
E-mail: project@ural.r-style.ru
www.ural.r-style.ru

Казань **ООО «ФОРЭКС»**
420140, ул. Минская, д. 26А
Тел./Факс: (843)214-48-84
E-mail: forex-sb@mail.ru

Киев **ЧП «Системные коммуникации»**
03191, ул. Лятошинского, 12, к 65
Тел./Факс: (+38044)-331-82-21
Факс: (+38044)-529-73-87
E-mail: Info@systcom.com.ua
www.systcom.com.ua

Минск **ИВО "Просвет"**
220103, ул. Кульман, 2, офис 424
Тел.: (10-375-17) 292-35-52
Факс: (10-375-17) 292-70-52
E-mail: prosvet@nsys.by
www.prosvet.nsys.by

Москва **ЗАО «Защита информации»**
119517, ул. Матвеевская, д. 20, корп. 3
Тел./Факс: (495) 921-38-76
E-mail: perco@sinf.ru
www.sinf.ru

Москва **ООО "Компания МЕГАЛИОН"**
Ленинградский пр., 80, корп. 5А, офис 203
Тел.: (495) 799-92-80
Факс: (495) 799-92-81
E-mail: mail@megalion.ru
www.proper.ru

Москва **ООО "АСБ СОТОПС"**
ул. Профсоюзная, д.128, корп. 3
Тел.: (495)514-35-84
Факс (495)913-30-39
E-mail: naladka@sotops.ru
 info@sotops.ru

www.sotops.ru

Нижний Новгород **ООО "Эр-Стайл Волга интеграция"**
603002, ул. Советская, д. 3
Тел./Факс: (831) 246-35-17, 246-16-22
E-mail: perco@r-style.nnov.ru
www.r-style.nnov.ru

Одесса **ООО "Агентство информационной безопасности «Юго-Запад»"**
65010, ул. Палубная, 9/3
Тел./Факс: (380 48) 777-66-11
Факс: (380 48) 728-99-90
E-mail: yugo-zapad@optima.com.ua
www.sw.odessa.ua

Пермь **ООО "Гардиан"**
614007, ул. 25 Октября, 72
Тел./Факс: (3422) 609-700
E-mail: perco@grdn.ru
www.grdn.ru

Ростов-на-Дону **ООО "Эр-Стайл Дон"**
344023, пр. Ленина, 118-А.
Телефон: (863) 293-91-93, 293-90-94
Факс: (863) 293-93-04, 293-93-06
E-mail: perco@r-style.donpac.ru
www.rostov.r-style.ru

Санкт-Петербург **ООО «СЦ ТЕЛРОС»**
194156, Б. Сампсониевский пр., 87
Тел./Факс: (812) 603-28-71
E-mail: service@telros.ru
www.telros.ru

Тольятти **ООО "Юнит"**
445037, ул. Юбилейная, 31Е, оф. 705
Тел./Факс: (8482) 42-02-41, 70-65-46
E-mail: valeri@unitcom.ru
www.unitcom.ru

Тюмень **ООО ТМК "ПИЛОТ"**
625048, ул. Северная, 3/2
Тел.: (3452) 45-74-50
Факс: (3452) 24-09-37
E-mail: tmnperco@tmk-pilot.ru
www.tmk-pilot.ru

По вопросам, связанным с работой сервис-центров компании, пожалуйста,
обращайтесь в Департамент сервисного обслуживания PERCo
Телефон: (812) 321-61-55, 517-85-45 E-mail: service@perco.ru
Получить самую последнюю информацию о ближайших сервисных центрах PERCo
Вы можете также на нашем интернет-сайте www.perco.ru

ООО «ТиС»

Тел.: (812) 329-89-24, 329-89-25

Юридический адрес:
180600, г. Псков, ул. Леона Поземского, 123 В

Техническая поддержка:

Тел./факс: (812) 321-61-55, 517-85-45

- system@perco.ru** – по вопросам обслуживания электроники СКУД
- turnstile@perco.ru** – по вопросам обслуживания турникетов, ограждений, замков
- soft@perco.ru** – по вопросам технической поддержки программного обеспечения

www.perco.ru

Утв. 22.04.2005
Кор. 29.11.2006
Отп. 02.02.2007