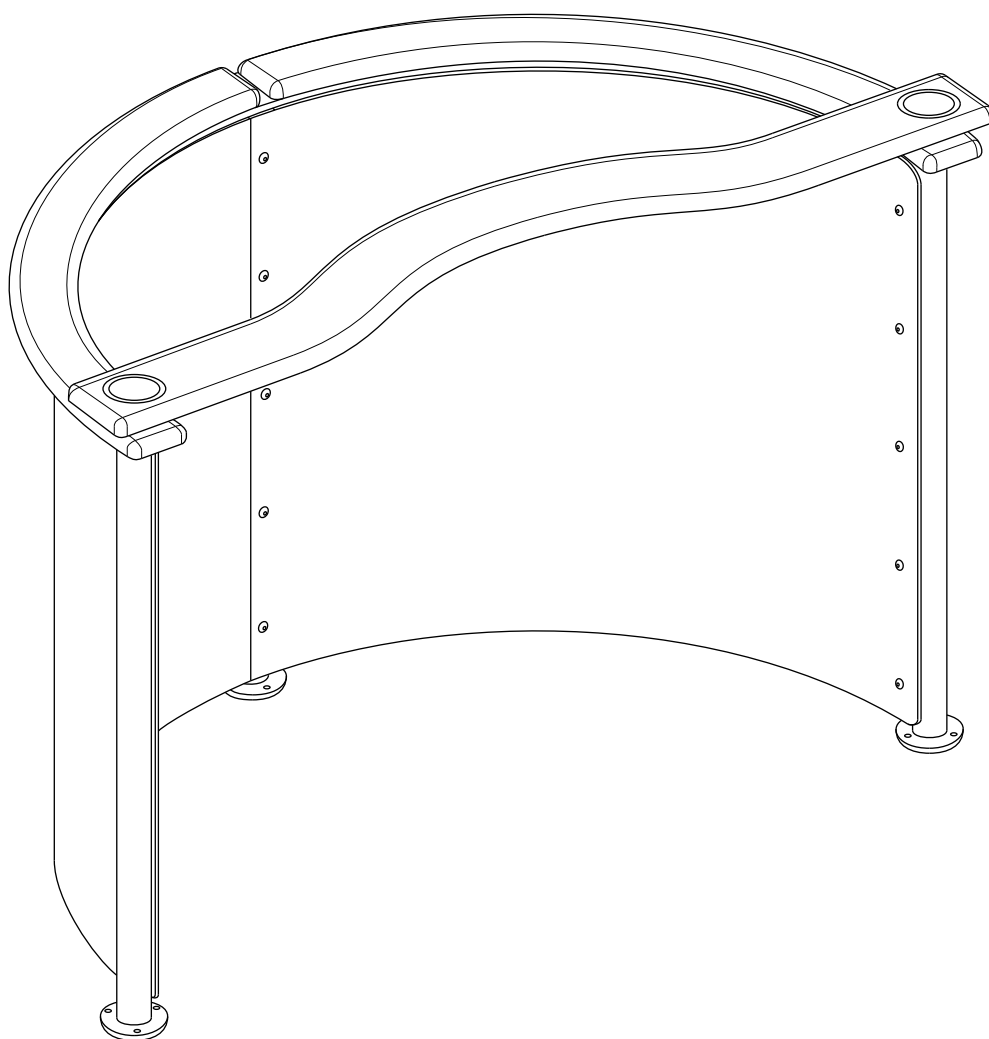


PERCo[®]

ПАСПОРТ И РУКОВОДСТВО
ПО ЭКСПЛУАТАЦИИ



RB-03TP

EAC
CE

Формирователь прохода

СОДЕРЖАНИЕ

| | | |
|-----|--|---|
| 1 | Общие указания | 2 |
| 2 | Основные технические характеристики | 2 |
| 3 | Комплект поставки | 2 |
| 4 | Требования безопасности | 3 |
| 4.1 | Безопасность при монтаже | 3 |
| 4.2 | Безопасность при эксплуатации | 4 |
| 5 | Краткое описание | 4 |
| 6 | Монтаж формирователя прохода | 4 |
| 6.1 | Особенности монтажа | 4 |
| 6.2 | Инструмент и оборудование, необходимые для монтажа | 5 |
| 6.3 | Порядок монтажа | 5 |
| 7 | Техническое обслуживание | 7 |
| 8 | Гарантийные обязательства | 7 |

Уважаемые покупатели!

PERCo благодарит вас за выбор изделия нашего производства. Сделав этот выбор, вы приобрели качественное изделие, которое, при соблюдении правил монтажа и эксплуатации, прослужит вам долгие годы.

1 ОБЩИЕ УКАЗАНИЯ

Паспорт и руководство по эксплуатации формирователя прохода **PERCo-RB-03TP** (далее – *Руководство*) содержит сведения, необходимые для упаковки, монтажа и технического обслуживания.

Монтаж и техническое обслуживание должны проводиться лицами, полностью изучившими настоящее Руководство по эксплуатации.

Формирователь прохода **PERCo-RB-03TP** (далее – *формирователь прохода*) используется в составе турникета роторного **PERCo-RTD-03S** (далее – *турникет*) и предназначен для ограничения его нерабочей зоны.

Формирователь прохода по устойчивости к воздействию климатических факторов внешней среды соответствует исполнению О4 по ГОСТ 15150-69 (для эксплуатации в помещениях с искусственно регулируемыми климатическими условиями).

Эксплуатация формирователя прохода разрешается при температуре окружающего воздуха от +1°C до +50°C и относительной влажности воздуха не более 70% при +27°C.

Формирователь прохода в оригинальной упаковке производителя можно перевозить наземным (автомобильным и железнодорожным), речным, морским и воздушным транспортом.

При транспортировке допускается штабелировать ящики в 3 ряда.

Хранение формирователя прохода допускается в помещениях при температуре окружающего воздуха от –40°C до +50°C, и значении относительной влажности воздуха до 98% при +25°C.

После транспортировки (хранения) формирователя прохода при отрицательных температурах или повышенной влажности воздуха, формирователь прохода, непосредственно перед вводом в эксплуатацию, необходимо выдержать без упаковки не менее 24 часов в помещении с нормальными климатическими условиями.

Формирователь прохода в комплекте упакован в транспортную тару, которая предохраняет его от повреждений во время транспортировки и хранения. Формирователь прохода упакован в два ящика:

| | |
|--|---------------|
| Ящик 1 (длина × ширина × высота), мм | 1356×366×216 |
| Ящик 2 (длина × ширина × высота), мм | 2160×1000×116 |
| Масса (нетто), кг | 27 |
| Масса (брутто), кг | 61 |

2 ОСНОВНЫЕ ТЕХНИЧЕСКИЕ ХАРАКТЕРИСТИКИ

Особенностью формирователя прохода является использования натурального дерева в качестве материала поручней и тонированного поликарбоната в качестве заполнения, стойки выполнены из шлифованной нержавеющей трубы Ø50 мм.

В конструкции предусмотрена встроенная индикация, позволяющая визуально определять режим работы роторного турникета.

Габаритные размеры показаны на рисунке 1.

3 КОМПЛЕКТ ПОСТАВКИ

| | |
|--|---|
| Стойка центральная, шт. | 1 |
| Стойка индикаторная, шт. | 2 |
| Кабель индикации, шт. | 1 |
| Поручень центральный с индикаторами (дерево), шт. | 1 |
| Поручень (дерево), шт. | 2 |

| | |
|--|----|
| Заполнение (поликарбонат), шт. | 1 |
| Винт установочный М3×8, шт. | 6 |
| Винт мебельный М6×30, шт. | 15 |
| Шуруп 4×20, шт. | 12 |
| Ключ шестигранный SW1,5, шт. | 1 |
| Ключ шестигранный SW4, шт. | 1 |
| Паспорт и руководство по эксплуатации, экз. | 1 |

Дополнительное оборудование, не входящее в стандартный комплект поставки (заказывается отдельно):

| | |
|---|---|
| Анкер PFG IH 10 (фирма «SORMAT», Финляндия), шт. | 9 |
| Болт М10×60 12Х18Н10Т, DIN7984 А2, шт. | 9 |
| Ключ шестигранный SW5, шт. | 1 |

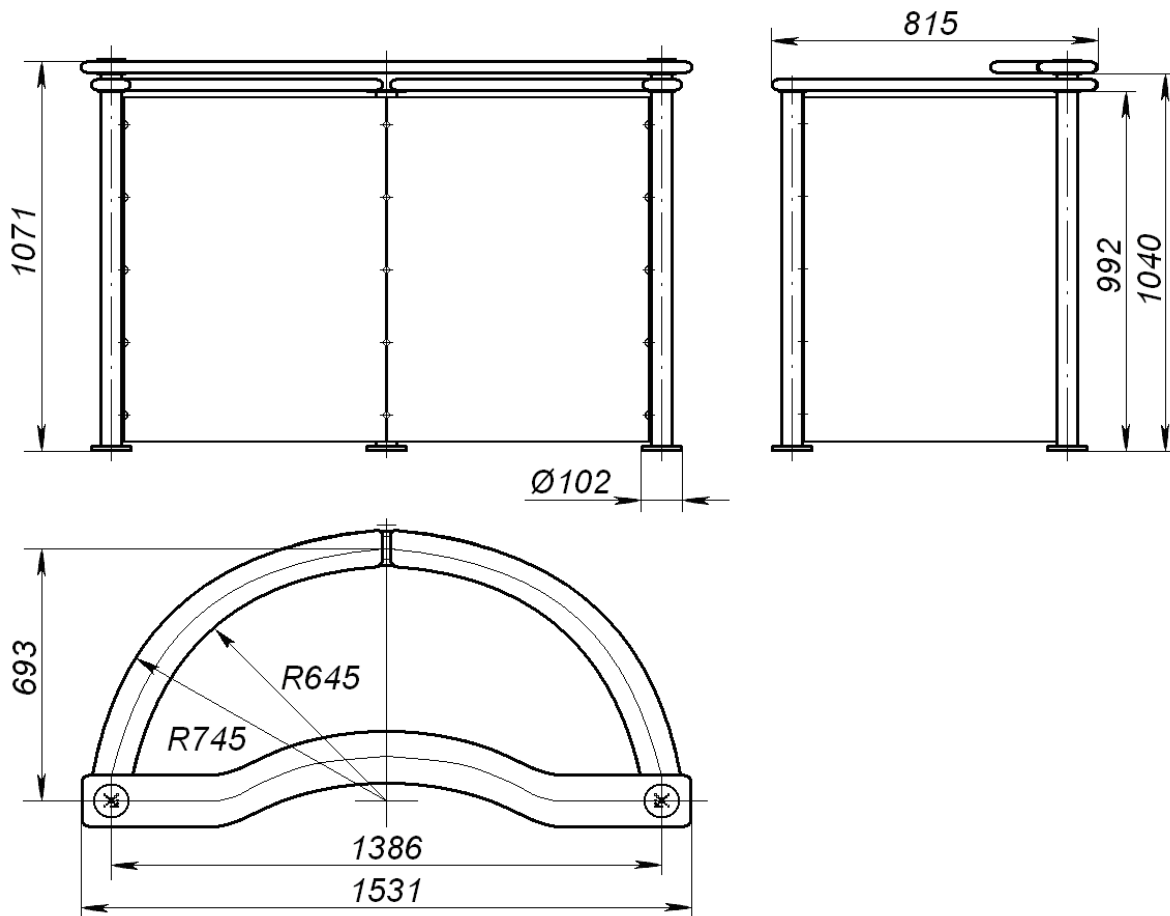


Рисунок 1. Габаритные размеры формирователя прохода

4 ТРЕБОВАНИЯ БЕЗОПАСНОСТИ

4.1 Безопасность при монтаже



Внимание!

- К монтажу должны допускаться только лица, прошедшие инструктаж и изучившие настоящее *Руководство*.
- При монтаже пользуйтесь только исправным инструментом.
- Прокладку кабеля индикации производите с соблюдением правил устройства и эксплуатации электротехнических установок.

4.2 Безопасность при эксплуатации



Запрещается!

Эксплуатировать формирователь прохода в условиях, не соответствующих требованиям условий эксплуатации.

5 КРАТКОЕ ОПИСАНИЕ

Общий вид формирователя прохода показан на рисунке 2.

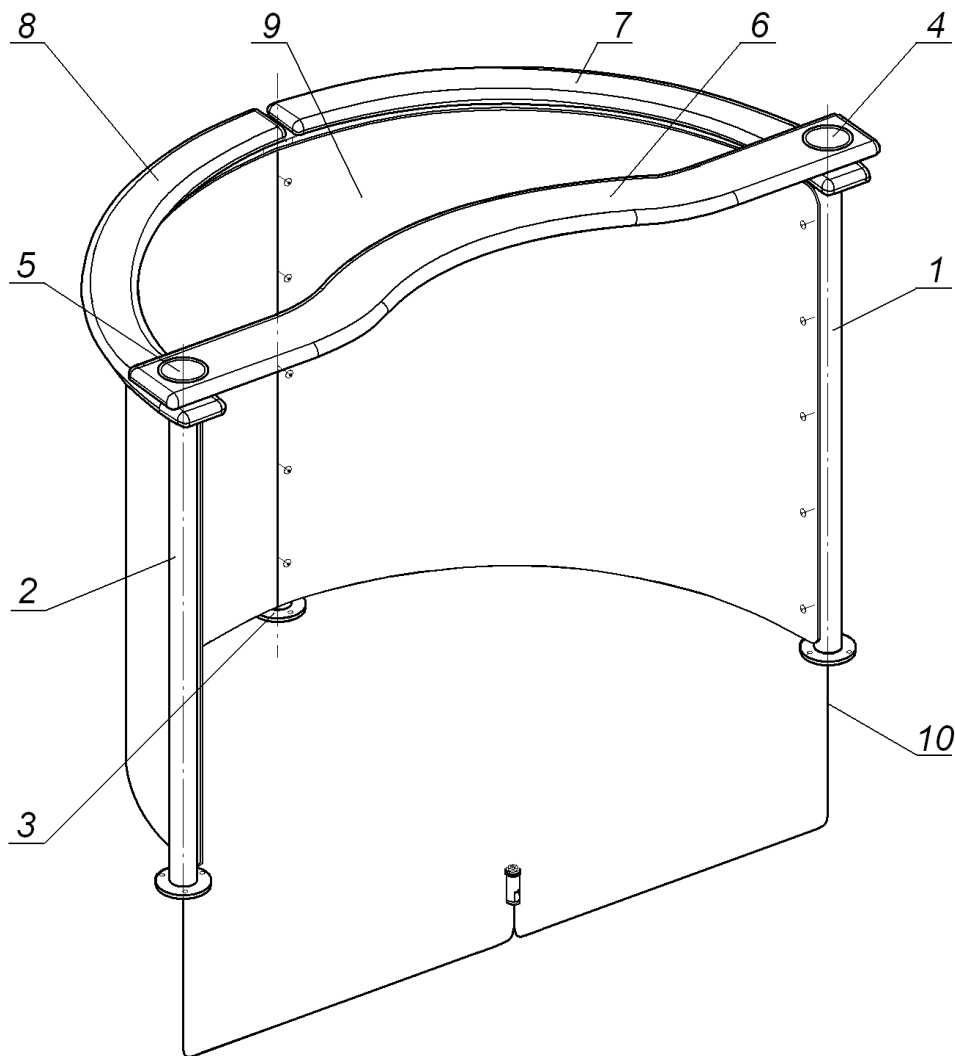


Рисунок 2. Общий вид формирователя прохода

1 – стойка индикаторная правая; 2 – стойка индикаторная левая;
3 – стойка центральная; 4 – блок индикации правый; 5 – блок индикации левый;
6 – поручень центральный; 7 – поручень правый; 8 – поручень левый;
9 – заполнение; 10 – кабель индикации.

6 МОНТАЖ ФОРМИРОВАТЕЛЯ ПРОХОДА

6.1 Особенности монтажа

- Формирователь прохода рекомендуется устанавливать на прочные и ровные бетонные (не ниже марки 400, группа прочности В22,5), каменные и т.п. основания, имеющие толщину не менее 150 мм;
- Перед установкой, площадку для монтажа необходимо выровнять таким образом, чтобы все точки крепления стоек формирователя прохода лежали в одной горизонтальной плоскости;

- При установке на недостаточно прочное основание следует применять закладные элементы (300×300×300 мм);
- Разметку установочных отверстий следует производить в соответствии со схемой, представленной на рисунке 3.
- При монтаже следует контролировать вертикальность установки стоек формирователя прохода.

При описании порядка монтажа все позиции указаны в соответствии с рисунками 2 и 4. Рекомендации по подготовке отверстий в полу, для крепления стойки, даны с учетом использования анкеров фирмы «SORMAT» для прочных бетонных полов, см. таблицу:

| Типоразмер анкера | Диаметр сверла, мм | Глубина сверления, мм |
|-------------------|--------------------|-----------------------|
| PFG IH 10 | 16 | 60 |

6.2 Инструмент и оборудование, необходимые для монтажа

- электроперфоратор мощностью 1,2÷1,5 кВт;
- сверло твердосплавное Ø16 мм под анкера ограждения;
- ключи шестигранные SW1,5, SW4, SW5, SW8;
- отвес и уровень;
- рулетка 3 м.

6.3 Порядок монтажа



Внимание!

Изготовитель не несет ответственности за ущерб, нанесенный в результате неправильного монтажа, и отклоняет любые претензии, если монтаж выполнен не в соответствии с указаниями, приводимыми в настоящем *Руководстве*.

1. Распакуйте транспортировочные ящики, проверьте комплект поставки и убедитесь в отсутствии внешних повреждений на стойках и поручнях.
2. Выполните на полу разметку под стойки формирователя прохода в соответствии со схемой, изображенной на рисунке 3.

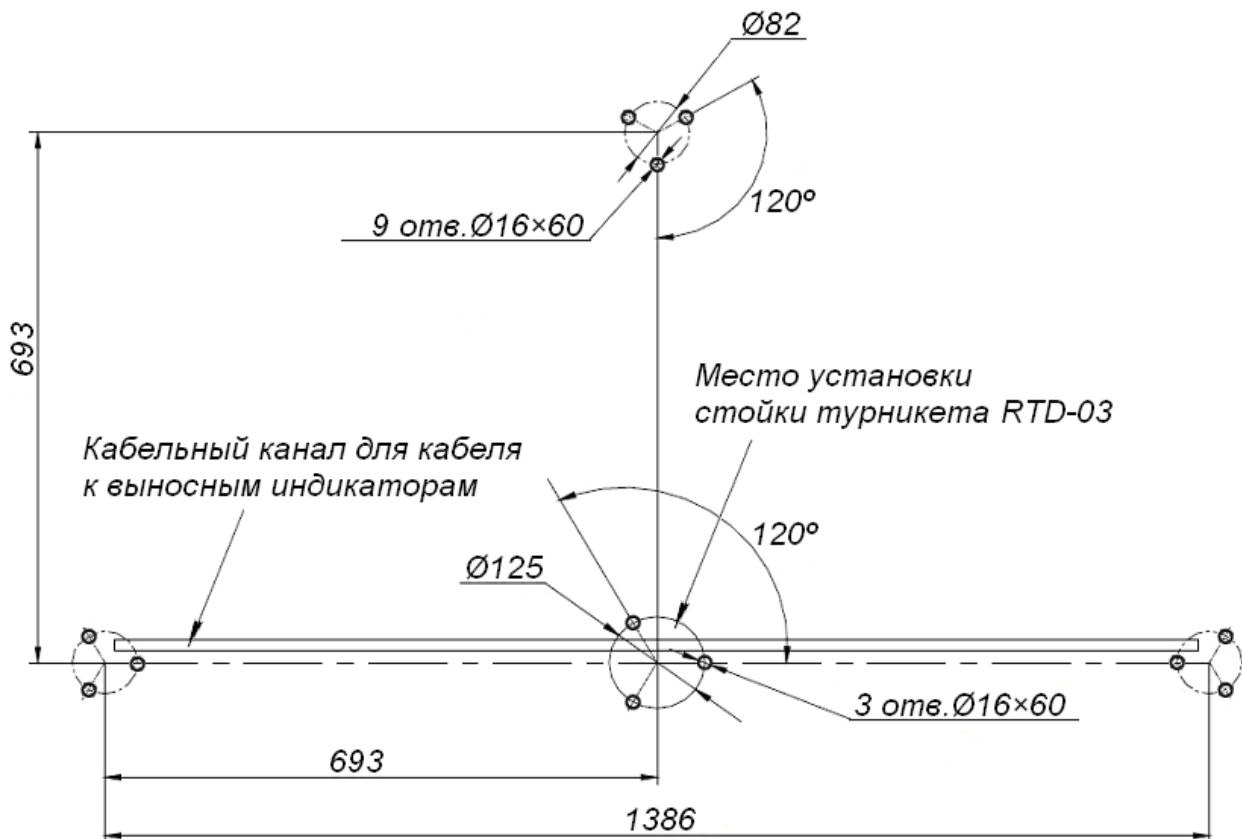


Рисунок 3. Разметка для установки стоек формирователя прохода

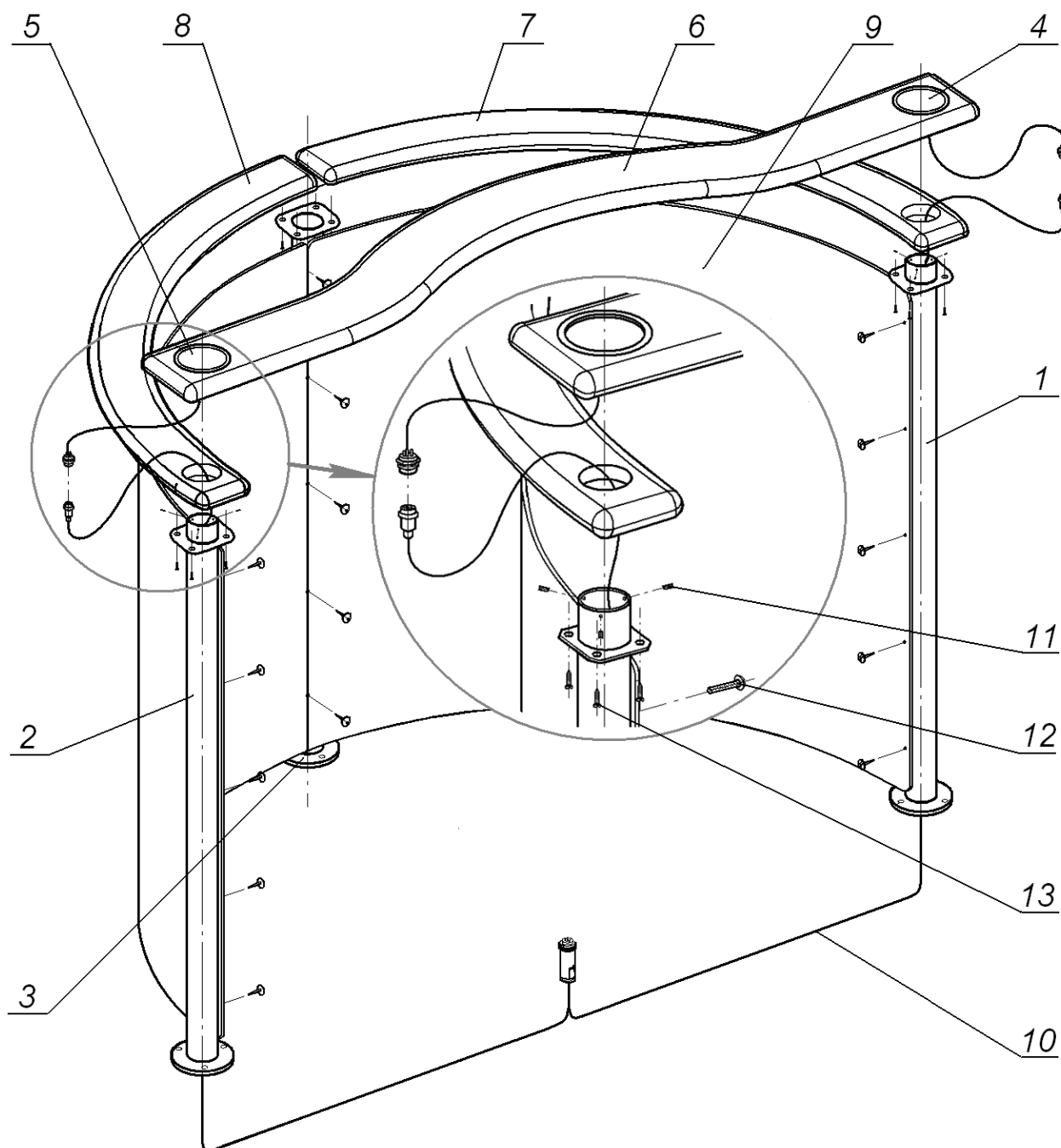


Рисунок 4. Монтаж формирователя прохода

- 1 – стойка индикаторная правая; 2 – стойка индикаторная левая; 3 – стойка центральная;
 4 – блок индикации правый; 5 – блок индикации левый; 6 – поручень центральный;
 7 – поручень правый; 8 – поручень левый; 9 – наполнение; 10 – кабель индикации;
 11 – винт установочный М3×6; 12 – винт мебельный М6×30; 13 – шуруп 4×20

3. Подготовьте в полу кабельный канал для кабеля индикации и отверстия под анкеры PFG IH 10 для крепления стоек в соответствии с разметкой.
4. Вставьте гильзы анкеров в подготовленные отверстия так, чтобы они не выступали над поверхностью пола.
5. Протяните кабель индикации (10) через правую (1) и левую (2) индикаторные стойки, не подключая к блокам индикации. Разъем, помеченный маркером «1», протягивается через правую индикаторную стойку (1), а разъем, помеченный маркером «2», протягивается через левую индикаторную стойку (2). Центральный разъем выводится в середине кабельного канала.

6. Из ящика извлеките и установите в рабочее положение стойки формирователя прохода фланцами на гильзы анкеров. Добейтесь вертикального положения стоек (допускается использование прокладок). Закрепите предварительно стойки формирователя прохода на полу болтами M10.
7. Из ящика извлеките заполнение (9), закрепите его на центральной стойке (3) винтами (12) через группу центральных отверстий, затем, аккуратно выгибая заполнение в направлении соответствующей стойки, закрепите его последовательно на двух стойках индикаторных (1, 2) винтами (12). Рекомендуется данную операцию выполнять силами двух человек.
8. Из ящика извлеките поручень правый и левый (7, 8) и с помощью шурупов (13) закрепите их на стойках (1, 2, 3). При установке обратите внимание на совпадение отверстий в поручнях с отверстиями на фланцах стоек.
9. Из ящика извлеките поручень центральный (6) с блоками индикации (4, 5) в сборе. Подключите с помощью разъемов кабель индикации к блокам индикации.
10. Вставьте до упора поручень центральный в стойку индикаторную правую и левую и с помощью установочных винтов (11) закрепите его, используя ключ SW1,5 из комплекта поставки.
11. Окончательно закрепите стойки формирователя прохода на полу.
12. Подключение кабеля индикации к турникету производится в соответствии со схемой электрической соединений турникета (см. эксплуатационную документацию на турникет).

7 ТЕХНИЧЕСКОЕ ОБСЛУЖИВАНИЕ

Формирователь прохода не нуждается в специальном техническом обслуживании в течение всего срока эксплуатации.

Для очистки загрязнений деревянных элементов формирователя прохода в процессе эксплуатации рекомендуется использовать аэрозольные полироли для мебели, для очистки загрязнений на стойках формирователя прохода рекомендуется использовать очистители без абразивов, содержащие нашатырный спирт.

Для очистки заполнения формирователя прохода рекомендуется использовать очищенный скипидар.

8 ГАРАНТИЙНЫЕ ОБЯЗАТЕЛЬСТВА

PERCo (Изготовитель) гарантирует соответствие формирователя прохода **PERCo-RB-03TP** требованиям безопасности и электромагнитной совместимости при соблюдении Покупателем правил хранения, монтажа и эксплуатации, изложенных в Руководстве по эксплуатации.

Гарантийный срок эксплуатации изделия составляет **5 (пять) лет** с даты продажи. В случае отсутствия даты продажи в паспорте на изделие срок гарантии исчисляется от даты выпуска изделия, обозначенной в паспорте и на этикетке изделия.

В случае негарантийного ремонта гарантийный срок на замененные детали и узлы составляет 3 (три) месяца и исчисляется со дня отправки изделия (отремонтированного или из ремонтного фонда) в адрес Покупателя.

Все претензии по количеству, комплектности и дефектам внешнего вида поставленного товара принимаются Изготовителем в письменной форме в срок не позднее 5 (пяти) рабочих дней с момента получения товара Покупателем.

В случае несоблюдения вышеуказанного срока претензии к поставленному товару по перечисленным основаниям не принимаются.

Гарантия не распространяется:

- на изделия, узлы и блоки:
 - имеющие механические повреждения корпуса, приведшие к выходу из строя изделия;
 - имеющие следы постороннего вмешательства или ремонта лицами, не уполномоченными Изготовителем;
 - имеющие несанкционированные изготовителем изменения конструкции или комплектующих изделий;
 - имеющие повреждения, вызванные обстоятельствами непреодолимой силы (стихийные бедствия, вандализм, и т.п.) или, если неисправности произошли вследствие действия сторонних обстоятельств (скачков напряжения электропитания, электрических разрядов и т.д.);
- на случаи естественного износа деталей изделия, а также на предохранители, аккумуляторы, гальванические элементы и другие узлы, замену которых в соответствии с эксплуатационной документацией производит Покупатель.

В максимальной степени, допустимой действующим законодательством, PERCo не несет ответственности ни за какие прямые или косвенные убытки Покупателя, включая убытки от потери прибыли, упущенную выгоду, убытки от потери информации, убытки от простоя и т.п., связанные с использованием или невозможностью использования оборудования и программного обеспечения, в том числе из-за возможных ошибок или сбоев в работе программного обеспечения.

В течение гарантийного срока производится бесплатный ремонт изделия в мастерской Изготовителя, и в сертифицированных сервисных центрах PERCo, перечень которых приведен на сайте компании и в паспортах на изделия. Предприятие-изготовитель оставляет за собой право отремонтировать неисправное изделие или заменить его на исправное. Срок ремонта определяется Изготовителем при сдаче оборудования в ремонт. Расходы по транспортировке изделия к месту ремонта и обратно несет Покупатель, если иное не оговорено в договоре на поставку изделия. Расходы по отправке потребителю из ремонта малогабаритных изделий массой не более 5 кг по России в пределах простого тарифа почты России несет Изготовитель.

В целях сокращения срока ремонта перед отправкой изделия в ремонт на предприятие-изготовитель Покупателю необходимо проинформировать специалиста Департамента Сервисного Обслуживания PERCo о проблеме, возникшей при эксплуатации изделия, и причинах его отправки в ремонт. При этом необходимо заполнить **бланк рекламации** и отправить его по электронной почте с сайта PERCo, или сообщить необходимые данные специалисту Департамента Сервисного Обслуживания PERCo для заполнения им бланка возврата. PERCo оставляет за собой право не принимать в ремонт изделия у Покупателей, не заполнивших бланк рекламации изделия.

Выезд и обслуживание изделий на месте установки не входит в гарантийные обязательства PERCo, и осуществляется специалистами сервисных центров за отдельную плату.

Если в результате проведенной изготовителем экспертизы рекламационного изделия дефекты не обнаружатся, то Покупатель должен будет оплатить расходы изготовителя на экспертизу.

За исключением гарантий, указанных выше, PERCo не предоставляет никаких других гарантий относительно совместимости покупаемого изделия с программным обеспечением или изделиями производства других компаний или гарантий годности для конкретной цели, не предусмотренной эксплуатационной документацией на это изделие.

Гарантией не предусматриваются претензии относительно технических параметров изделий, если они соответствуют указанным предприятием-изготовителем. PERCo не гарантирует, что покупаемые Вами изделия отвечают Вашим требованиям и ожиданиям.

Наши товары относятся к технически сложным товарам, поэтому PERCo не принимает обратно исправное оборудование, если оно по каким-либо причинам не подошло Покупателю.

ГАРАНТИЙНЫЙ ТАЛОН



Формирователь прохода **PERCo-RB-03TP**

| | | | | | | | |
|----------------|--|--|--|--|--|--|--|
| Серийный номер | | | | | | | |
|----------------|--|--|--|--|--|--|--|

Дата выпуска _____ 20__ года

Штамп Службы технического контроля

Дата продажи « » _____ 20__ года

(подпись, штамп)



Линия отреза

Отрывной талон на гарантийный ремонт



Формирователь прохода **PERCo-RB-03TP**

| | | | | | | | |
|----------------|--|--|--|--|--|--|--|
| Серийный номер | | | | | | | |
|----------------|--|--|--|--|--|--|--|

Дата выпуска _____ 20__ года

Штамп Службы технического контроля

Дата продажи « » _____ 20__ года

(подпись, штамп)

Список сервисных центров PERCO

| | | |
|---|---|--|
| <p>Москва ул. Спартаковская, 8, 2 этаж Тел./ факс: +7 (495) 778-36-51 +7 (925) 096-88-01 E-mail: acs@tumiketpro.ru, 7783651@bk.ru www.tumiketpro.ru, www.abies-1.ru</p> | <p>Воронеж ул. Текстильщиков, д. 2 А, офис 308 Тел.: +7 (473) 280-13-14 +7 (910) 246-11-50, 344-06-37 E-mail: remont@lumitar.ru www.lumitar.ru</p> | <p>Оренбург ул. Полтавская 43/2, 1 этаж Тел./ факс: +7 (3532) 58-95-55 Тел.: +7 (3532) 96-63-64 E-mail: orensbyit@bk.ru www.safecity56.ru, www.купить-турникет.pdf</p> |
| <p>Москва ул. Краснобогатярская, 2, стр. 72 Тел./ факс: +7 (495) 514-35-84 +7 (495) 913-30-39 E-mail: naladka@sotops.ru, info@sotops.ru www.sotops.ru</p> | <p>Воронеж ул. Свободы, д.31 Тел.: +7 (473) 239-31-40 Факс: +7 (473) 239-31-40 E-mail: A.V.Bessonov@yandex.ru www.t-sch.ru/perco.html</p> | <p>Пермь ул. 25 Октября, д.72 Тел.: +7 (342) 260-97-03 Факс: +7 (342) 260-97-00 (доб.116) E-mail: perco@grdn.ru www.grdn.ru</p> |
| <p>Москва ул. 12-я Парковая, 5 Тел.: +7 (495) 150-10-71 E-mail: sales@podkontrollem.ru www.podkontrollem.ru</p> | <p>Екатеринбург ул. Большакова, 25 Тел./ факс: +7 (343) 317-17-77 +7 (343) 380-50-24 E-mail: support@atehn.ru www.atehn.ru</p> | <p>Самара ул. Ерошевского, 3а Тел./ факс: +7 (846) 334-19-00, 334-19-20 Тел.: +7 (846) 334-47-71 доб. 102 E-mail: info@kb-sb.ru www.kb-sb.ru</p> |
| <p>Москва Слободской пер. 6, стр.10 Тел.: +7 (495) 585-05-92, 544-16-96 Факс: +7 (495) 956-70-09 E-mail: asec@asec.ru www.asec.ru</p> | <p>Екатеринбург ул. Коминтерна, 16, оф.624 Тел.: +7 (343) 375-14-75 Факс: +7 (343) 375-14-75 E-mail: sc@nvma.ru www.nvma.ru</p> | <p>Тверь ул. Володарского, 37 Тел./ факс: +7 (4822) 33-11-23, 33-13-23 E-mail: roman@bastion.tver.ru www.bastion-tver.ru</p> |
| <p>Москва ул. Нижегородская, 29-33, стр.32, оф. 402 Тел.: +7 (495) 241-65-22 Факс: +7 (495) 241-65-22 доб.201 E-mail: info@global-id.ru www.global-id.ru</p> | <p>Екатеринбург ул. Белинского, 56, офис 920 Тел.: +7 (343) 372-50-70, 382-08-42 E-mail: info@slabotochka.org www.slabotochka.org</p> | <p>Тюмень ул. Северная, 3/2 Тел.: +7 (3452) 52-08-20 Факс: +7 (3452) 46-13-65 E-mail: tmnperco@tmk-pilot.ru www.tmk-pilot.ru</p> |
| <p>Москва Ленинский проспект, 2а, оф. 741 Тел.: +7 (499) 755-81-86, 755-81-92 Факс: +7 (499) 236-69-25 E-mail: mail@global-techmarket.ru www.global-techmarket.ru</p> | <p>Екатеринбург ул. Фрунзе, 35а, корп. Ш, оф.206 Тел.: +7 (343) 202-65-00 +7 (343) 202-67-00 E-mail: info@tmk-e.ru www.tmk-e.ru</p> | <p>Уфа ул. Трамвайная, 2, оф.1-02 Тел.: +7 (347) 246-65-94 +7 (347) 274-18-94 E-mail: ufa@sec-group.ru www.sec-group.ru</p> |
| <p>Москва 3-й пр-д Перова поля, 8, к.11, оф.107 Тел./ факс: +7 (495) 646-24-24 +7 (495) 984-23-13 E-mail: tech@global-sec.ru www.global-sec.ru</p> | <p>Казань ул.Юлиуса Фучика, 92, оф.210 Тел.: +7 (843) 205-59-90 +7 (843) 514-74-54 E-mail: tmk-garant@mail.ru www.iq-market.ru</p> | <p>Хабаровск ул. Гамарника, 62, оф.2 Тел.: (4212) 21-70-82, 24-96-56 Факс: (4212) 21-70-82 E-mail: zakaz@hranitel-dv.ru www.hraniteldv.ru</p> |
| <p>Москва Луговой пр-д, д.5, стр.1 Тел./ факс: +7 (499) 400-22-35 +7 (495) 661-28-48 E-mail: perco@prof-sr.ru www.prof-sr.ru</p> | <p>Казань ул. Мусина, 29 Тел.: +7 (843) 517-87-77, 517-97-77 Факс: +7 (843) 517-27-00 E-mail: service@tis-company.ru www.tis-company.ru</p> | <p>Челябинск ул. Каслинская, д. 30 Тел.: +7 (351) 729-99-77 Факс: +7 (351) 729-99-77 E-mail: it@ural-sb.ru www.ural-sb.ru</p> |
| <p>Москва Чернышевский пр-д, 3, стр.3 Тел./ факс: +7 (495) 466-31-12 +7 (495) 229-39-24 E-mail: skd@sec-group.ru www.sec-group.ru</p> | <p>Казань ул. Московская, 22 Тел.: +7 (843) 262-17-17 Факс: +7 (843) 262-17-17 E-mail: forexb@mail.ru www.forex-sb.ru</p> | <p>Минск ул. Кульман, 2, оф.424 Тел.: +375 (17) 292-35-52 Факс: +375 (17) 292-70-52 E-mail: prosvet@securit.by www.securit.by</p> |
| <p>Санкт-Петербург Аптекарский пр-т, 2 Тел./ факс: +7 (812) 600-20-60 +7 (812) 448-16-16 E-mail: 212@garantgroup.com www.garantgroup.com</p> | <p>Калуга ул. Секиотовская, 37 Тел.: +7 (4842) 75-03-45 +7 (906) 645-95-62 E-mail: office@vvs-kaluga.ru www.vvs-kaluga.ru</p> | <p>Минск ул. Машиностроителей, д. 29-117 Тел.: +375 (17) 341-50-50 Факс: +375 (17) 341-50-50 E-mail: info@secur.by www.secur.by</p> |
| <p>Санкт-Петербург Набережная реки Волковки, 9 Тел./ факс: +7 (812) 448-10-00 +7 (812) 448-10-01 E-mail: sales@skyros.ru www.skyros.ru</p> | <p>Киров ул. Маклина, 31 Тел.: +7 (922) 661 -61-01 Факс: +7 (833) 254-09-73 E-mail: rudin@vit.ru www.vit.ru</p> | <p>Минск ул. Нахимова, 10 Тел./ факс: +375 (17) 330-15-05 +375 (17) 330-15-30 E-mail: info@unibelus.com www.unibelus.com</p> |
| <p>Санкт-Петербург Лиговский пр-т, 281, лит. А, оф.205 Тел.: +7 (812) 336-05-06 Факс: +7 (812) 336-05-06 E-mail: info@estec.ru www.estec.ru</p> | <p>Краснодар 2-ой проезд Стасова, 32 Тел.: +7 (918) 041-94-54 +7 (861) 235-45-30 E-mail: info@t-save.ru www.t-save.ru</p> | <p>Алматы ул. Фурманова, 311 Тел.: +7 (727) 264-48-33, 264-48-54 Факс: +7 (727) 264-48-63 E-mail: ronex@mail.ru, sale@ronex.kz www.ronex.kz</p> |
| <p>Барнаул проезд Полюсный, 39 Тел.: +7 (3852) 62-47-77 Факс: +7 (3852) 62-48-88 E-mail: service@sp-e.ru www.sp-e.ru</p> | <p>Нижний Новгород Холодный переулоч, 10А Тел.: +7 (831) 216-24-30 Факс: +7 (831) 216-24-30 E-mail: office.nn@redsys.ru www.redsys.ru</p> | <p>Алматы ул. Муратбаева, 61 Тел.: +7 (727) 225-35-35 +7 (707) 044-08-03 E-mail: support@intant.kz www.intant.kz</p> |
| <p>Всезвожск Всезвожский пр-т, Тел./ факс: +7 (812) 244-74-91 +7 (981) 682-55-14 E-mail: service@secor.ru www.secor.ru</p> | <p>Набережные Челны ул. Пушкина, 4 (45/05) Тел.: +7 (8552) 30-51-18 д.764 Факс: +7 (8552) 30-51-18 д.764 E-mail: hat@riat.ru www.dks.riat.ru</p> | <p>Астана ул. Т. Шевченко, д. 8, 2 этаж, офис 12 Тел./ факс: +7 (7172) 51-22-11 Тел.: +7 (7172) 51-22-02 E-mail: A.Nering@logitex.kz www.logitex.kz</p> |
| <p>Владивосток ул. Лазо, д.26 Тел.: +7 (4232) 20-97-07 Факс: +7 (4232) 20-97-13 E-mail: info@acustika.ru www.acustika.ru</p> | <p>Новосибирск ул. Объединения, 8 Тел.: +7 (383) 272-40-40 Тел./факс: +7 (383) 272-30-00 E-mail: sales@a383.ru www.a383.ru</p> | <p>Караганда ул. Волочаевская, д.8 Тел.: +7 (7212) 78-39-59, 79-25-44 вн.105 E-mail: to@htss.kz www.htss.kz</p> |
| <p>Владимир ул. 16 лет Октября, д. 68А, офис 7 Тел.: +7 (4922) 46-23-65 E-mail: biolax@mail.ru www.bdv33.ru</p> | <p>Омск ул. Маяковского, д.14 Тел.: +7 (3812) 37-09-90, 51-00-93 E-mail: dyatlov@modus-trade.ru www.modus-trade.ru</p> | <p>Киев Київ, вул. Лятошинського, 12, к.65 Тел./ факс: +380 (44) 331-82-21 +380 (44) 331-81-66 E-mail: info@systcom.com.ua www.systcom.com.ua</p> |

ООО « »

Call-центр: 8-800-333-52-53 (бесплатно)
Тел.: (812) 247-04-57

Почтовый адрес:
194021, Россия, Санкт-Петербург,
Политехническая улица, дом 4, корпус 2

Техническая поддержка:
Call-центр: 8-800-775-37-05 (бесплатно)
Тел.: (812) 247-04-55

system@perco.ru - по вопросам обслуживания электроники
систем безопасности

turnstile@perco.ru - по вопросам обслуживания турникетов и
ограждений

locks@perco.ru - по вопросам обслуживания замков

soft@perco.ru - по вопросам технической поддержки
программного обеспечения

www.perco.ru

Кор. 11.10.2021



www.perco.ru