

Стойка  
турникета



# PERCo-T-04 (PERCo-T-04WR-24)

Инструкция по монтажу



# ОГЛАВЛЕНИЕ

<b>1. ТРЕБОВАНИЯ БЕЗОПАСНОСТИ.....</b>	<b>3</b>
<b>2. УСТРОЙСТВО СТОЙКИ.....</b>	<b>3</b>
<b>3. МОНТАЖ СТОЙКИ.....</b>	<b>5</b>
3.1 Особенности монтажа.....	5
3.2 Инструмент и оборудование, необходимые для монтажа.....	6
3.3 Порядок монтажа.....	7
<b>ПРИЛОЖЕНИЕ 1</b>	
<b>ДЕЙСТВИЯ В ЭКСТРЕМАЛЬНЫХ СИТУАЦИЯХ.....</b>	<b>8</b>



Инструкция по монтажу стойки турникета **PERCo-T-04 (PERCo-T-04WR-24)** (далее по тексту — стойка) содержит сведения, необходимые для ее успешного монтажа.

Стойка **PERCo-T-04WR-24** предназначена для работы в составе турникета-трипода электромеханического **PERCo-TTR-04WR-24** а также для работы под управлением контроллеров серий **PERCo-SC-600**, **PERCo-SC-700** или **PERCo-SC-12000** в составе систем контроля и управления доступом. Стойка **PERCo-T-04** предназначена для работы под управлением контроллеров серий **PERCo-SC-600**, **PERCo-SC-700** или **PERCo-SC-12000** в составе систем контроля и управления доступом.

## 1. ТРЕБОВАНИЯ БЕЗОПАСНОСТИ

- При монтаже стойки пользуйтесь только исправным инструментом.
- Подключение стойки и пульта управления необходимо производить только при отключенном от сети контроллере СКУД.
- Прокладку кабелей необходимо производить с соблюдением правил эксплуатации электротехнических установок.
- Запрещается проводить монтаж стойки в условиях, не соответствующих требованиям пункта 1.2 паспорта на нее.
- После транспортирования при отрицательных температурах или повышенной влажности воздуха стойка непосредственно перед эксплуатацией должна быть выдержана без упаковки в течение не менее 24 ч в помещении с нормальными климатическими условиями.

**ВНИМАНИЕ! Не допускается:**

- использование абразивных и химически активных веществ при чистке загрязненных наружных поверхностей;
- перемещение через зону прохода стойки предметов, превышающих ширину проема прохода;
- рывки и удары по преграждающим планкам, корпусу и световому табло стойки, вызывающие их механическую деформацию.

## 2. УСТРОЙСТВО СТОЙКИ

Устройство стойки показано на рис. 1.

2.1. Стойка (1) выполнена в виде сварной металлической конструкции с крышкой (12). В верхней части стойки расположен поворотный механизм (13) с устанавливаемыми на нем тремя преграждающими планками (2), блокирующим устройством, устройством доворота и датчиками поворота преграждающих планок. На передней панели крышки (12) размещено информационное световое табло.

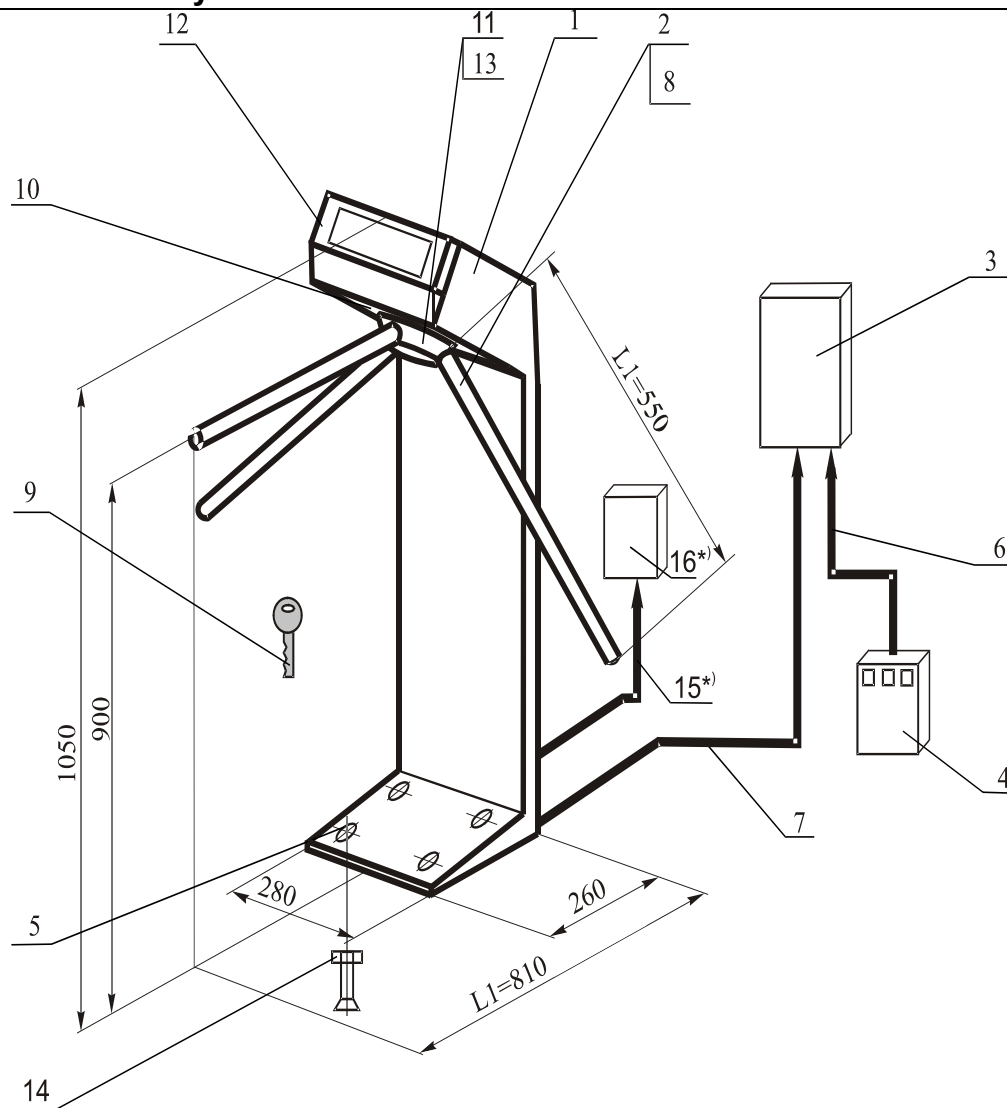
В стойке турникета **PERCo-T-04WR-24** дополнительно установлена система терморегуляции.

2.2. Индикаторы светового табло, расположенные на передней панели крышки (12), предназначены для указания направления разрешённого прохода (зелёные стрелки) или запрета прохода (красный крест).

В левом нижнем углу светового табло стойки турникета **PERCo-T-04W** расположен дополнительный индикатор, указывающий режим работы встроенной системы терморегуляции. При включенном питании системы терморегуляции индикатор светится зеленым светом, а при работающем нагревателе — красно-оранжевым.

2.3. Стойка (1) и пульт управления (4) подключается к контроллеру СКУД (3) кабелями (6, 7).

2.4. Пульт управления выполнен в виде небольшого настольного прибора в корпусе из ударопрочного АБС пластика. На лицевой панели корпуса пульта управления расположены 3 кнопки управления для задания режимов работы турникета. Над кнопками расположены индикаторы. Средняя кнопка (далее — кнопка **STOP**) предназначена для переключения турникета в режим "Запрет прохода".



**Рис. 1 - Общий вид стойки турникета PERCo-T-04 (PERCo-T-04WR-24):**

1 — стойка; 2 — преграждающая планка; 3 — контроллер СКУД; 4 — пульт управления; 5 — заглушка; 6 — кабель пульта управления; 7 — кабель стойки турникета; 8 — болт М8; 9 — ключ механического замка; 10 — механический замок; 11 — планшайба; 12 — крышка со световым табло; 13 — поворотный механизм; 14 — болт анкерный М10х70; 15\* — кабель питания системы терморегуляции; 16\* — блок питания системы терморегуляции.

Левая и правая кнопки предназначены для разблокировки турникета в выбранном направлении. Пульт управления снабжен зуммером для формирования звуковых сигналов. Сигналы о нажатии кнопок от пульта управления поступают на контроллер СКУД.

2.5. Ключ (9) механического замка (10) предназначен для разблокировки стойки в аварийном режиме при выходе из строя либо отключении контроллера СКУД. Для этого необходимо вставить ключ (9) в замок (10), повернуть его на угол 90° по часовой стрелке и извлечь ключ из замка. При этом планки турникета можно будет свободно поворачивать в обе стороны.

2.6. Стойка имеет маркировку — этикетку, расположенную внутри на боковой стенке (для доступа к данной этикетке торцовым ключом S10 необходимо отвернуть болт крепления, расположенный рядом с механическим замком (10) и аккуратно приподнять крышку со световым табло (12)).

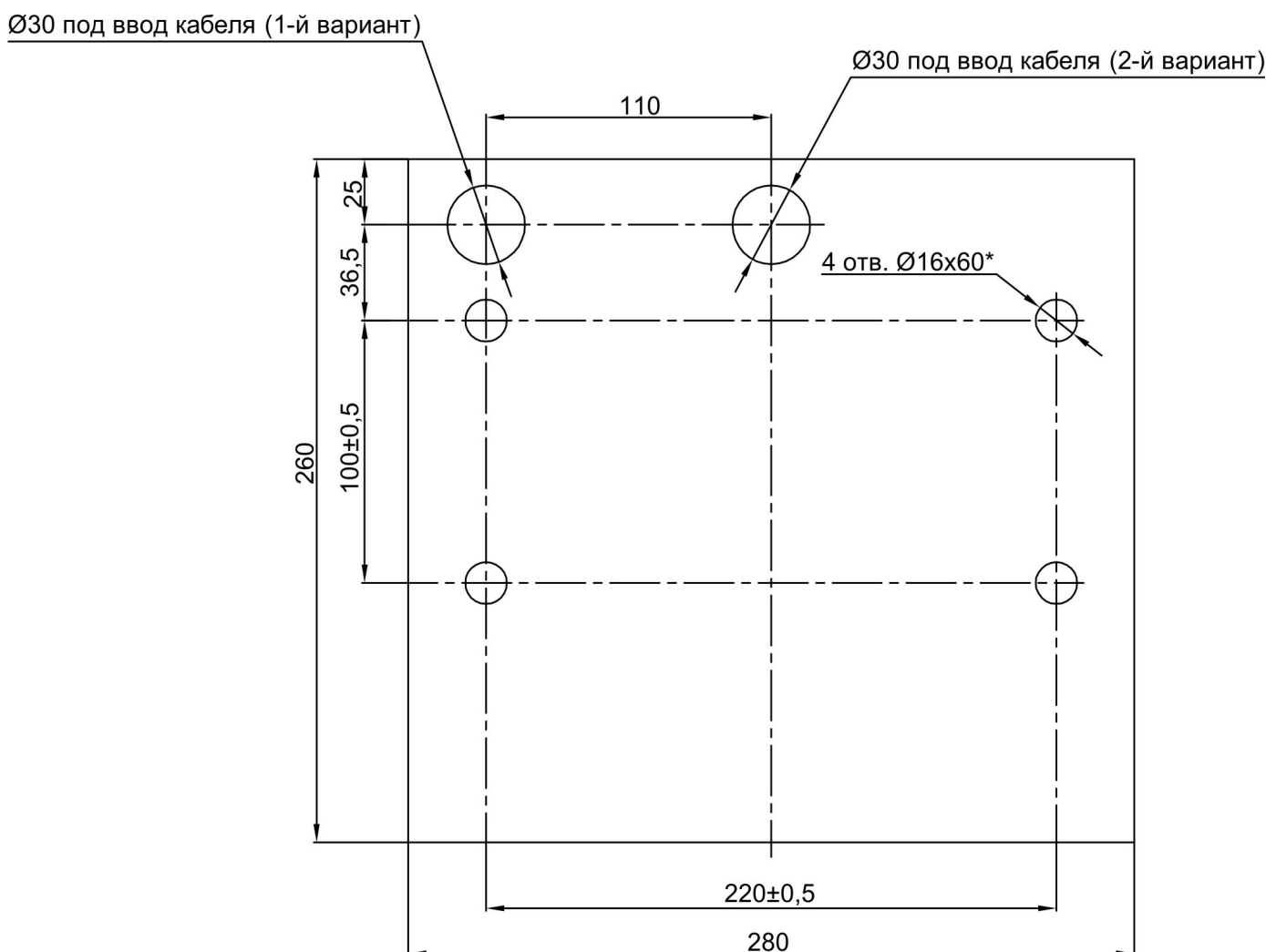
\* Только при поставке со стойкой турникета **PERCo-T-04WR-24**.

### 3. МОНТАЖ СТОЙКИ

#### 3.1 Особенности монтажа

При монтаже рекомендуется:

- устанавливать стойку на прочные и ровные бетонные (не ниже марки 400), каменные и т.п. основания, имеющие толщину не менее 150 мм;
- выровнять основание так, чтобы точки крепления стойки лежали в одной горизонтальной плоскости;
- применять закладные фундаментные элементы (300x300x300 мм) при установке ее на менее прочное основание (возможно применение рамного основания);
- производить разметку установочных отверстий согласно рисунку 2;
- контролировать вертикальность положения стойки;
- организовать дополнительный аварийный выход (смотри приложение 1);



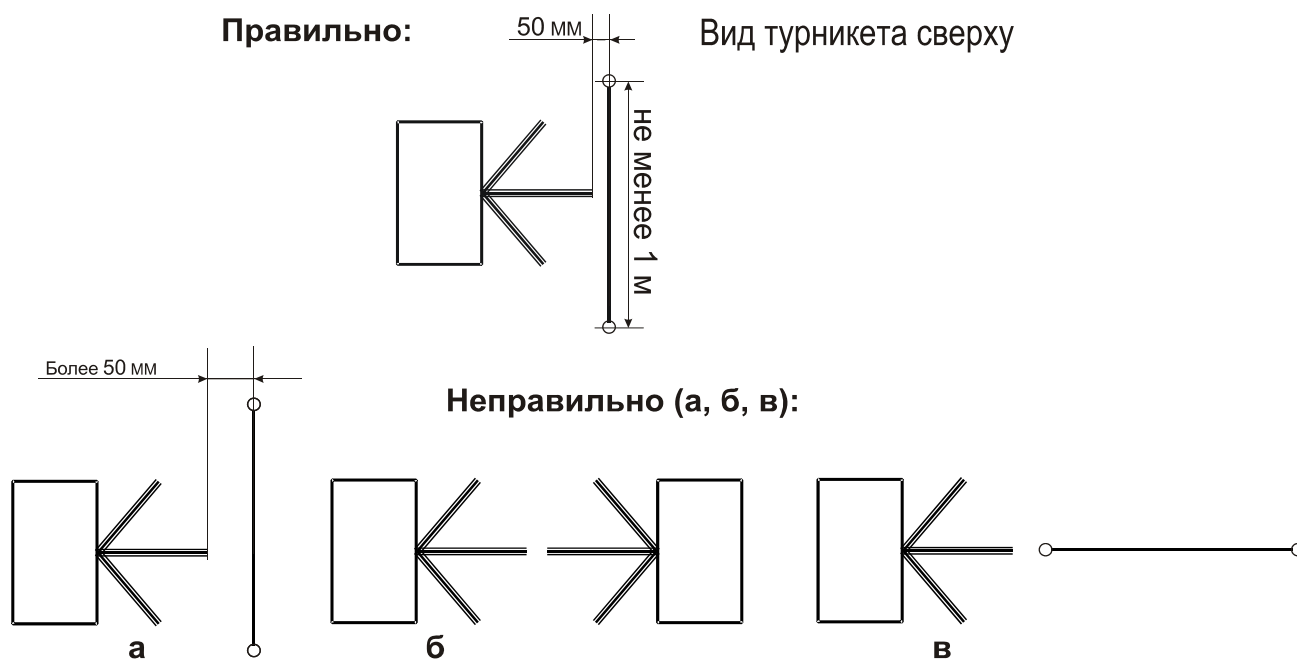
**Рисунок 2 - Разметка отверстий в полу под крепление и ввод кабелей стойки турникета PERCo-T-04 (PERCo-T-04WR-24)**

## Инструкция по монтажу

• при организации зоны прохода через стойку следует учитывать, что устройство доворота работает по следующему принципу:

- при повороте преграждающей планки на угол более  $60\pm 5^\circ$  происходит доворот в сторону направления движения;
- при повороте преграждающей планки на угол менее  $60\pm 5^\circ$  происходит доворот в сторону, обратную направлению движения.

Для обеспечения регистрации проходов при работе стойки под управлением контроллеров СКУД рекомендуется организовать зону прохода таким образом, чтобы поворот планок при проходе был гарантированно не менее  $70^\circ$  (см. рис. 3).



**Рисунок 3 - Рекомендации по организации зоны прохода**

### 3.2 Инструмент и оборудование, необходимые для монтажа

- электроперфоратор мощностью  $1,2\div 1,5$  кВт;
- сверла твердосплавные  $\varnothing 16$  мм под анкерные болты турникета;
- ключи торцовые S17, S13;
- отвес;
- уровень;
- рулетка 3 м.
- жесткая проволока длиной 1,5 м (для протягивания кабелей).

**Примечание** - Допускается применение другого проверочного оборудования и мерительного инструмента, обеспечивающих требуемые параметры и точность измерений.

### 3.3 Порядок монтажа

**Внимание! Изготовитель не несет ответственности за ущерб, нанесенный в результате неправильного монтажа, и отклоняет любые претензии, если монтаж выполнен не в соответствии с указаниями, приводимыми в настоящей инструкции.**

3.3.1 Распакуйте стойку, проверьте комплектность поставки согласно п. 3 паспорта на нее.

3.3.2 Подготовьте в полу отверстия под гайки анкерных болтов (14) (см. рис. 1). Разметка отверстий в полу для крепления стойки (1) должна соответствовать рис. 2.

3.3.3 Вставьте гайки анкерных болтов в эти отверстия так, чтобы они не выступали над поверхностью пола. Установите стойку и закрепите её болтами (14). Установите заглушки (5).

При необходимости прокладки кабеля (7) стойки под поверхностью пола, подготовьте в полу отверстие, соответствующее месту ввода кабеля стойки (7) и кабеля питания системы терморегуляции (15)\* (вариант 1 или 2 рис. 2). Крепление стойки (1) (см. рис. 1) производите после прокладки кабелей (7) и (15)\*.

3.3.4 С планшайбы (11) стойки (1) снимите крышку, отвернув центральный винт. Отверните фиксирующий болт (8), установленный на преграждающей планке (2). Установите преграждающую планку в соответствующее посадочное место на планшайбе (11) и зафиксируйте преграждающую планку (2) болтом (8). Под головку болта установите пружинную шайбу.

Повторите операции при установке остальных преграждающих планок.

Установите на планшайбу (11) крышку, закрепив ее центральным винтом.

3.3.5 Контроллер СКУД (3) следует располагать согласно инструкции по монтажу на него.

3.3.6 Подключите кабель (6) пульт управления (4) и кабель (7) стойки турникета (1) к контроллеру СКУД (3).

3.3.7 Подключите кабель питания системы терморегуляции (15)\* к блоку питания системы терморегуляции (16)\*. Блок питания системы терморегуляции (16)\* рекомендуется располагать вблизи контроллера СКУД.

3.3.8 По завершении монтажа турникет готов к работе.

---

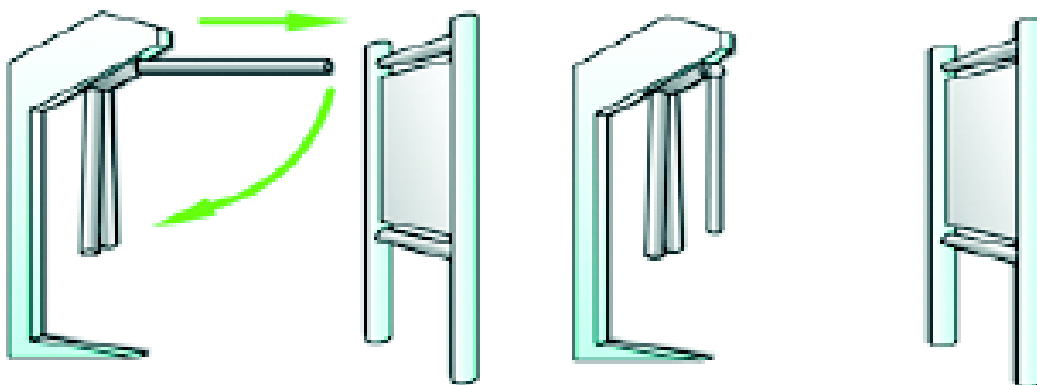
\*Только для стойки турникета **PERCo-T-04W**

**ДЕЙСТВИЯ В ЭКСТРЕМАЛЬНЫХ СИТУАЦИЯХ**

Для экстренной эвакуации людей с территории предприятия в случае пожара, стихийных бедствий и других аварийных ситуаций необходимо предусмотреть дополнительный аварийный выход. Таким выходом может служить, например, поворотная секция ограждения Антипаника.

Дополнительные (не заменяющие основной) выходы для эвакуации людей можно обеспечить через турникеты, в состав которых входит стойка с планками Антипаника. Планки Антипаника позволяют быстро организовать свободный проход без применения специальных ключей или инструментов. Для этого необходимо потянуть планку по направлению её оси в сторону от стойки турникета, до высвобождения механизма поворота планки, и затем сложить планку, опустив её вниз (см. рис. 4).

При использовании стандартных планок (без функции Антипаника) для обеспечения свободного прохода через турникет возможна разблокировка турникета с помощью ключа механического замка. Порядок действий смотри в пункте 2.5.



**Рисунок 4 - Использование складных планок Антипаника**

## Сервисные центры *PERCo* Приложение А (справочное)

<p><b>Барнаул</b> 656031, пр-д. Полюсный, 39 Тел.: Факс: E-mail: www.sp-e.ru</p>	<p><b>ООО НТП "Специальная Электроника"</b> (3852) 624-777, (3852) 624-888 (3852) 624-777 service@sp-e.ru</p>	<p><b>Нижний Новгород</b> 603002, ул. Советская, д. 3 Тел./Факс: E-mail: www.r-style.nnov.ru</p>	<p><b>ООО "Эр-Стайл Волга интеграция"</b> (831) 246-35-17, 246-16-22 perco@r-style.nnov.ru</p>
<p><b>Воронеж</b> 394029, наб. Авиастроителей, д.4а Тел./Факс: E-mail: www.rmv.ru</p>	<p><b>ООО "Радомир"</b> (4732) 51-22-25 perco@radomir.intercon.ru</p>	<p><b>Новосибирск</b> 630009, ул. Никитина, 20, 7-й этаж, офис 1 Тел.: Факс: E-mail: www.sib.r-style.ru</p>	<p><b>ООО "Эр-Стайл Сибирь Интеграция"</b> (3832) 66-80-20 (3832) 66-95-08 perco@sib.r-style.ru</p>
<p><b>Владивосток</b> 690091, ул. Лазо, 26 Тел./Факс: E-mail: www.acustika.ru</p>	<p><b>ООО «Акустика»</b> (4232) 20-97-07, 20-97-13 max@acustika.ru</p>	<p><b>Одесса</b> информационной безопасности «Юго-Запад» 65010, ул. Палубная, 9/3 Тел./Факс: Факс: E-mail: www.sw.odessa.ua</p>	<p><b>ООО "Агентство информационной безопасности «Юго-Запад»"</b> (380 48) 777-66-11 (380 48) 728-99-90 yugo-zapad@optima.com.ua</p>
<p><b>Екатеринбург</b> 620028, Виз-бульвар, 13, Тел.: Факс: E-mail: www.armoural.ru</p>	<p><b>ООО "АРМО-Урал"</b> ТЦ корп. В, оф. 101 (343) 359-55-67 (343) 372-72-27 serv@armo.ru</p>	<p><b>Пермь</b> 614007, ул. 25 Октября, 72 Тел./Факс: E-mail: www.grdn.ru</p>	<p><b>ООО "Гардиан"</b> (342) 2-609 -700 perco@grdn.ru</p>
<p><b>Екатеринбург</b> 620026, ул. Менделеева, 18 Тел.: Факс: E-mail: www.ural.r-style.ru</p>	<p><b>ООО "Эр-Стайл Урал"</b> (343) 336-87-84 (343) 251-93-39 project@ural.r-style.ru</p>	<p><b>Ростов-на-Дону</b> 344023, пр. Ленина, 118-А. Тел.: Факс: E-mail: www.rostov.r-style.ru</p>	<p><b>ООО "Эр-Стайл Дон"</b> (863) 293-91-93, 293-90-94 (863) 293-93-04, 293-93-06 perco@r-style.donpac.ru</p>
<p><b>Казань</b> 420140, ул. Минская, д. 26А Тел./Факс: E-mail:</p>	<p><b>ООО «ФОРЭКС»</b> (843) 214-48-84 forexsb@mail.ru</p>	<p><b>Санкт-Петербург</b> 194156, Б. Сампсониевский пр., 68, офис 310 Тел./Факс: E-mail: www.sc.telros.ru</p>	<p><b>ООО «СЦ ТЕЛПРОС»</b> (812) 603-28-71 service@telros.ru</p>
<p><b>Киев</b> 03191, ул. Лятошинского, 12, к 65 Тел./Факс: Факс: E-mail: www.systcom.com.ua</p>	<p><b>ЧП «Системные коммуникации»</b> (+38044)-331-82-21 (+38044)-529-73-87 Info@systcom.com.ua</p>	<p><b>Санкт-Петербург</b> 197022, Аптекарский пр., 2 Тел./Факс: E-mail: www.garantgroup.com</p>	<p><b>ООО "Компания "ГАРАНТ"</b> (812) 448-16-16 (812) 448-58-85 support@garantgroup.com</p>
<p><b>Минск</b> 220103, ул. Кульман, 2, офис 424 Тел.: Факс: E-mail: www.prosvet.nsys.by</p>	<p><b>ИВО "Просвет"</b> (10-375-17) 292-35-52 (10-375-17) 292-70-52 prosvet@nsys.by</p>	<p><b>Тольятти</b> 445037, ул. Юбилейная, 31Е, оф. 705 Тел./Факс: E-mail: www.unitcom.ru</p>	<p><b>ООО "Юнит"</b> (8482) 42-02-41, 70-65-46 valeri@unitcom.ru</p>
<p><b>Москва</b> 119517, ул. Матвеевская, д. 20, корп. 3 Тел./Факс: E-mail: www.sinf.ru</p>	<p><b>ЗАО «Защита информации»</b> (495) 921-38-76 perco@sinf.ru</p>	<p><b>Тюмень</b> 625048, ул. Северная, 3/2 Тел.: Факс: E-mail: www.tmk-pilot.ru</p>	<p><b>ООО ТМК "ПИЛОТ"</b> (3452) 45-74-50 (3452) 24-09-37 tmnperco@tmkpilot.ru</p>
<p><b>Москва</b> Ленинградский пр., 80, корп. 5А, офис 203 Тел.: Факс: E-mail: www.proper.ru</p>	<p><b>ООО "Компания МЕГАЛИОН"</b> (495) 799-92-80 (495) 799-92-81 mail@megalion.ru</p>	<p><b>Челябинск</b> 454008, ул. Каслинская, 30 Тел./Факс: E-mail: www.ural-sb.ru</p>	<p><b>ООО "УРАЛ-системы безопасности"</b> (351) 729-99-77 service@ural-sb.ru</p>
<p><b>Москва</b> ул. Профсоюзная, д. 128, корп. 3 Тел.: Факс: E-mail: www.sotops.ru</p>	<p><b>ООО "АСБ СОТОПС"</b> (495) 514-35-84 (495) 913-30-39 naladka@sotops.ru, info@sotops.ru</p>		

По вопросам, связанным с работой сервис-центров компании, пожалуйста, обращайтесь в Департамент сервисного обслуживания PERCo  
Телефон: (812) 321-61-55, 517-85-45      E-mail: [service@perco.ru](mailto:service@perco.ru)  
Получить самую последнюю информацию о ближайших сервисных центрах PERCo  
Вы можете также на нашем интернет-сайте [www.perco.ru](http://www.perco.ru)





## **ООО «Завод ПЭРКо»**

Тел.: (812) 329-89-24, 329-89-25

Факс: (812) 516-48-76

Юридический адрес:

180600, г. Псков, ул. Леона Поземского, 123 В

Техническая поддержка:

Тел./факс: (812) 321-61-55, 517-85-45

- |   |  |
|---|--|
| <a href="mailto:system@perco.ru"><u>system@perco.ru</u></a>       | – по вопросам обслуживания электроники систем безопасности   |
| <a href="mailto:turnstile@perco.ru"><u>turnstile@perco.ru</u></a> | – по вопросам обслуживания турникетов, ограждений, замков    |
| <a href="mailto:soft@perco.ru"><u>soft@perco.ru</u></a>           | – по вопросам технической поддержки программного обеспечения |

**[www.perco.ru](http://www.perco.ru)**

Утв. 15.11.2004

Кор. 18.11.2010

Отп. 11.10.2010

[www.perco.ru](http://www.perco.ru)