

PERCo-TTR-04CW-24

Турникет-трипод электромеханический для эксплуатации
вне помещений под навесом или в помещениях
без искусственно регулируемых климатических условий



Техническая спецификация

Назначение:

Турникет предназначен для обеспечения контроля доступа на проходных предприятий и организаций, транспортных терминалов, спортивных сооружений; для организации контролируемых зон прохода в спортивно-оздоровительных комплексах, развлекательных центрах, на горнолыжных курортах и т.п.

Высокая пропускная способность позволяет его применять в условиях большого потока людей.

Для организации прохода в обоих направлениях одного человека или группы людей предусмотрены 6 различных режимов работы турникета.

Управление доступом может осуществляться в обоих направлениях.

Устройство турникета:

Турникет-трипод PERCo-TTR-04CW-24 состоит из стойки турникета со встроенной системой терморегуляции, выносного блока управления со встроенным РИП (резервным источником питания), пульта управления и комплекта преграждающих планок.

Стойка турникета представляет собой сварную металлическую конструкцию с крышкой. На передней панели крышки расположено светодиодное табло индикации прохода и состояния турникета.

В верхней части стойки турникета расположены: поворотный механизм с устанавливаемыми на нем тремя преграждающими планками и демпфирующим устройством, устройство доворота, механизм управления с оптическими датчиками поворота преграждающих планок и блокирующим устройством, замок механической разблокировки.

Индикация состояния турникета и направления прохода:

Входящее в стандартный комплект поставки большое светодиодное табло с яркими пиктограммами служит для индикации состояния турникета и указания направления прохода:

- зелёная стрелка показывает направление разрешенного прохода, турникет открыт в заданном направлении;
- красный крест показывает, что проход запрещён, турникет закрыт.



Система терморегуляции

Встроенная система терморегуляции (стандартный комплект поставки) обеспечивает поддержание температуры внутри стойки турникета на заданном уровне.

Индикатор состояния и режимов работы системы терморегуляции расположен в левом нижнем углу светового табло стойки турникета. При включенном питании системы терморегуляции индикатор светится зеленым светом, при работающем нагревателе — красно-оранжевым.

Управление турникетом:

Управление турникетом может осуществляться:

- автономно, с помощью пульта управления (входит в стандартный комплект поставки) или устройства радиуправления;
- от системы контроля доступа, с помощью контроллера СКУД.



Механизм управления:

Турникет является нормально закрытым устройством – он остается закрытым до тех пор, пока не будет получен сигнал, разрешающий проход, или турникет не будет открыт ключом механической разблокировки.

Электромеханический узел управления турникетом расположен под верхней крышкой стойки турникета и состоит из следующих компонентов:

- механизма доворота, который обеспечивает автоматический доворот преграждающих планок в исходное положение после каждого прохода независимо от усилия, приложенного при толкании планок;
- механизма управления с оптическими датчиками поворота преграждающих планок и блокирующим устройством:
 - датчики поворота планок фиксируют реальный факт прохода через турникет и обеспечивают корректный учет рабочего времени в системах контроля доступа;
 - блокирующее устройство надежно запирает турникет после возвращения планок в исходное положение;
- демпфирующего устройства, которое обеспечивает плавную и бесшумную работу турникета;
- замка механической разблокировки, предназначенного для разблокирования турникета ключом в экстренных ситуациях.

Режимы работы:

С пульта управления может быть задан один из следующих 6 режимов работы турникета:

- однократный проход в заданном направлении (турникет открыт для прохода одного человека в разрешенном направлении);
- однократный проход в обоих направлениях (турникет открыт для прохода по одному человеку в каждом направлении);
- свободный проход в заданном направлении (турникет открыт для многократного прохода в разрешенном направлении);
- свободный проход в одном направлении и однократный проход в противоположном направлении (турникет открыт для многократного прохода в разрешенном направлении и для прохода одного человека в обратном направлении);
- свободный проход (турникет открыт для входа и выхода);
- запрет прохода (турникет закрыт для входа и выхода).

Интерфейс:

Управление турникетом PERCo-TTR-04CW-24 осуществляется подачей управляющего электрического сигнала с пульта управления на контакты разъемов выносного блока управления CU-02N.

Блок управления CU-02N выполнен в виде отдельного прибора в закрытом металлическом корпусе, обеспечивающем настенное крепление с наружной антисдергивающей фиксацией. Возможна также настольная установка блока управления.

Внимание: Блок управления CU-02N предназначен для эксплуатации в помещениях с искусственно регулируемым климатическими условиями (при температуре окружающего воздуха от +1 до +40°C и относительной влажности воздуха до 80% при 25°C).

В корпусе блока управления находятся: силовой трансформатор, плата управления турникетом и аккумулятор РИП (12 В).

Питание блока управления CU-02N может осуществляться как от сети переменного тока 220В/50Гц, так и от источника питания 12В постоянного тока (через разъем «Bat=12V» блока управления).

На разъемах блока управления предусмотрены контакты для задания времени ожидания прохода от СКУД.



Электроника блока управления защищена от короткого замыкания, перенапряжения и инверсии полярности.

Стойка турникета, блок управления и пульт управления соединяются между собой кабелями.

Время ожидания прохода

Время ожидания прохода – период, на который производится разблокировка турникета для осуществления прохода в выбранном направлении.

Время ожидания прохода определяется внутренней программной установкой блока управления и равно 5 секундам, либо задается от СКУД.

Отключение электропитания:

При отключении электропитания турникет остается в том состоянии, в котором был на момент отключения питания – направление прохода, которое было открыто на момент отключения питания, остается открытым; направление, которое было закрыто, остаётся закрытым.

При отключении сетевого питания работоспособность турникета сохраняется – блок управления CU-02N переходит на питание от:

- аккумулятора внутреннего РИП (входит в комплект поставки), если питание блока управления осуществляется от сети переменного тока 220В/50Гц; время работы от РИП – не менее 4 часов или 1,000 проходов при условии полного заряда аккумулятора РИП;
- встроенного аккумулятора источника бесперебойного питания (UPS), если питание блока управления осуществляется от UPS на 12В постоянного тока; время работы турникета от UPS зависит от емкости встроенного аккумулятора UPS.

Для обеспечения работы системы терморегуляции при отключении сетевого питания необходимо применять источник бесперебойного питания (приобретается дополнительно).

При включении сетевого питания турникет выходит из аварийного режима работы, при этом зарядка аккумулятора РИП будет производиться автоматически.

Механическая разблокировка турникета:

Функция механической разблокировки турникета обеспечивает свободное вращение преграждающих планок в обоих направлениях и предназначена для разблокирования турникета в аварийном режиме, например, при выходе из строя подключенного источника питания или в экстренных ситуациях.

Замок механической разблокировки встроен в стойку турникета (стандартная комплектация) и снабжен комплектом ключей.



Материалы:

Стойка турникета:	сталь; покрытие цинком; высокопрочное порошковое покрытие
Планшайба:	малоуглеродистая сталь, окрашенная в черный цвет
Преграждающие планки:	полированная нержавеющая сталь марки AISI 304; труба диаметром 32 мм с пластиковыми торцевыми заглушками

Варианты исполнения :

PERCo-TTR-04CWR-24 – антикоррозионное покрытие полицинком; покрытие порошковой краской – «муар», светло-бежевый цвет с эффектом слюды

По согласованию с заказчиком возможно покрытие стоек турникета в другие цвета по каталогу RAL. Срок и стоимость исполнения таких заказов рассчитываются индивидуально.

Технические характеристики:

Напряжение питания сети	220В переменного тока / 50Гц
Напряжение питания стойки турникета	12В постоянного тока
Напряжение питания системы терморегуляции	24В переменного тока
Пропускная способность в режиме однократного прохода	30 чел./мин.
Габаритные размеры турникета (длина * ширина * высота): - без планок - с планками	280 x 260 x 1050 мм 870 x 810 x 1050 мм
Ширина зоны прохода	600 мм
Рабочий температурный диапазон	-40°C to +40°C

Условия транспортировки:

Турникет в оригинальной упаковке предприятия-изготовителя допускается транспортировать только в закрытом транспорте (ж/д вагонах, контейнерах, трюмах и т.д.). При транспортировке и хранении допускается штабелирование не более 5 ящиков в высоту.

Особенности монтажа:

Рекомендуется устанавливать турникет на ровные и прочные бетонные (не ниже марки 400), каменные и т.п. основания толщиной не менее 150мм.

Монтаж должен производиться только квалифицированным персоналом в строгом соответствии с инструкциями производителя (поставляются вместе с оборудованием), монтажными чертежами и общими правилами электробезопасности.

Гарантия:

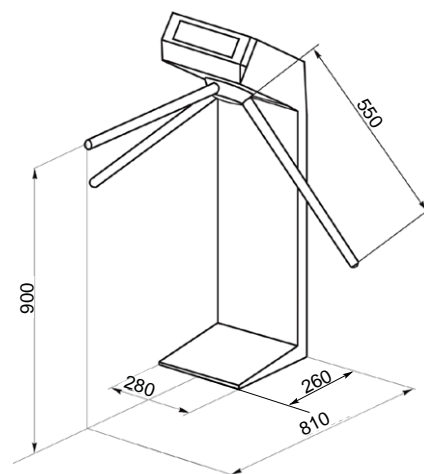
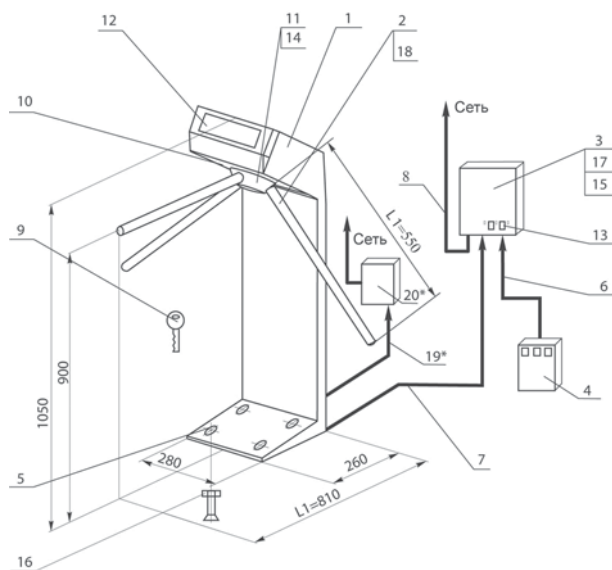
Производитель гарантирует соответствие турникета PERCo-TTR-04CW-24 требованиям безопасности и электромагнитной совместимости при условии соблюдения потребителем правил хранения, монтажа и эксплуатации, изложенных в Руководстве по эксплуатации турникета.

Гарантийный срок эксплуатации турникета составляет 24 месяца со дня продажи.

Примеры установок



Подготовка к установке

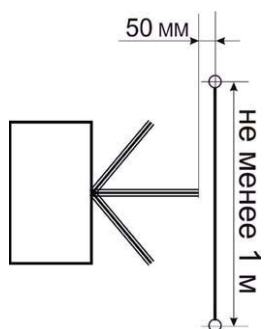


Общий вид турникета

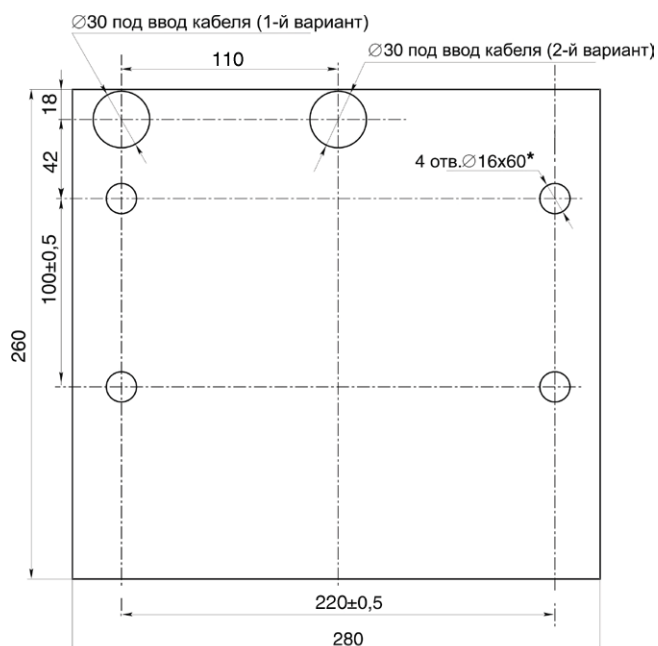
Габаритные размеры турникета

1 – стойка турникета; 2 – преграждающая планка; 3 – блок управления; 4 – пульт управления; 5 – заглушка; 6 – кабель пульта управления; 7 – кабель стойки турникета; 8 – кабель от источника питания; 9 – ключ механического замка; 10 – механический замок; 11 – планшайба; 12 – крышка со световым табло; 13 – индикаторы; 14 – поворотный механизм; 15 – дюбель; 16 – болт анкерный М10х70; 17 – шуруп 4х20; 18 – крепления преграждающих планок; 19 – кабель питания системы терморегуляции; 20 – блок питания системы терморегуляции.

Рекомендованная правильная установка турникета, вид сверху



Разметка отверстий в полу под крепление стойки турникета и ввод кабелей



Стандартный комплект поставки:

- стойка турникета со встроенной системой терморегуляции
- блок управления со встроенным резервным источником питания (РИП)
- стандартные преграждающие планки
- встроенное светодиодное табло индикации
- пульт управления
- замок механической разблокировки с комплектом ключей

Дополнительное оборудование (поставляется под заказ):

- Блок питания для системы терморегуляции 24В
- Устройство радиуправления с двумя брелоками (дальность действия до 40м)
- Анкерные болты для крепления стойки турникета



Наши координаты:

194295, Россия, Санкт-Петербург, а/я 87

Телефоны: +7 (812) 329-89-24, +7 (812) 329-89-25

Факс: +7 (812) 292-36-08

E-mail: market@perco.ru

