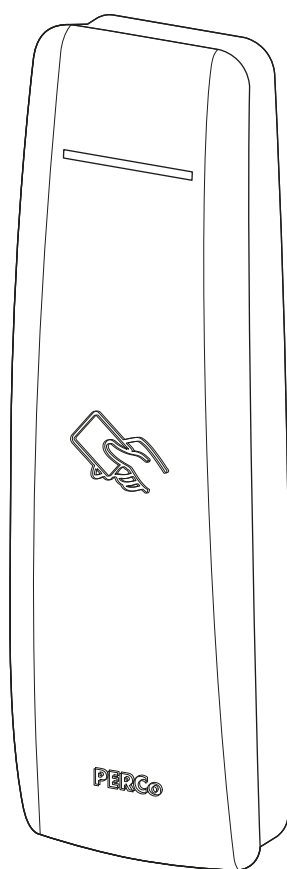


PERCo[®]

РУКОВОДСТВО ПО ЭКСПЛУАТАЦИИ



CL229

ERC
CE

Контроллер замка

СОДЕРЖАНИЕ

1	Назначение.....	2
2	Условия эксплуатации	3
3	Основные технические характеристики.....	3
4	Комплект поставки	4
5	Краткое описание.....	4
5.1	Устройство и работа.....	4
5.2	Принцип работы считывателя.....	5
5.2.1	Особенности работы со смартфонами с функцией <i>NFC</i> :.....	5
5.2.2	Конфигурация считывателя для работы с картами <i>MIFARE</i>	6
5.2.3	Особенности работы со смартфонами с Bluetooth	6
5.3	Индикация контроллера	7
5.4	Параметры сигналов выхода управления ИУ	7
5.5	Параметры сигналов входов <i>DU, Door u FireAlarm</i>	8
6	Маркировка и упаковка	9
7	Требования безопасности	9
7.1	Безопасность при монтаже	9
7.2	Безопасность при эксплуатации	9
8	Монтаж.....	9
8.1	Особенности монтажа	9
8.2	Инструменты и оборудование, необходимые для монтажа.....	10
8.3	Используемые кабели	10
8.4	Порядок монтажа.....	10
9	Конфигурация.....	13
10	Эксплуатация	14
10.1	Включение.....	14
10.2	Штатный режим работы	14
10.3	Аварийный режим работы.....	14
11	Техническое обслуживание	14
12	Диагностика и устранение неисправностей.....	16
13	Транспортирование и хранение	16

Уважаемый покупатель!

PERCo благодарит вас за выбор контроллера нашего производства. Сделав этот выбор, вы приобрели качественное изделие, которое, при соблюдении правил монтажа и эксплуатации, прослужит вам долгие годы.

Настоящее «Руководство по эксплуатации» (далее – руководство) предназначено для ознакомления с техническими характеристиками, составом и принципом работы контроллера замка **PERCo-CL229**.

Руководство содержит сведения по транспортированию, хранению, монтажу и эксплуатации контроллера, а также справочную информацию.

Данное руководство по эксплуатации должно использоваться совместно с эксплуатационной документацией на подключаемые к контроллеру устройства, руководством по эксплуатации на контроллер первого уровня **PERCo-CT/Lxx** или на электронную проходную **PERCo**, а также руководством пользователя используемого ПО.

Принятые сокращения:

ДУ – дистанционное управление;

ИУ – исполнительное устройство;

ПО – программное обеспечение;

СКУД – система контроля и управления доступом.

1 НАЗНАЧЕНИЕ

Контроллер замка **PERCo-CL229** (далее – контроллер) предназначен для управления одним электромеханическим (электромагнитным) замком с потенциальным или импульсным управлением. Поддерживается использование замков с контактной группой серии **PERCo-LB** без установки датчика двери (геркона), в котором открытие двери фиксируется по состоянию контактной группы замка.

Контроллер может использоваться в качестве элемента системы контроля и управления доступом **PERCo-Web**, **PERCo.Школа**.

Цвет корпуса контроллера указан буквой после названия модели: **PERCo-CL229D** – черный; **PERCo-CL229G** – светло-серый.

Контроллер подключается в качестве контроллера второго уровня к контроллеру **PERCo-CT/Lxx** или встроенному контроллеру электронной проходной **PERCo-CTxx** (далее – контроллер первого уровня) и не предусматривает автономного использования (см. рис. 1). Одновременно к одному контроллеру первого уровня может быть подключено до 8 контроллеров второго уровня.

Контроллер позволяет обеспечить односторонний доступ в помещение. Выход из помещения осуществляется с помощью кнопки ДУ.

Контроллер имеет встроенный считыватель карт доступа форматов **HID/EM-Marine** и **MIFARE**, который обеспечивает считывание идентификаторов с:

1. Бесконтактных карт доступа или транспондеров семейства **HID / EM-Marine** с рабочей частотой 125 кГц (с чтением уникального идентификатора UID):
 - производства **EM-Microelectronic-Marin SA**,
 - производства **HID Corporation** типа **ProxCard II**, **ISOProx II**, брелоков **ProxKey II** (стандартных форматов HID: 26 бит (H10301), 37 бит (H10302, H10304)).
2. Бесконтактных карт доступа или транспондеров семейства **MIFARE** (ISO/IEC 14443 A) (**ID**, **Classic**, **Plus**, **Ultralight**, **DESFire**) с рабочей частотой 13,56 МГц с чтением:
 - либо уникального идентификатора (UID)¹ карты или транспондера, заводская установка;
 - либо криптозащищенных данных из внутренней памяти карты или транспондера (для повышенного уровня безопасности, при этом требуется дополнительное программирование считывателей и самих карт пользователей).

¹ В т. ч. UID с банковских карт, поддерживающих бесконтактную оплату при помощи технологии NFC

3. Смартфонов на ОС *Android* с Bluetooth с чтением уникального идентификатора, генерируемого приложением «**PERCo. BLE.Доступ**» на смартфоне (требуется установка и запуск приложения), заводская установка.
4. Смартфонов на ОС *Android* с функцией NFC с чтением уникального идентификатора, генерируемого приложением «**PERCo. Доступ**» на смартфоне (требуется установка и запуск приложения), заводская установка.
5. Смартфонов *Apple* с функцией NFC с чтением уникального идентификатора (*Token*), привязанного к банковской карте (при привязке нескольких банковских карт осуществляется считывание *Token* той карты, которая активна в данный момент), заводская установка.

2 УСЛОВИЯ ЭКСПЛУАТАЦИИ

Контроллер по устойчивости к воздействию климатических факторов соответствует условиям У1 по ГОСТ 15150-69 (для эксплуатации на открытом воздухе).

Эксплуатация контроллера допускается при температуре окружающего воздуха от -30°C до +45°C и относительной влажности воздуха до 98% при +25°C.

3 ОСНОВНЫЕ ТЕХНИЧЕСКИЕ ХАРАКТЕРИСТИКИ

Номинальное значение напряжения питания постоянного тока	12±1,2 ² В	
Ток потребления	не более 170 мА	
Потребляемая мощность.....	не более 2,1 Вт	
Количество контролируемых дверей	1	
Количество входов дистанционного управления (DU).....	1	
Типы идентификаторов	<i>HID, EMM, MIFARE, NFC, Bluetooth</i>	
Частоты излучения	125 кГц / 13,56 МГц / 2,4 ГГц	
Возможность использования банковских карт с технологией <i>NFC</i>	да	
Возможность использования смартфонов с технологией <i>NFC</i>	да	
Возможность использования смартфонов с технологией <i>Bluetooth / BLE</i>	да	
Поддерживаемые стандарты карт доступа для карт <i>MIFARE</i> :		
<i>MIFARE Ultralight</i> (48 byte),	<i>MIFARE Ultralight EV1</i> (48 byte, 128 byte),	
<i>MIFARE Ultralight C</i> (144 byte),	<i>MIFARE ID</i> (64 byte),	<i>MIFARE Classic 1K,</i>
<i>MIFARE Classic 4K,</i>	<i>MIFARE Plus</i> (X, S, SE),	<i>MIFARE DESFire Ev1</i>
Дальность считывания ³ :		
карт <i>HID, EMM</i>	от 4 до 7 см	
уникального идентификатора (<i>UID</i>) карты <i>MIFARE</i>	от 3,5 до 6 см	
защищенных данных из внутренней памяти (<i>ID</i>) карты <i>MIFARE</i>	от 2 до 6 см	
для смартфонов с <i>NFC</i>	от 2 до 6 см	
для смартфонов с <i>Bluetooth</i>	до 10 м	
Стандарт интерфейса связи	<i>RS-485</i>	
Максимальная длина кабеля подключения к контроллеру первого уровня ...	не более 1200 м	
Максимальное число пользователей.....	до 50 000 ⁴	
Количество пользователей (карт доступа) в аварийном режиме	до 128	
Средний срок службы	8 лет	
Степень защиты оболочки	IP67 по EN 60529	
Класс защиты от поражения электрическим током	III по IEC 61140	
Габаритные размеры контроллера	150×50×20 мм	
Масса контроллера	не более 0,3 кг	



Примечание:

События журнала регистрации контроллеров **PERCo-CL229** хранятся в памяти контроллера первого уровня, их максимальное количество зависит от его параметров.

² В качестве источника питания рекомендуется использовать источник постоянного тока с линейной стабилизацией напряжения и с амплитудой пульсаций на выходе не более 50 мВ.

³ Зависит от типа карты (смартфона). Минимальной дальностью считывания (не менее 2 см) характеризуются карты стандартов *MIFARE Ultralight C* (144 byte) и *MIFARE DESFire Ev1*, а также карты *MIFARE Plus* с установленным уровнем безопасности *SL3*.

⁴ При работе с контроллерами **CT/L14.1**, **CT/L14.1P**, **CT/L16DINP**, **CT13.1**. При работе с другими типами контроллеров PERCo зависит от параметров контроллера первого уровня.

Контроллер позволяет осуществлять управление замком с помощью следующих устройств:

- кнопка ДУ;
- карта доступа (при поднесении ее к контроллеру);
- компьютер (при подключении к контроллеру первого уровня).

Возможно подключение следующего дополнительного оборудования:

- датчик двери (геркон);
- кнопка ДУ
- кнопка FireAlarm.

При использовании замков серии **PERCo-LB, LBP** (с контактной группой) контроллер обеспечивает контроль цепи замка. В этом случае не требуется установка геркона – в роли датчика двери выступает контактная группа замка.

Контроллер, как элемент СКУД, обеспечивает:

- работу в режимах: «Открыто», «Контроль», «Охрана», «Закрыто»;
- сохранение установленного режима в энергонезависимой памяти, для предотвращения снятия режима при выключении питания;
- поддержку глобального контроля зональности;
- поддержку функции комиссионирования;
- поддержку функции верификации.

5.2 Принцип работы считывателя

Считыватель обеспечивает (заводская установка):

- считывание кода с идентификаторов Proximity⁵ с рабочей частотой 125 кГц производства *HID Corporation*, а также производства *EM-Microelectronic SA*
- чтение уникального идентификатора *UID* (с рабочей частотой 13,56 МГц) с карты или транспондера *ISO/IEC 14443 A/MIFARE*, в том числе с банковских карт, поддерживающих бесконтактную оплату при помощи технологии *NFC*; а также чтение уникальных идентификаторов со смартфонов с функцией *NFC*
- чтение уникальных идентификаторов со смартфонов по Bluetooth.

Кроме того, с целью повышения уровня безопасности системы доступа предусмотрена возможность использования идентификационной информации *ID* из внутренней памяти карты или транспондера *ISO/IEC 14443 A/MIFARE*, при этом требуется дополнительное программирование (далее – *конфигурация*) считывателя мастер-картой (разд. 5.2.2).

Считывание кода происходит при поднесении идентификатора к считывателю. При этом идентификатор может находиться в кармане, в бумажнике или в любом другом радиопрозрачном контейнере (футляре).

Предельное расстояние, на котором считывателем обеспечивается считывание идентификаторов, зависит от типа идентификатора (см. разд. 3).

Во включенном состоянии считыватель излучает вблизи себя электромагнитное поле. Идентификатор, оказываясь в этом поле, активизируется и начинает передавать индивидуальный кодированный сигнал, принимаемый считывателем.

Считыватель преобразует принятый сигнал в соответствии с требованиями используемого для связи с внешним устройством протокола и передает полученный код идентификатора в контроллер исполнительного устройства по интерфейсе RS-485.

5.2.1 Особенности работы со смартфонами с функцией *NFC*:

Чтобы смартфон использовать в качестве карты доступа, необходимо, чтобы на нем была включена функция использования *NFC* (в настройках самого смартфона).

В смартфоне с ОС «*Android*» в качестве идентификатора доступа используется уникальный идентификатор, генерируемый приложением «**PERCo. Доступ**» случайным образом, вероятность совпадения идентификаторов ничтожно мала. Приложение бесплатное, имеется на ресурсе «*Google Play*». Для корректной работы приложения «**PERCo. Доступ**» необходима версия ОС «*Android*» 5.0 и выше.

⁵ Считывание карт данных форматов можно отключить (см. раздел 5.2.2).

В смартфонах “Apple” (ОС “iOS”) в качестве идентификатора используется уникальный *Token*, привязанный к одной из банковских карт, эмулированных на смартфоне, (т.е. перед использованием в СКУД необходимо будет на смартфоне активировать именно эту банковскую карту), установка дополнительного приложения не требуется.

Для использования смартфона с функцией *NFC* в качестве идентификатора доступа необходимо:

1. В программном обеспечении СКУД **PERCo** в разделах, касающихся настройки работы с картами *MIFARE*, включить функцию использования смартфона (по умолчанию на считывателях и в программном обеспечении **PERCo** – включена).
2. Занести идентификатор со смартфона в базу данных, как обычную карту доступа:
 - вручную, получив номер идентификатора в смартфоне через приложение «**PERCo. Доступ**» (только для смартфонов на ОС “Android”);
 - автоматически при помощи контрольного считывателя **PERCo-IR25**, подключенного к ПК с установленным ПО **PERCo-Web**, **PERCo.Школа**.

Далее смартфон можно использовать в качестве идентификатора при проходах через считыватели:

- Для большинства современных смартфонов с ОС “Android” после загрузки приложения «**PERCo. Доступ**» для использования его в качестве идентификатора достаточно разблокировать смартфон и поднести его к считывателю (в настройках телефона обязательно должен быть разрешен обмен данными по *NFC*). Однако для некоторых моделей смартфонов может понадобиться каждый раз перед поднесением открывать приложение «**PERCo. Доступ**».
- Для смартфонов “Apple” (ОС “iOS”) достаточно приложить смартфон к считывателю, при этом смартфон должен автоматически перейти в режим “Apple Pay” (режим оплаты), и пройти аутентификацию (“Face ID” или “Touch ID”). При этом, если к идентификатору в СКУД **PERCo** привязана банковская карта, не установленная в смартфоне по умолчанию, то дополнительно еще ее придется выбрать из списка банковских карт, привязанных к смартфону.



Примечание:

В СКУД **PERCo** для идентификации с помощью смартфона используются только такие данные, которые никаким образом не могут повлиять на уровень безопасности персональных данных владельца, в том числе и на безопасность данных о банковских картах.

5.2.2 Конфигурация считывателя для работы с картами *MIFARE*

По умолчанию считыватель для карт *MIFARE* сконфигурирован для работы с *UID* (без защиты от копирования) и со смартфонами с функцией *NFC*. Конфигурирование считывателя *MIFARE* для работы с дополнительной идентификационной информацией *ID* (с защитой от копирования) производится из ПО СКУД **PERCo**).



Примечание:

Контроллер не программируется при помощи мастер-карт, создаваемых в ПО СКУД **PERCo**, только непосредственно из ПО.

Новая конфигурация должна заноситься одновременно во все используемые в системе контроллеры *MIFARE*.

При конфигурировании контроллера можно отключить возможность считывания кода форматов *HID* и *EMM* (по умолчанию включена).

5.2.3 Особенности работы со смартфонами с Bluetooth

При работе со смартфонами с поддержкой технологии Bluetooth в качестве кода доступа используется уникальный идентификатор, генерируемый в приложении «**PERCo.BLE.Доступ**».

Для использования смартфона с Bluetooth в качестве идентификатора доступа необходимо:

1. В программном обеспечении СКУД **PERCo** или в приложении на смартфоне «**PERCo.BLE.Конфигурация**» (бесплатное, имеется в Google Play и RuStore) включить функцию использования технологии Bluetooth (по умолчанию на считывателях и в ПО

PERCo включена). Также в приложении можно задать или изменить и другие необходимые параметры контроллера.



Внимание!

Пароль по умолчанию для входа в приложение - **123456**. После первого входа пароль рекомендуется сменить. Сбросить пароль к заводскому можно при помощи джампера XP2.

2. Занести идентификатор со смартфона в базу данных ПО СКУД PERCo как обычную карту доступа:

- вручную, получив номер идентификатора в смартфоне через приложение «PERCo.BLE.Доступ»;
- автоматически при помощи считывателя через контроллер СКУД или с помощью контрольного считывателя PERCo-IR25.

5.3 Индикация контроллера

Индикаторы контроллера предназначены для отражения событий и состояний контроллера. Управление индикацией считывателя контроллером СКУД осуществляется командами по интерфейсу RS-485.

Таблица 1. Варианты индикации считывателя

Состояние	Световая индикация	Звуковая индикация
Считывание идентификатора	желтая 0,2 сек	0,2 сек
Fire Alarm	мигающая зеленая с частотой 1 Гц	нет
РКД "Открыто"	постоянная зеленая	нет
РКД "Контроль"	постоянная красная	нет
РКД "Охрана"	красная «бегущая строка»	нет
РКД "Закрыто"	мигающая красная с частотой 1 Гц	нет
режим "Занято" или нет конфигурации ИУ	мигающая красная с частотой 3 Гц	нет
Проход (доступ) разрешён	зеленая «бегущая строка»	0,25 сек
Ожидание комиссионирования	синяя «бегущая строка»	нет
Ожидание верификации	синяя «бегущая строка»	нет
Проход (доступ) запрещён	мигающая красная с частотой 2 Гц	сигнал запрета
Невзятие ИУ на охрану	постоянная красная – 1 сек	1 сек
Успешное комиссионирование	зеленая «бегущая строка» – 1 сек	0.25 сек
Успешная верификация	зеленая «бегущая строка» – 1 сек	0,25 сек

5.4 Параметры сигналов выхода управления ИУ

Контроллер имеет один выход управления ИУ: *Lock*. Тип выхода – открытый коллектор. Схема подключения к выходу указана на рис. 4.

Выход *Lock* используется для управления ИУ и имеет следующие параметры:

- максимальное напряжение постоянного тока..... не более 14 В
- максимальный ток на время не более 30 секунд не более 1⁶ А
- максимальный ток на время более 30 секунд не более 0,65 А

⁶ Если максимальный ток выхода будет составлять более 1 А (или 0,65-1 А в течение более 30 секунд), то для подключения замка необходимо использование промежуточного реле (см. рис. 5).

Выход управления может поддерживать потенциальный и импульсный режимы работы замка. Выбор режима осуществляется с помощью параметра ИУ **Режим работы выхода управления**.

При **потенциальном** режиме работы ИУ:

- При реализации однократного прохода выход активизируется на время, определяемое в ПО параметром **Время удержания в разблокированном состоянии** или до момента совершения прохода.
- При установке ИУ в режим **«Открыто»** выход активизируется до изменения режима.

При **импульсном** режиме работы ИУ:

- При реализации однократного прохода выход активизируется на время, определяемое параметром **Длительность импульса управления ИУ**. При этом ИУ разблокируется до момента совершения прохода.
- При установке ИУ в режим **«Открыто»** выход активизируется на время, определяемое параметром **Длительность импульса управления ИУ**, после чего будет активизироваться каждый раз на это же время через одну секунду после нормализации ИУ.



Внимание!

Импульсный режим работы ИУ предназначен **только** для электромеханических замков с механизмом самовзвода, например, замков производства CISA и ISEO, при этом установка промежуточного реле при подключении замка **ОБЯЗАТЕЛЬНА**.

Фактом совершения прохода является активизация входа *Door*. При использовании замков с контактной группой серии **PERCo-LB (LBP)** фактом совершения прохода является разрыв цепи через контактную группу.

5.5 Параметры сигналов входов *DU, Door* и *FireAlarm*

Контроллер обеспечивает контроль состояния двух входов под управлением выходами типа «сухой контакт» или «открытый коллектор» (ОК), выполняющих следующие функции:

- *DU* – подключение кнопки ДУ «Выход».
- *Door* – подключение датчика двери (геркон);
- *FireAlarm* – подключение устройства аварийной разблокировки.

Схема подключения к входам указана на рис. 4.



Примечание:

Все неподключенные входы подтянуты к питанию. Для создания сигнала высокого уровня на всех входных контактах (*Door, DU* и *FireAlarm*) используются резисторы с сопротивлением 2 кОм, подключенные к шине питания +3,3 В.

Факт активизации для сигнала *Door* зависит от описания его исходного состояния в параметре **Нормальное состояние контакта** в ПО:

- если вход описан, как **Разомкнут**, то его активизация осуществляется подачей на него сигнала низкого уровня относительно контакта *GND*. При этом управляющим элементом могут быть нормально разомкнутый контакт реле или схема с открытым коллекторным выходом.
- если вход описан, как **Замкнут**, то его активизация осуществляется снятием с него сигнала низкого уровня относительно контакта *GND*. При этом управляющим элементом могут быть нормально замкнутый контакт реле или схема с открытым коллекторным выходом.

При использовании замков с контактной группой серии **PERCo-LB (LBP)** установка геркона и подключение входа *Door* не требуется. В роли датчика двери выступает контактная группа замка. Факт активизации осуществляется разрывом цепи через контактную группу, поэтому для параметра **Нормальное состояние** в ПО должно быть установлено значение **Замкнут**.

Исходное состояние сигнала *DU* не описывается в ПО, оно определено как «нормально разомкнут», поэтому активизация для данного входа осуществляется подачей на него сигнала низкого уровня относительно контакта *GND*. При этом управляющим элементом могут быть нормально разомкнутый контакт реле или схема с открытым коллекторным выходом.

Исходное состояние сигнала *FireAlarm* не описывается в ПО, оно определено как «нормально замкнут», поэтому активизация для данного входа осуществляется снятием с него сигнала низкого уровня относительно контакта *GND*. При этом управляющим элементом могут быть нормально разомкнутый контакт реле или схема с открытым коллекторным выходом.

Управляющий элемент должен обеспечивать следующие характеристики сигналов:

- управляющий элемент – контакт реле:
 - минимальный коммутируемый ток.....не более 1 мА
 - сопротивление замкнутого контакта (с учетом сопротивления кабеля подключения)..... не более 300 Ом
- управляющий элемент – схема с открытым коллекторным выходом:
 - напряжение на замкнутом контакте (сигнал низкого уровня, на входе контроллера)..... не более 0,8 В

6 МАРКИРОВКА И УПАКОВКА

Контроллер имеет маркировку в виде этикетки, расположенной на тыльной стороне корпуса. На этикетке нанесены наименование изделия, его серийный номер, год и месяц изготовления.

Контроллер упакован в картонную коробку, предохраняющую его от повреждений во время транспортировки и хранения.

7 ТРЕБОВАНИЯ БЕЗОПАСНОСТИ

7.1 Безопасность при монтаже



Внимание!

- Все подключения должны производиться только при выключенном оборудовании, отключенных источниках питания
- Перед подготовкой системы к монтажу следует внимательно ознакомиться с данным руководством.
- Монтаж контроллера должен производиться специалистом-электромонтажником. При монтаже контроллера пользуйтесь только исправным инструментом.

7.2 Безопасность при эксплуатации

При эксплуатации контроллера соблюдайте общие правила при работе с электрическими приборами.



Запрещается!

- Эксплуатировать контроллер при напряжении ИП, не соответствующем указанному в разд. 3 Руководства.
- Эксплуатировать контроллер в условиях, не соответствующих требованиям разд. 2 Руководства.

Требования безопасности при эксплуатации источника питания указаны в паспорте на источник питания.

8 МОНТАЖ

8.1 Особенности монтажа

Контроллеры рекомендуется монтировать в непосредственной близости от ИУ. Точная высота для монтажа контроллера должна выбираться исходя из соображения удобства для предъявления карт доступа (например, 120 - 150 сантиметров от пола).

Установка контроллера на металлическую поверхность и за нее **не допускается!**

При выборе места установки контроллера также необходимо учитывать, что взаимное удаление контроллеров со встроенными считывателями друг от друга и от внешних считывателей должно составлять не менее 50 см.

При прокладке всех сигнальных кабелей (кнопки ДУ, датчика двери и замку) и кабелей низковольтного питания необходимо учитывать, что:

- Монтаж линий связи должен соответствовать рекомендациям стандартов **EIA/TIA RS-422A/485**.
- Не допускается совместная на участке более, чем 1 м, прокладка проводов питания замка, кабелей от датчиков и кнопки дистанционного управления.
- Близко расположенные источники электрических помех могут вызывать сбои в работе системы, поэтому нельзя устанавливать оборудование на расстоянии менее 1 м от

электрогенераторов, электродвигателей, реле переменного тока, тиристорных регуляторов света и других мощных источников электрических помех.

- При прокладке все сигнальные кабели, датчики, ИУ и кабели низковольтного питания должны быть размещены на расстоянии не менее 50 см от силовых кабелей переменного тока, кабелей управления мощными моторами, насосами, приводами и т. д.
- Пересечение всех сигнальных кабелей с силовыми кабелями допускается только под прямым углом.
- Любые удлинения кабелей производить **только методом пайки**.

8.2 Инструменты и оборудование, необходимые для монтажа

- электроперфоратор мощностью 1,2-1,5 кВт;
- сверло твердосплавное Ø16 мм;
- сверло твердосплавное Ø5 мм;
- отвертка с крестообразным шлицем №2;
- нож монтажный;
- уровень;
- рулетка 2 м.

8.3 Используемые кабели

При монтаже контроллера используйте типы кабелей, указанные в табл. 2.

Таблица 2. Типы кабелей, применяемые при монтаже

№	Подключаемое к контроллеру оборудование	Макс. длина кабеля, м	Тип кабеля	Сечение, мм ² , не менее	Пример кабеля
1	Контроллер 1-го уровня	1200 (суммарная)	Витая пара не ниже 5-й категории	0,2	КВПЭф-5е 2×2×0,52 (F/UTP2-Cat5e)
2	Источник питания	10	Двужильный	0,75	ШВВП 2×0,75 двухцветный
3	Кнопка ДУ («Выход») Датчик двери (геркон) Устройство аварийной разблокировки	10	Двужильный	0,2	RAMCRO SS22AF-T 2×0,22 или CQR-2
4	ИУ – Замок	10	Двужильный	0,75	ШВВП 2×0,75 двухцветный

8.4 Порядок монтажа

1. Определите место установки контроллера. При выборе места установки следуйте указаниям п. 8.1.
2. Произведите разметку и разделку отверстий на установочной поверхности для крепления металлического основания и проводки кабеля от контроллера согласно схеме, представленной на рис. 2.
3. Ослабьте винт, расположенный в нижней части корпуса контроллера и крепящий его к металлическому основанию, после чего снимите металлическое основание.
4. Закрепите металлическое основание на установочной поверхности с помощью четырех шурупов 3×25 из комплекта поставки.
5. Если данный контроллер не является конечным устройством на линии связи интерфейса RS-485 подключения периферии, то необходимо отключить на нем концевой резистор, для чего перекусите кусачками перемычку «отключение концевой резистора» (перемычка **XP1**, см. рис. 3). Учтите, что в этом случае необходимо будет установить концевые резисторы по реальным концам линии связи интерфейса RS-485.
6. Пропустите кабель контроллера через предназначенное для него отверстие на установочной поверхности, установите контроллер на металлическое основание и закрепите на нем с помощью винта, расположенного в нижней части корпуса контроллера.

При креплении контроллера необходимо обеспечить радиус изгиба кабеля у основания контроллера не менее 10 мм.

7. Проложите кабель линии связи, закрепите его и подключите к контроллеру первого уровня. Удлинение кабеля линии связи производить кабелем типа №1 с витыми парами, при этом сигнальные линии А и В должны идти в одной паре. При подключении по интерфейсу RS-485 нескольких устройств линия связи подводится последовательно ко всем устройствам.
8. Произведите разделку двери и монтаж замка (защелки) в соответствии с документацией на замок (защелку). При подключении замка (защелки) используйте тип кабеля №4.

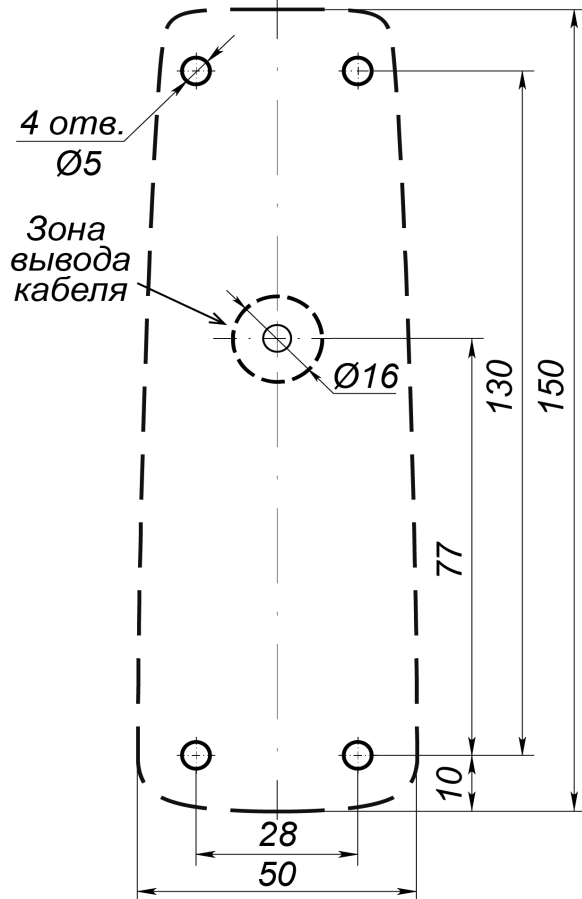


Рисунок 2. Разметка отверстий для установки контроллера (пунктиром показаны габариты корпуса контроллера)

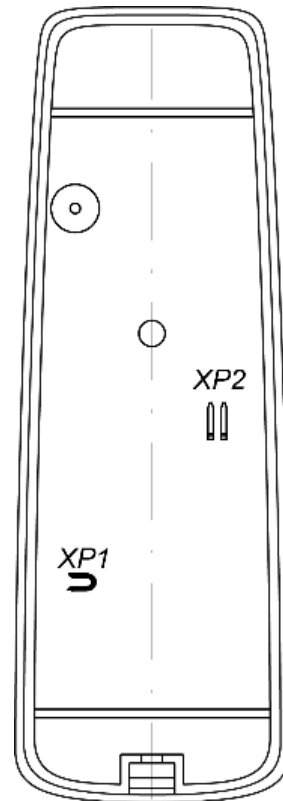
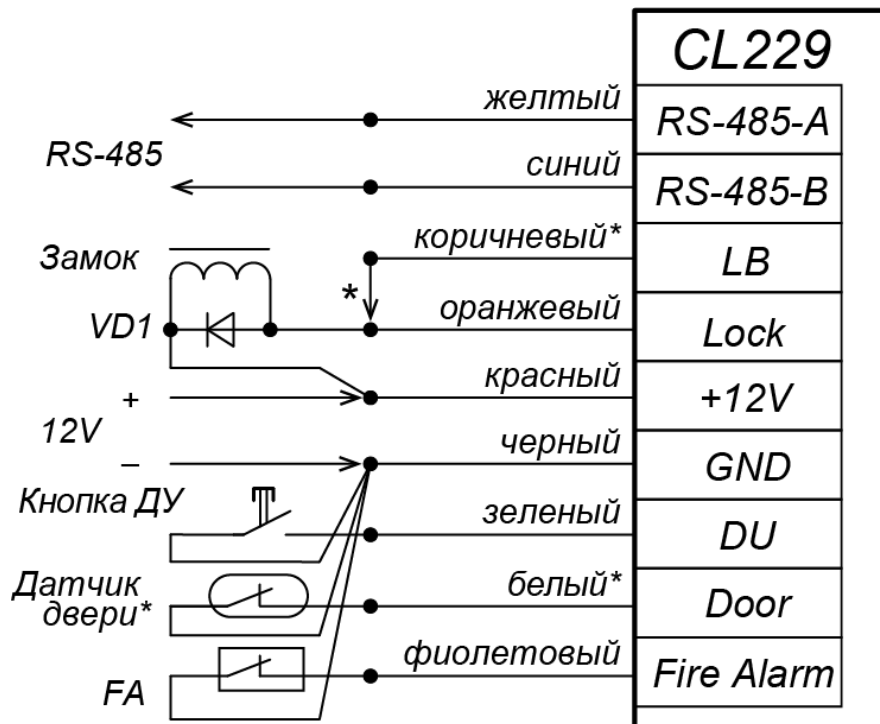


Рисунок 3. Расположение перемычек на тыльной стороне контроллера



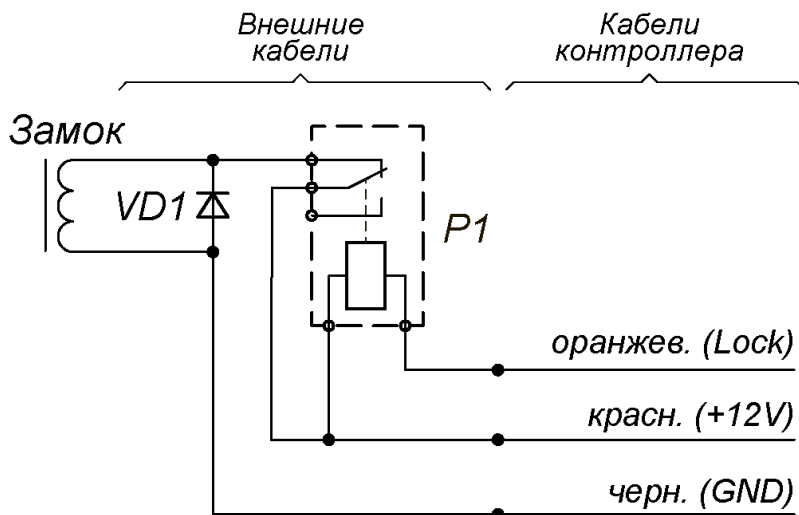
- * - при использовании замков PERCo-LB, PERCo-LBP:
- 1) датчик двери не устанавливать, белый провод не подключать
 - 2) подключить коричневый провод к оранжевому

Рисунок 4. Схема подключения контроллера



Примечание:

Если потребляемый ток замка составляет более 1 А (или 0,65-1 А в течение более 30 секунд), то для его подключения необходимо использовать промежуточное реле (см. рис. 5).



P1 - промежуточное реле, 12V / 10A

Рисунок 5. Схема подключения замка к контроллеру через промежуточное реле

9. Для снятия статического электричества заземлите корпус или запорную планку замка. В случае установки замка на металлическую дверь, заземлите полотно двери. Заземление выполнять проводом с сечением не менее 0,75 мм².
10. Установите кнопку ДУ («Выход»). Место для монтажа кнопки ДУ должно выбираться, исходя из соображения удобства ее (например, рядом с дверью). При подключении кнопки ДУ используйте тип кабеля №3.

**Внимание!**

Если подключаемый замок *не имеет встроенной цепи искрозащиты*, то необходимо установить двунаправленный супрессор (**VD1**) на напряжение 15 – 18 В из комплекта поставки. Супрессор устанавливается в непосредственной близости от замка.

11. При необходимости произведите монтаж магнитного датчика двери (геркона). Магнитный датчик должен быть закреплен на раме двери, а магнит – на двери таким образом, чтобы при закрытой двери обеспечивалось устойчивое замыкание контакта датчика. При подключении используйте тип кабеля №3 (см. табл. 2).

**Примечание:**

В случае использования замков с контактной группой серии **PERCo-LB** установка геркона не требуется. В роли датчика двери выступает контактная группа замка (при этом вход *Door* контроллера должен оставаться не подключенным).

12. При необходимости произведите монтаж устройства аварийной разблокировки. При подключении используйте тип кабеля №3 (см. табл. 2).
13. Установите источник питания на место его постоянной эксплуатации. При подключении источника питания используйте тип кабеля №2 (см. табл. 2).
14. Подключите кабели к контроллеру согласно схеме на рис. 4.
15. Произведите укладку и закрепление кабелей, используя при необходимости пластиковые скобы (например, SC4-6, SC5-7, SC7-10). При монтаже кабелей необходимо учитывать требования п.8.1.
16. Проверьте отсутствие обрывов и коротких замыканий во всех линиях.

Контроллер обеспечивает связь с контроллером первого уровня по интерфейсу RS-485. Номер контроллера по шине RS-485 задается через приложение на смартфоне «PERCo.BLE.Конфигурация». Также если контроллер не является конечным устройством на линии связи RS-485, то на нем необходимо отключить концевой резистор, для чего перекусите перемычку XP1 черного цвета, при этом концевые резисторы нужно будет установить по реальным концам линии.

9 КОНФИГУРАЦИЯ

Конфигурацию контроллера и подключенных к нему устройств можно производить через приложение на смартфоне «**PERCo.BLE.Конфигурация**» (бесплатное, имеется в Google Play и RuStore), через Web-интерфейс контроллера первого уровня, или через дополнительное сетевое ПО **PERCo-Web**, **PERCo.Школа**.

**Внимание!**

Пароль по умолчанию для входа в приложение «**PERCo.BLE.Конфигурация**» - **123456**. После первого входа пароль рекомендуется сменить. Сбросить пароль к заводскому можно при помощи джампера **XP2** (см. рис. 3).

В приложении «**PERCo.BLE.Конфигурация**» задается номер ИУ (используется при настройке CL229 в контроллере первого уровня STL1x.x, а также дальность считывания по Bluetooth и типы считываемых идентификаторов доступа (BLE, HID, EMM, по умолчанию все включены).

**Примечание:**

Руководство пользователя ПО и Web-интерфейса доступно на сайте компании PERCo, по адресу www.perco.ru.

10 ЭКСПЛУАТАЦИЯ



Внимание!

- Не используйте абразивные и химически активные вещества при чистке загрязненных наружных поверхностей корпуса контроллера.
- Не допускайте удары по корпусу контроллера, замку, датчику двери и кнопке ДУ, способные вызвать их механические повреждения и деформацию.

Эксплуатация контроллера в штатном режиме предусматривает наличие связи с контроллером первого уровня.

10.1 Включение

Убедитесь в правильности всех подключений и исправности сетевого кабеля источника питания. Подключите сетевой кабель источника питания к сети, с напряжением и частотой, указанными в эксплуатационной документации источника питания.

При включении источника питания все световые индикаторы на корпусе контроллера будут мигать в течение 3 секунд. После этого на индикаторах контроллера отобразится индикация последнего установленного режима работы.

10.2 Штатный режим работы

Режимы работы **PERCo-CL229** описаны в эксплуатационной документации контроллера первого уровня, к которому он подключен. При этом все регистрируемые события хранятся в памяти контроллера первого уровня.

10.3 Аварийный режим работы

При обрыве связи с контроллером первого уровня более чем на 4 с контроллер переходит в аварийный режим работы. В этом режиме работы доступ через контроллер возможен только по списку карт аварийного доступа, состоящему не более чем из 128 карт. Создание такого списка возможно в ПО системы **PERCo-Web**, **PERCo.Школа**. Также список карт аварийного доступа может быть загружен из текстового файла через Web-интерфейс.

Работа контроллера в аварийном режиме зависит от режима работы, в котором он был на момент пропадания связи с контроллером первого уровня:

- если был установлен режим «Открыто», то ИУ остается разблокированным, нажатие на кнопку ДУ игнорируется (индикация нахождения в данном режиме – мигание зеленым индикатором с частотой 0,5 Гц);
- если были режимы «Контроль», «Охрана» или «Закрыто», то ИУ блокируется (индикация нахождения в данном режиме – мигание желтым индикатором с частотой 0,5 Гц). При нажатии на кнопку ДУ или при предъявлении карты, находящейся в аварийном списке данного контроллера, ИУ разблокируется на время, определяемое параметром ИУ **Время удержания в разблокированном состоянии**. Последующая блокировка ИУ происходит либо по открытию, либо по закрытию двери, в зависимости от установок; либо по истечению времени удержания ИУ в открытом состоянии.

11 ТЕХНИЧЕСКОЕ ОБСЛУЖИВАНИЕ

Работы по техническому обслуживанию должен производить электромонтер с квалификацией не ниже 5 разряда, предварительно изучив данное руководство.



Внимание!

- Перед началом работ отключите питание контроллера.
- Вся контрольно-измерительная аппаратура должна быть поверена.

Один раз в три месяца предусматриваются плановые работы в объеме регламента №1. Перечень работ приведен в таблице 4. Сведения о проведении регламентных работ заносятся в журнал учета регламентных работ.

Соблюдение периодичности, технологической последовательности и методики выполнения регламентных работ являются обязательными. Техническое обслуживание устройств, подключенных к контроллеру, указано в эксплуатационной документации на эти устройства.

Таблица 3. Перечень работ по регламенту №1 (технологическая карта №1)

Содержание работ	Порядок выполнения	Приборы, инструмент, оборудование, материалы	Нормы и наблюдаемые явления
1 Внешний осмотр, чистка контроллера	1.1 Отключить источник питания от сети переменного тока и удалить с поверхностей контроллера и источника питания пыль, грязь и влагу.	Ветошь, кисть флейц.	Не должно быть следов грязи и влаги.
	1.2 Снять крышу с источника питания, при наличии резервного источника питания (аккумулятора) удалить с его поверхности пыль, грязь, влагу, окислы с клемм. Измерить напряжение резервного источника. В случае необходимости зарядить или заменить батарею.	Отвертка, ветошь, кисть флейц, прибор Ц4352.	Напряжение должно соответствовать паспортным данным на батарею (не менее 12,6В).
	1.3 Удалить с поверхности контактов перемычек, предохранителей пыль, грязь, следы коррозии.	Ветошь, кисть флейц, бензин Б-70.	Не должно быть следов коррозии, грязи.
	1.4 Проверить соответствие номиналу и исправность предохранителей.		
	1.5 Проверить соответствие подключения внешних цепей.		
	1.6 Восстановить соединение, если провод оборван. Заменить провод, если нарушена изоляция.		Не должно быть повреждений изоляции и обрывов проводов.
2 Проверка работоспособности	2.1 Проверить работоспособность контроллера как элемента СКУД во всех режимах работы.		Включение соответствующей индикации на контроллере и формирование сигналов на выходе управления ИУ, согласно его конфигурации.

12 ДИАГНОСТИКА И УСТРАНЕНИЕ НЕИСПРАВНОСТЕЙ

Причинами неисправности контроллера могут быть:

1. Неисправность источника питания контроллера – проверьте источник питания.
2. Неисправность линий подключения к контроллеру различных устройств (замка, датчика двери, кнопки ДУ) – проверьте исправность линий подключения этих устройств.
3. Неисправность подключенных к контроллеру устройств – проверьте исправность этих устройств.
4. Выход из строя электро-радиоэлементов, установленных на плате контроллера – данный контроллер необходимо прислать в ремонт.

Список сервисных центров **PERCo** приведен в паспорте на изделие.

13 ТРАНСПОРТИРОВАНИЕ И ХРАНЕНИЕ

Контроллер в оригинальной упаковке предприятия-изготовителя допускается транспортировать только в закрытом транспорте (железнодорожных вагонах, контейнерах, закрытых автомашинах, трюмах, авиатранспортом и т.д.).

Хранение контроллера допускается в закрытых помещениях при температуре окружающего воздуха от -30°C до $+45^{\circ}\text{C}$ и относительной влажности воздуха до 98% при $+25^{\circ}\text{C}$.

После транспортирования и хранения контроллера при отрицательных температурах или при повышенной влажности воздуха перед началом монтажных работ его необходимо выдержать в упаковке не менее 24 ч в климатических условиях, соответствующих условиям эксплуатации.

ООО «ПЭРКо»

Call-центр: 8-800-333-52-53 (бесплатно)
Тел.: (812) 247-04-57

Почтовый адрес:
194021, Россия, Санкт-Петербург,
Политехническая улица, дом 4, корпус 2

Техническая поддержка:
Call-центр: 8-800-775-37-05 (бесплатно)
Тел.: (812) 247-04-55

system@perco.ru - системы контроля доступа

turniket@perco.ru - турникеты и ограждения

locks@perco.ru - электромеханические замки

barrier@perco.ru - шлагбаумы, система паркинга

www.perco.ru



www.perco.ru