

1. НАЗНАЧЕНИЕ

Замок дверной врезной электромеханический PERCo-LC85.4 (в дальнейшем – замок) предназначен для запираания легких и средних внутренних дверей офисов и административных помещений.

Замок может устанавливаться на деревянные и каркасные неметаллические двери толщиной от 38 до 50 мм. Он универсален, поскольку может устанавливаться как на правые, так и на левые двери с использованием стандартного механизма секретности (см. п. 6).

Замок предназначен для использования в качестве исполнительного устройства в составе систем контроля и управления доступом.

2. ТЕХНИЧЕСКИЕ ХАРАКТЕРИСТИКИ

Технические характеристики замка отвечают требованиям ГОСТ 538-2001 и ГОСТ 5089-2003.

По устойчивости к несанкционированному доступу (НСД) замок относится к средствам нормальной устойчивости по ГОСТ Р 51241-2008.

Прочность и стойкость замка к вскрытию соответствует 1 классу по ГОСТ 5089-2003.

Напряжение управляющего сигнала, В	11 – 13
Ток рабочий, А	0,08 - 0,12
Тип механизма секретности	штифтовой цилиндрический
Вылет ригеля замка, дневной режим, не менее, мм	11
Вылет ригеля замка, ночной режим, не менее, мм	18,5
Класс устройства	нормально открытый
Габаритные размеры, мм	105×20×170
Межцентровое расстояние, мм	85
Средняя наработка на отказ, срабатываний	не менее 200000
Средний срок службы, лет	не менее 8
Класс защиты	III по IEC 61140
Масса замка, кг	не более 0,5

3. КОМПЛЕКТ ПОСТАВКИ

Замок врезной электромеханический, шт.	1
Планка запорная, шт.	1
Шурупы 3,5×2 5 DIN7982, шт.	4
Коробка упаковочная, шт.	1
Руководство по эксплуатации, шт.	1
Шаблон разметочный, шт.	2

линия отреза

ГАРАНТИЙНЫЙ ТАЛОН

линия отреза

ОТРЫВНОЙ ТАЛОН на гарантийный ремонт

Механизм секретности с комплектом ключей, ручки с декоративными накладками и элементы крепления, кабель управления в комплект поставки не входят. Они поставляются компанией PERCo дополнительно или приобретаются потребителем самостоятельно.

4. УСЛОВИЯ ЭКСПЛУАТАЦИИ

Замок LC85.4 предназначен для эксплуатации в нерегулярно отапливаемых помещениях и помещениях с искусственно регулируемые климатическими условиями (исполнение УХЛ4 по ГОСТ 15150-69).

Значение рабочей температуры окружающего воздуха при эксплуатации от +1°C до +45°C.

Рабочее значение относительной влажности воздуха 75% при +15°C.

5. ТРЕБОВАНИЯ БЕЗОПАСНОСТИ

Требования безопасности замка соответствуют ГОСТ Р МЭК 335-1-94. По способу защиты человека от поражения электрическим током замок относится к изделиям III класса по ГОСТ Р МЭК 335-1-94, п.2.4.10.

6. КОНСТРУКТИВНЫЕ ОСОБЕННОСТИ

Состав и внешний вид замка показаны на рис.1.

Особенности замка:

- корпусные детали замка и запорная планка имеют антикоррозионное покрытие;
 - конструкция замка устойчива к самопроизвольному открытию и к самопроизвольной смене режима работы, например, от удара по двери;
 - кабель управления замком подводится по полотну двери с гибкой развязкой;
 - замок имеет низкое энергопотребление;
 - конструкция замка не требует проведения профилактических работ и применения смазки потребителем на весь период эксплуатации;
 - расстояние от центра ручки до центра механизма секретности – 85 мм;
 - универсальность конструкции позволяет устанавливать замок на «правые» и «левые» двери за счет переориентации скоса ригеля при монтаже;
 - замок управляется дистанционно с помощью контроллера СКУД (в поставку не входит).
- Унификация конструкции позволяет:
- применять в замке стандартные штифтовые цилиндрические механизмы секретности европейского стандарта EuroDIN (V DIN 18254), например, механизмы секретности типа 8809, 8209, 8259 фирмы ISEO (Италия) или механизмы секретности серии D фирмы Wilco Supply (типа 254 – 274 – 294, 453, 454, 554), а также любые отечественные аналоги механизмов секретности типа МЦ-1 или МЦ-21 R;
 - применять накладные принадлежности и ручки ведущих мировых производителей – фирмы ABLOY, Azbe, GARD, KALE, CISA и других, что дает возможность потребителю использовать замок на дверях толщиной до 50 мм.

7. ПРИНЦИП ДЕЙСТВИЯ

Замок является нормально открытым устройством и открывается поворотом ручки после разблокировки стопорного устройства замка. До момента разблокировки поворот ручки блокируется.

Разблокировка замка производится:

- поворотом ключа в механизме секретности против часовой стрелки до упора с удержанием ключа и последующим поворотом ручки замка;
 - снятием управляющего напряжения с клемм замка от контроллера СКУД и последующим поворотом ручки замка;
- После разблокировки и поворота ручки (около 40°) ригель замка убирается внутрь и появляется возможность открытия двери. Для закрытия замка, подключенного к СКУД, достаточно просто закрыть дверь, не поворачивая ручку замка, поскольку ригель замка, находящегося в дневном режиме, работает в режиме защелки и убирается внутрь замка за счет имеющегося скоса.

Для нормальной эксплуатации замка в составе СКУД необходимо наличие контроллера с возможностью подключения датчика открытия двери (геркона). Схема подключения замка показана на рис.2. Подключение замка к контроллеру выполняется без требований к полярности сигнала. Параметры блока питания А1 должны соответствовать параметрам контроллера А2.

Для открытия замка контроллер А2 должен снять напряжение с замка до момента открытия двери (что контролируется по сигналу геркона, либо выполняется снятием напряжения на определенное время).

Закрытие двери возможно без снятия управляющего напряжения на замок.

Если управляющее напряжение с контроллера по каким-то причинам не снимается, возможно открытие замка ключом (поворот против часовой стрелки до упора и открытие двери поворотом ручки).

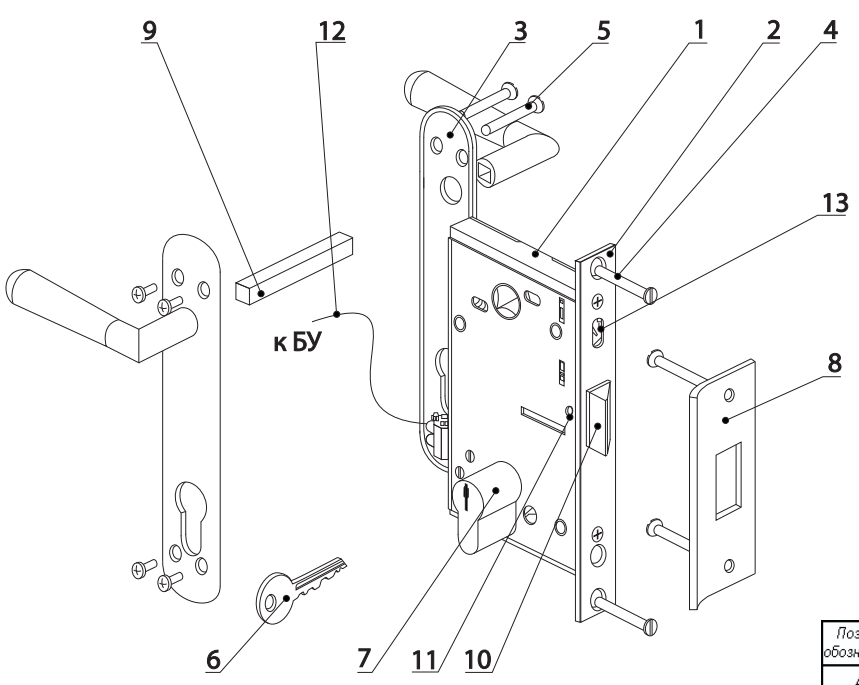


Рис.1 Состав и внешний вид замка.

- 1. Замок; 2. Накладка; 3. Ручка с декоративными накладками*;
- 4. Шуруп 3,5×25; 5. Винт с ответной частью*;
- 6. Ключ*; 7. Механизм секретности*;
- 8. Планка запорная; 9. Стержень*; 10. Ригель; 11. Винт;
- 12. Кабель управления*; 13. Переключатель режима.

* - детали не входят в комплект поставки (поставляются опционально или приобретаются потребителем самостоятельно).

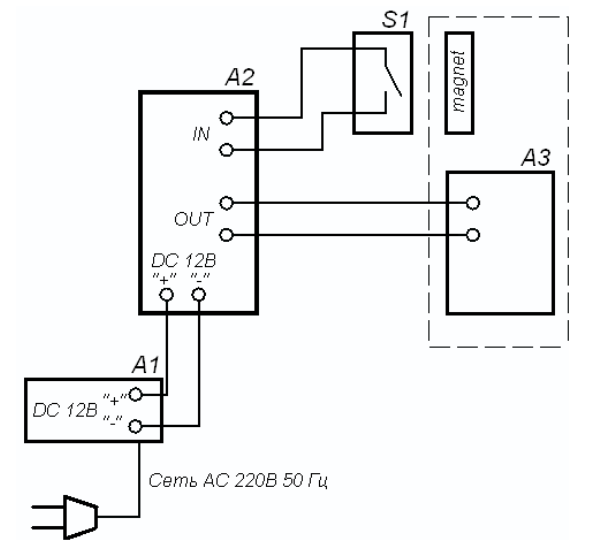


Рис.2 Схема подключения замка

Поз. обозначение	Название	Кол-во	Примечание
A1	Блок питания стабилиз.	1	12В, 0,5А, 6Вт
A2	Контроллер управления замком	1	
A3	Замок	1	
S1	Датчик двери герконовый	1	

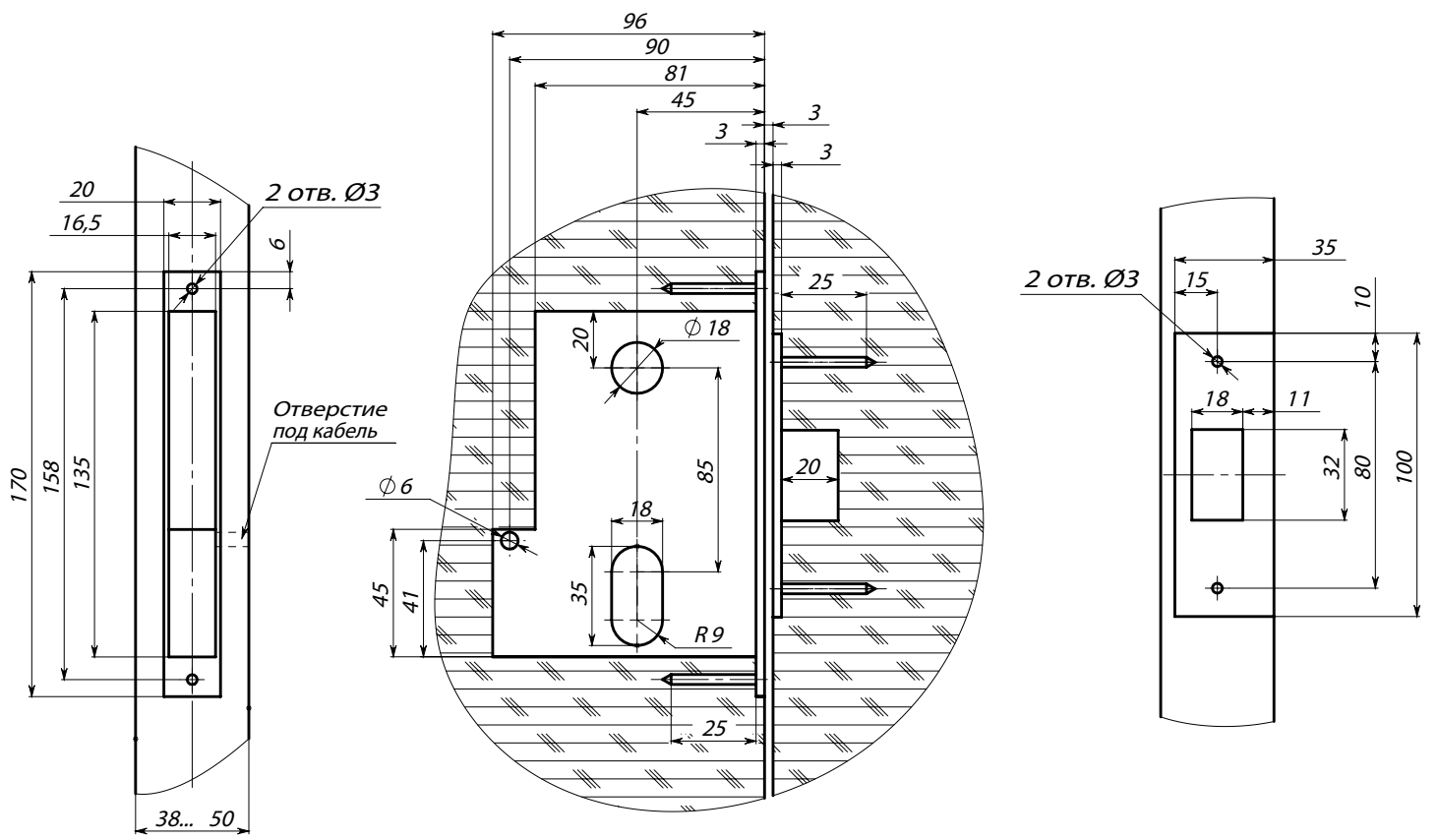


Рис.3 Разметка отверстий под замок

