

**Ограждение серии  
PERCo-**MB**-02**

**Руководство по эксплуатации**

## *Уважаемые покупатели!*

Компания PERCo благодарит Вас за выбор ограждения нашего производства. Сделав этот выбор, Вы приобрели качественное изделие, которое, при соблюдении правил монтажа и эксплуатации, прослужит Вам долгие годы.

**Руководство по эксплуатации ограждения полуростового серии PERCo-MB-02** (далее – *Руководство*) содержит сведения по транспортированию, хранению, монтажу, эксплуатации и техническому обслуживанию указанного изделия, а также гарантийные обязательства компании PERCo.

Монтаж должен проводиться лицами, полностью изучившими данное *Руководство*.

### 1. НАЗНАЧЕНИЕ

**1.1 Ограждение PERCo-MB-02** (далее — ограждение) из стоек из металлической трубы квадратного сечения, покрытых высокопрочной порошковой краской и поручней, выполненных из трубы нержавеющей стали круглого сечения, предназначено для формирования и ограничения зон прохода, а так же для оформления интерьеров на проходных промышленных предприятий, в банках, административных учреждениях, магазинах, вокзалах, аэропортах и др.

Ограждение представляет собой модульную конструкцию, состоящую из вертикальных стоек и горизонтальных планок, из которых можно сформировать ограждение любой необходимой конфигурации. Ограждение выполняется в едином стиле с турникетами и калитками, и легко интегрируются с ними.

#### 1.2 Существует три основных типа секций ограждения PERCo-MB-02 (см. рис. 1):

- **СТАЦИОНАРНАЯ СЕКЦИЯ ОГРАЖДЕНИЯ БЕЗ СТЕКЛА** (рис. 1а) или **СО СТЕКЛОМ** \* (рис. 1б), предназначенная для формирования зоны прохода или оформления интерьера
- **ПОВОРОТНАЯ СЕКЦИЯ ОГРАЖДЕНИЯ АНТИПАНИКА БЕЗ СТЕКЛА** (рис. 1в) или **СО СТЕКЛОМ** (рис. 1г), предназначенная для организации аварийного выхода.  
Секции различных типов обозначаются соответствующими индексами:
- “V” — стационарная секция;
- “Т” — поворотная секция “Антипаника”;

#### 1.3 Варианты исполнения окраски:

Стойка – сталь, покрытие высокопрочной порошковой краской (3 варианта окраски). Варианты окраски (на это указывает буква в названии модели):

- **R** — сталь, покрытие «муар», светло-бежевый цвет с эффектом слюды;
- **G** — сталь, покрытие «муар», темно-серый цвет с эффектом слюды;
- **E** — сталь, покрытие лакированное, цвет – черный с блестками – «звездная ночь»;
- **RAL** — Покрытие по каталогу RAL.

#### 1.4 Комплект поставки – см. пункт 8.

## 2. ДОПОЛНИТЕЛЬНОЕ ОБОРУДОВАНИЕ.

### ДОПОЛНИТЕЛЬНОЕ ОБОРУДОВАНИЕ, НЕ ВХОДЯЩЕЕ В СТАНДАРТНЫЙ КОМПЛЕКТ ПОСТАВКИ, ЗАКАЗЫВАЕТСЯ ОТДЕЛЬНО

Кронштейн считывателя для крепления на вертикальную стойку ограждения PERCo-MB-02
Стекло для заполнения секции ограждения, тонированное
Держатель для крепления стекла между горизонтальными поручнями ограждения
** Анкер SORMAT PFG IH 8 (в комплекте с болтом M8x50 DIN 7984 A2) для крепления к полу вертикальной стойки ограждения PERCo-MB-02
Запирающее устройство для поворотной секции

#### Примечания:

\* Возможна поставка ограждения с небьющимся заполнением, материал, стоимость и сроки поставки оговариваются дополнительно.

\*\* Данный тип анкеров рекомендуется применять, если ограждение монтируется на бетонном полу (марка бетона не ниже М150).

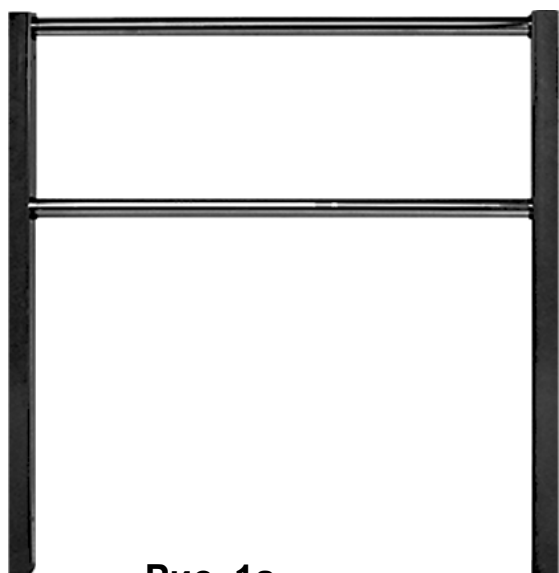


Рис. 1а



Рис. 1б

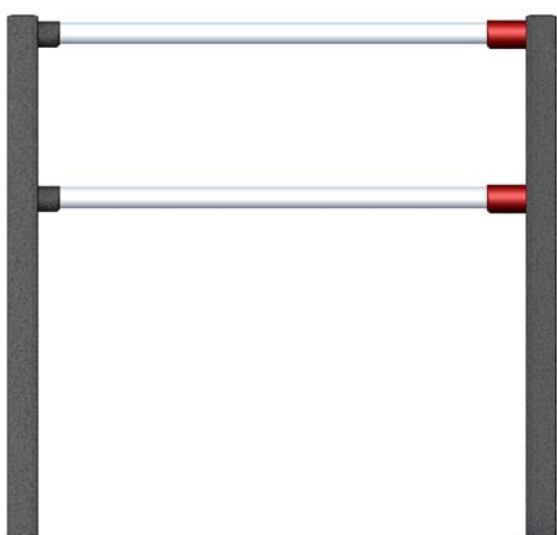


Рис. 1в

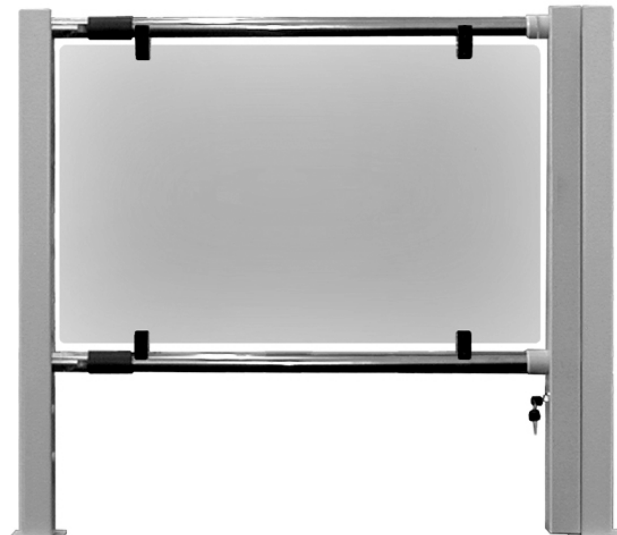


Рис. 1г

### 3. ОСНОВНЫЕ ТЕХНИЧЕСКИЕ ХАРАКТЕРИСТИКИ

НАИМЕНОВАНИЕ ИЗДЕЛИЯ	ТЕХНИЧЕСКИЕ ХАРАКТЕРИСТИКИ
PERCo-MB-02V Вертикальная стойка ограждения из трубы квадратного сечения	размер: 60x60 мм, высота: 998 мм
PERCo-MB-02T Вертикальная стойка из трубы квадратного сечения для поворотной секции ограждения Антипаника	размер: 60x60 мм, высота: 998мм
PERCo-MB-02 Поручень из круглой трубы	диаметр: 32 мм длина: до 1500 мм

### 4. УСЛОВИЯ ЭКСПЛУАТАЦИИ

Эксплуатация ограждения разрешается при температуре окружающего воздуха от минус 60° до плюс 50°С и относительной влажности воздуха до 80% при температуре плюс 27°С, что соответствует исполнению О1 по ГОСТ 15150 (для эксплуатации на открытом воздухе под навесом или в помещениях без искусственно регулируемых климатических условий).

### 5. СБОРКА И УСТАНОВКА ОГРАЖДЕНИЯ

Конструкция различных типов ограждения PERCo-MB-02 показан на рис. 2а, 2б, 2в, 2г.

На рис. 3 показано крепление вертикальных стационарных стоек ограждения к полу.

На рис. 4 показано крепление поручней к вертикальной стойке любого типа ограждения PERCo-MB-02.

На рис. 5 показано крепление шарниров к стационарной стойке поворотной секции ограждения.

#### 5.1 Установка и сборка стационарной секции ограждения.

Разметьте центры установки стоек. Относительно центров разметьте точки крепления фланцев вертикальных стоек как показано на рис. 3 (две группы по четыре отверстия). В размеченных точках высверлите отверстия  $d\ 14 \times 50$  мм и в выполненные отверстия забейте анкеры. Закрепите предварительно стойку анкерными болтами. Патрубки закрепите на стойках винтами, как показано на рис. 4, затем в них заведите поручни и зафиксируйте винтами установочными М10. Под винты установочные выполните в поручнях засверловку  $d\ 5 \times 120$  град. Закрепите вторую стойку анкерными болтами, при этом поручни ограждения необходимо завести в патрубки второй стойки. Выполните окончательное крепление стоек и поручней секции ограждения. Момент затяжки анкерных болтов — не более 240 Нм.

Последующие секции ограждения монтируются последовательно по аналогичной методике.

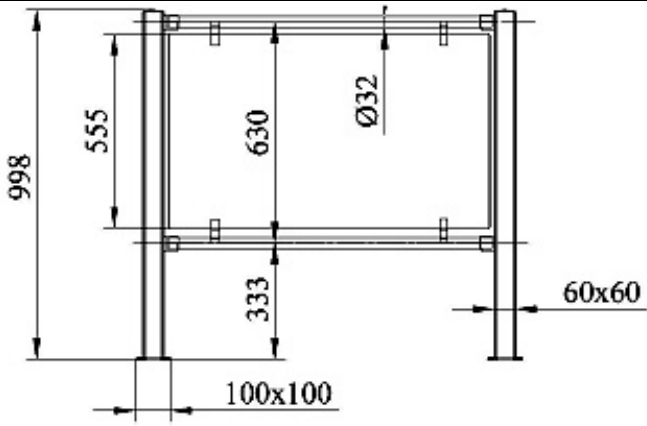


Рис. 2а Стандартная секция со стеклом

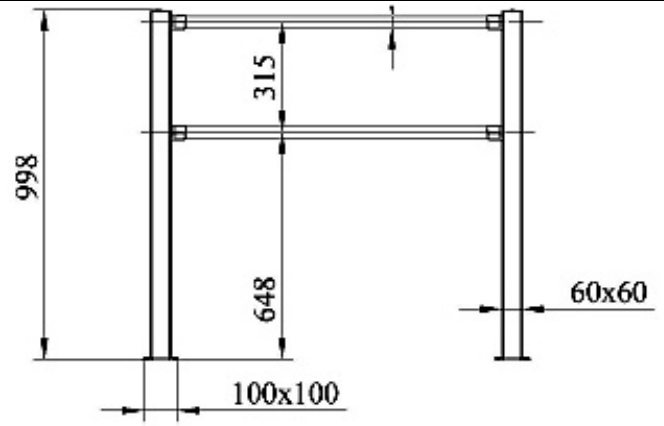


Рис. 2б Стандартная секция без стекла



Рис. 2в Поворотная секция Антипанка



Рис. 2г Поворотная секция Антипанка с запирающим устройством

### 5.2 Особенности сборки стационарной секции ограждения со стеклом

#### **Внимание!**

Установку стекла производите только после того, как полностью завершена установка стоек и поручней ограждения.

Для установки стекла симметрично расположите держатели на нижнем поручне на расстоянии 100÷120 мм от края стойки. Вставьте стекло в держатели. Зафиксируйте стекло в держателях, затянув винты. Разверните стекло в вертикальное положение. Расположите аналогично держатели для верхней части стекла. Зафиксируйте держатели со стеклом на поручне.

Последующие секции ограждения монтируются последовательно по аналогичной методике.

### 5.3 Установка поворотной секции ограждения Антипаника

Разметьте точки установки опорной стойки. В размеченных точках высверлите отверстия  $d$  14x50 мм и в выполненные отверстия забейте анкеры. Установите на них стойку и закрепите ее болтами. Момент затяжки не более 240 Нм.

Закрепите на опорной стойке четырьмя винтами М5х25 два шарнира, как показано на рис. 5. Скосы на деталях должны быть ориентированы в сторону поворота секции.

Закрепите на поворотной стойке винтами М5х25 два патрубка, как показано на рис. 4.

Закрепите предварительно поручни в патрубках поворотной стойки винтами установочными М10. Под винты установочные выполните в поручнях засверловку  $d$  5x120 град.

При использовании запирающего устройства установите в рабочее положение опорную стойку с отверстием под стопорный палец в соответствии с рис. 2г.

Отверстие на стойке ориентировать на поворотную часть секции.

Установите в рабочее положение стопорный палец, для чего поверните ключ в замке запирающего устройства на угол 45 град. и вставьте стопорный палец до упора. При этом стопорный палец должен зайти в отверстие в стойке опорной. Поверните ключ в исходное положение. Ригель замка фиксирует стопорный палец от снятия.

#### **Примечание.**

Надежность фиксации поворотной стойки зависит от точности монтажа.

Последующие секции ограждения монтируются последовательно по аналогичной методике.

## 6. ТРАНСПОРТИРОВКА И ХРАНЕНИЕ

**Транспортировка** ограждения в оригинальной упаковке производителя допускается наземным (автомобильным и железнодорожным), речным, морским и воздушным транспортом. При транспортировке допускается штабелировать ящики в 5 рядов.

**Хранение** ограждения разрешается при температуре окружающего воздуха от минус 60° до плюс 50°С и относительной влажности воздуха до 80% при температуре 27°С.

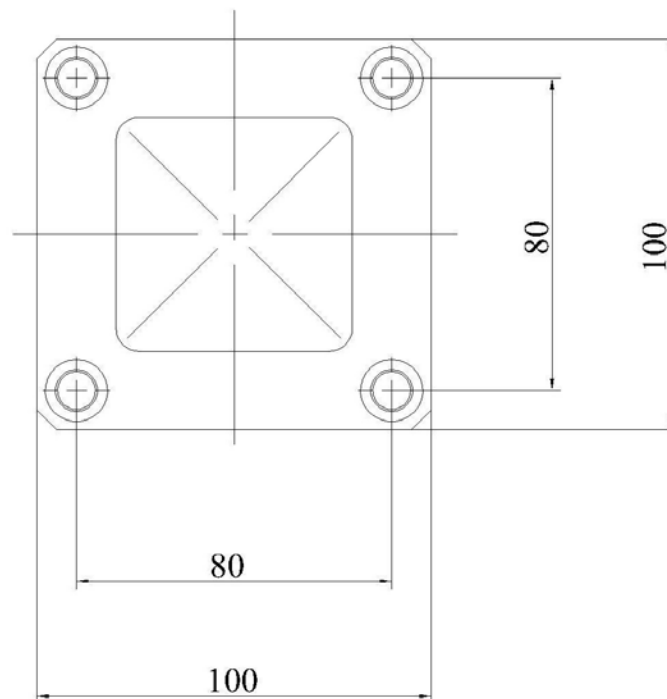
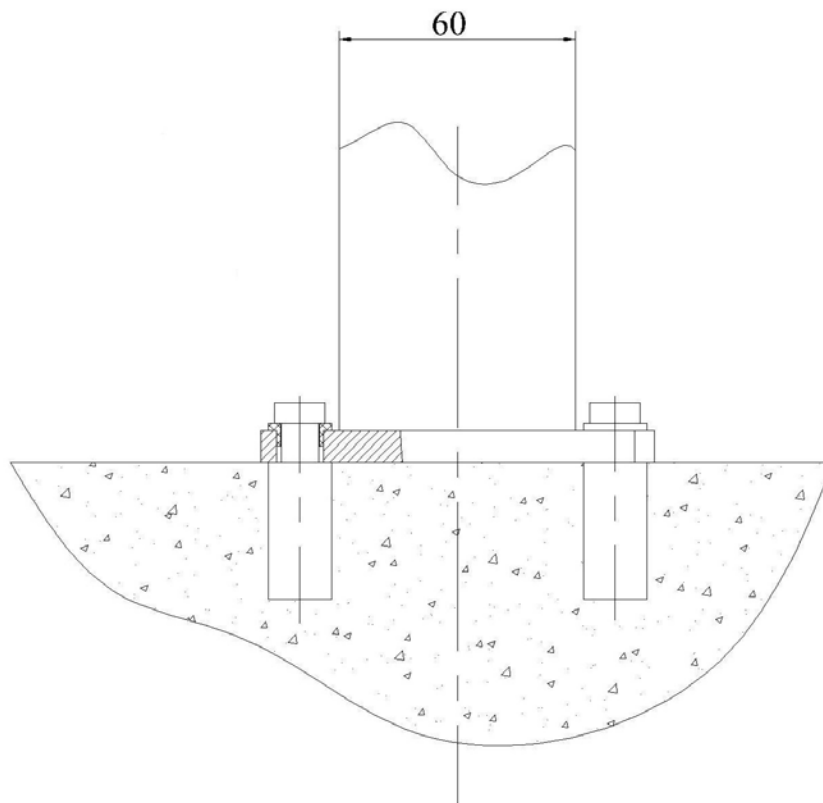


Рис. 3. Крепление стоек ограждения к полу

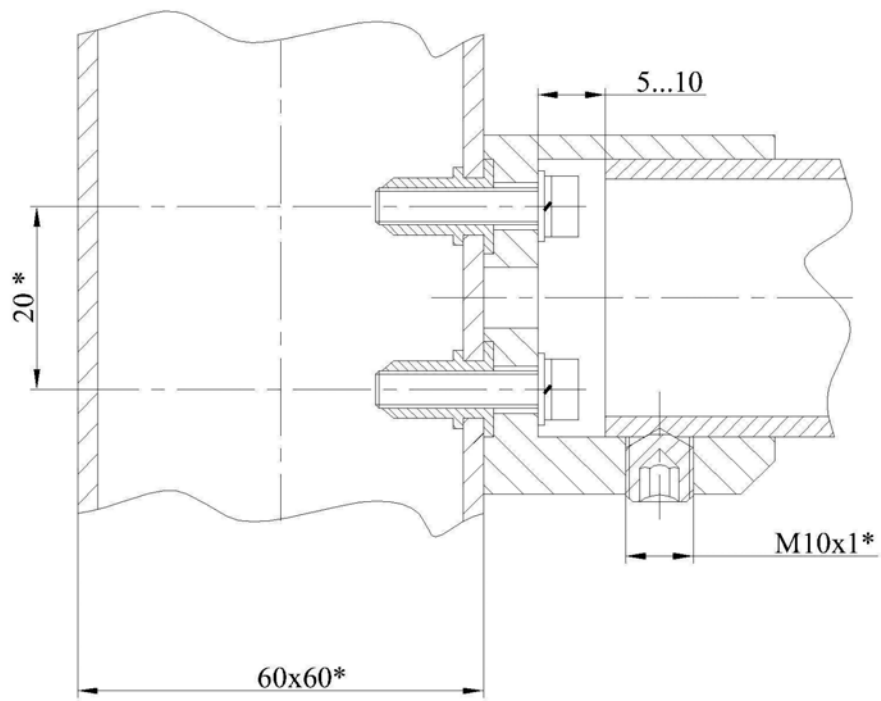


Рис. 4. Крепление поручней к стойкам

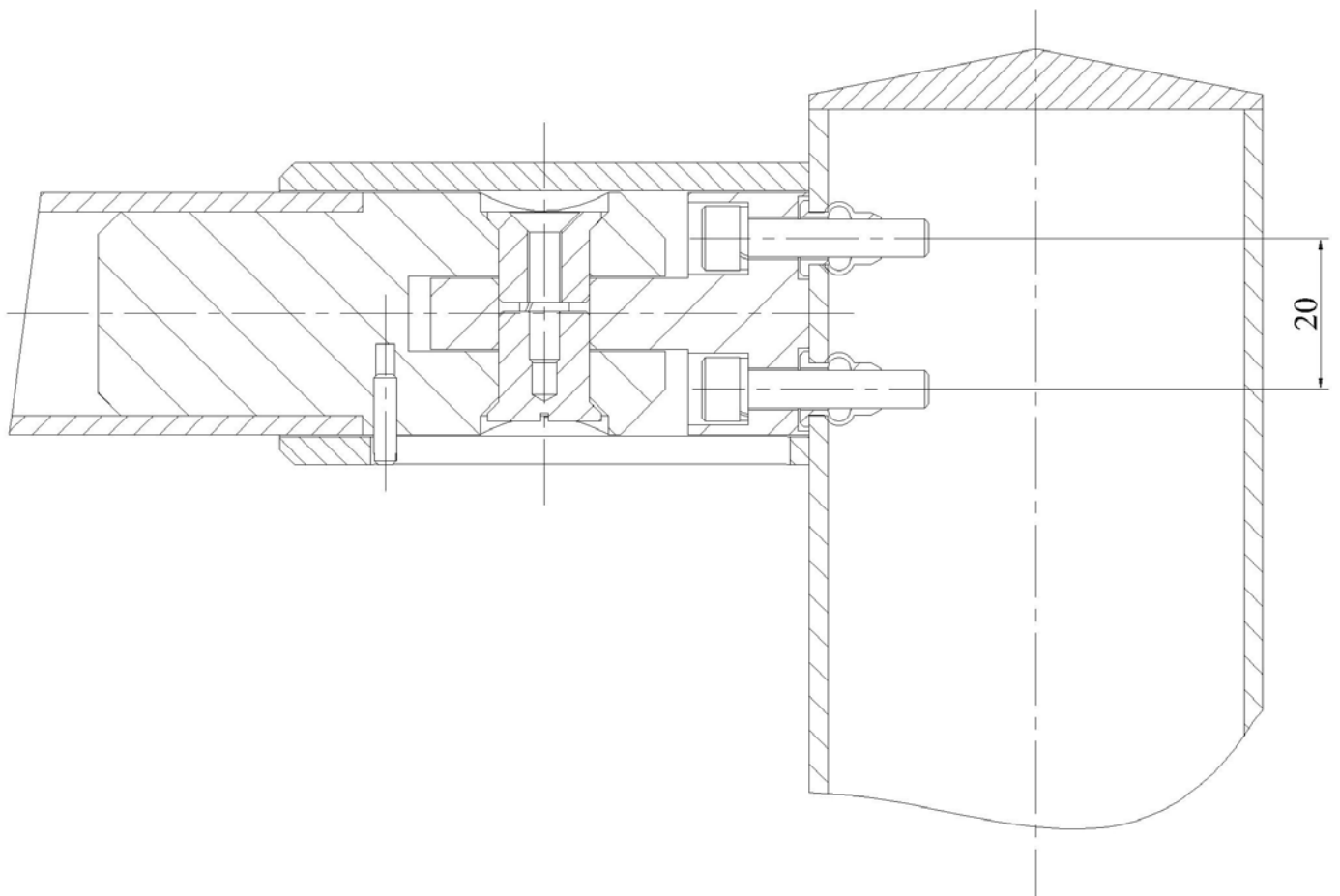


Рис. 5. Шарнир с муфтой



## 7. ГАРАНТИЙНЫЕ ОБЯЗАТЕЛЬСТВА

Предприятие-изготовитель гарантирует соответствие ограждения требованиям безопасности при соблюдении потребителем правил хранения, монтажа и эксплуатации, изложенных в настоящем паспорте на ограждение.

Гарантийный срок эксплуатации ограждения составляет 12 месяцев со дня продажи.

При отсутствии даты продажи и штампа в разделе 8 "Отметка о дате приемки" гарантийный срок исчисляется со дня выпуска.

В течение гарантийного срока предприятие-изготовитель производит бесплатный ремонт ограждения (устраняет дефекты, заменяет неисправные части).

Расходы по транспортировке к месту ремонта и обратно несёт покупатель.

Гарантии не распространяются на ограждения, имеющие механические повреждения, появившиеся после приемки изделия покупателем.

В случае обнаружения дефектов обращаться по адресу:  
194295, Россия, Санкт-Петербург, а/я 87  
тел. (812) 321-61-55  
факс: (812) 517-68-84

## Сервисные центры *PERCo* Приложение А (справочное)

**Барнаул**                    **ООО "SM Group"**  
656056, ул. Л. Толстого, 22  
Тел./Факс:                (3852) 666-888, (3852) 666-912  
   8-903-948-20-02  
E-mail:                    borovikov@smgroup.ru  
   istomin@startmaster.ru

www.ctgroup.ru

**Воронеж**                    **ООО "Радомир"**  
394029, наб. Авиастроителей, д.4а  
Тел./Факс:                (4732) 51-22-25  
E-mail:                    perco@radomir.intercon.ru  
www.rmv.ru

**Владивосток**                **ООО «Акустика»**  
690091, ул. Лазо, 26  
Тел./Факс:                (4232) 20-97-07, 20-97-13  
E-mail:                    max@acustika.ru  
www.acustika.ru

**Екатеринбург**                **ООО "АРМО-Урал"**  
620028, Виз-бульвар, 13, ТЦ корп. В, оф. 101  
Телефон:                 (343) 359-55-67  
Факс:                     (343) 372-72-27  
E-mail:                    serv@armo.ru  
www.armoural.ru

**Екатеринбург**                **ООО "Эр-Стайл Урал"**  
620026, ул. Менделеева, 18  
Тел.:                     (343) 336-87-84  
Факс:                     (343) 251-93-39  
E-mail:                    project@ural.r-style.ru  
www.ural.r-style.ru

**Казань**                    **ООО «ФОРЭКС»**  
420140, ул. Минская, д. 26А  
Тел./Факс:                (843)214-48-84  
E-mail:                    forex-sb@mail.ru

**Киев**                    **ЧП «Системные коммуникации»**  
03191, ул. Лятошинского, 12, к 65  
Тел./Факс:                (+38044)-331-82-21  
Факс:                     (+38044)-529-73-87  
E-mail:                    Info@systcom.com.ua  
www.systcom.com.ua

**Минск**                    **ИВО "Просвет"**  
220103, ул. Кульман, 2, офис 424  
Тел.:                     (10-375-17) 292-35-52  
Факс:                     (10-375-17) 292-70-52  
E-mail:                    prosvet@nsys.by  
www.prosvet.nsys.by

**Москва**                    **ЗАО «Защита информации»**  
119517, ул. Матвеевская, д. 20, корп. 3  
Тел./Факс:                (495) 921-38-76  
E-mail:                    perco@sinf.ru  
www.sinf.ru

**Москва**                    **ООО "Компания МЕГАЛИОН"**  
Ленинградский пр., 80, корп. 5А, офис 203  
Тел.:                     (495) 799-92-80  
Факс:                     (495) 799-92-81  
E-mail:                    mail@megalion.ru  
www.proper.ru

**Москва**                    **ООО "АСБ СОТОПС"**  
ул. Профсоюзная, д.128, корп. 3  
Тел.:                     (495)514-35-84  
Факс                     (495)913-30-39  
E-mail:                    naladka@sotops.ru  
   info@sotops.ru

www.sotops.ru

**Нижний Новгород**                **ООО "Эр-Стайл Волга интеграция"**  
603002, ул. Советская, д. 3  
Тел./Факс:                (831) 246-35-17, 246-16-22  
E-mail:                    perco@r-style.nnov.ru  
www.r-style.nnov.ru

**Одесса**                    **ООО "Агентство информационной безопасности «Юго-Запад»"**  
65010, ул. Палубная, 9/3  
Тел./Факс:                (380 48) 777-66-11  
Факс:                     (380 48) 728-99-90  
E-mail:                    yugo-zapad@optima.com.ua  
www.sw.odessa.ua

**Пермь**                    **ООО "Гардиан"**  
614007, ул. 25 Октября, 72  
Тел./Факс:                (3422) 609-700  
E-mail:                    perco@grdn.ru  
www.grdn.ru

**Ростов-на-Дону**                **ООО "Эр-Стайл Дон"**  
344023, пр. Ленина, 118-А.  
Телефон:                 (863) 293-91-93, 293-90-94  
Факс:                     (863) 293-93-04, 293-93-06  
E-mail: perco@r-style.donpac.ru  
www.rostov.r-style.ru

**Санкт-Петербург**                **ООО «СЦ ТЕЛРОС»**  
194156, Б. Сампсониевский пр., 87  
Тел./Факс:                (812) 603-28-71  
E-mail:                    service@telros.ru  
www.telros.ru

**Тольятти**                    **ООО "Юнит"**  
445037, ул. Юбилейная, 31Е, оф. 705  
Тел./Факс:                (8482) 42-02-41, 70-65-46  
E-mail:                    valeri@unitcom.ru  
www.unitcom.ru

**Тюмень**                    **ООО ТМК "ПИЛОТ"**  
625048, ул. Северная, 3/2  
Тел.:                     (3452) 45-74-50  
Факс:                     (3452) 24-09-37  
E-mail:                    tmnperco@tmk-pilot.ru  
www.tmk-pilot.ru

По вопросам, связанным с работой сервис-центров компании, пожалуйста,  
обращайтесь в Департамент сервисного обслуживания PERCo  
Телефон: (812) 321-61-55, 517-85-45                E-mail: [service@perco.ru](mailto:service@perco.ru)  
Получить самую последнюю информацию о ближайших сервисных центрах PERCo  
Вы можете также на нашем интернет-сайте [www.perco.ru](http://www.perco.ru)

## ООО «Тис»

Тел.: (812) 329-89-24, 329-89-25

Юридический адрес:  
180600, г. Псков, ул. Леона Поземского, 123 В

### Техническая поддержка:

Тел./факс: (812) 321-61-55, 517-85-45

- system@perco.ru** – по вопросам обслуживания электроники СКУД
- turnstile@perco.ru** – по вопросам обслуживания турникетов, ограждений, замков
- soft@perco.ru** – по вопросам технической поддержки программного обеспечения

[www.perco.ru](http://www.perco.ru)

Утв. 23.10.2003  
Кор. 16.07.2007  
Отп. 16.07.2007