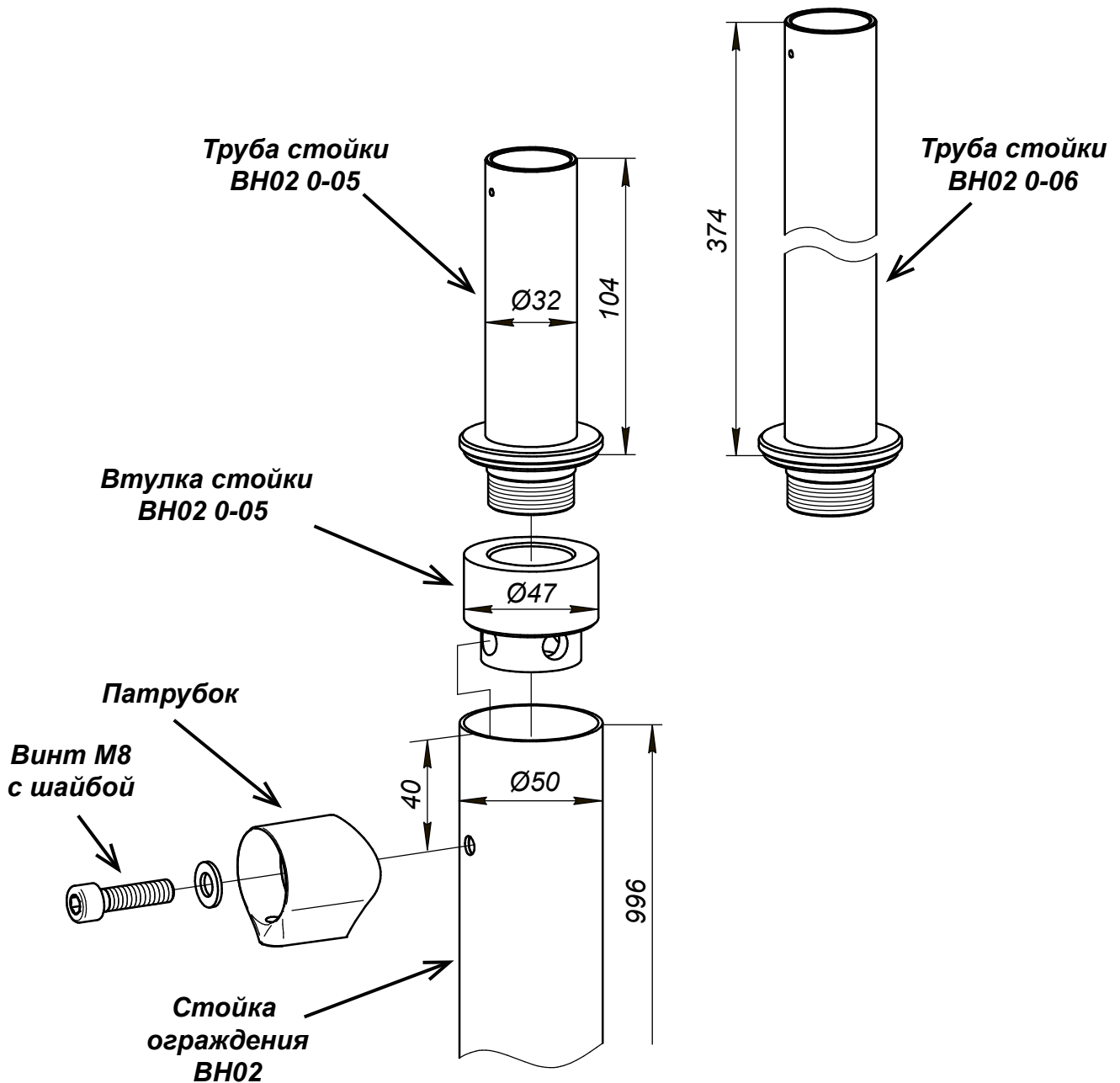
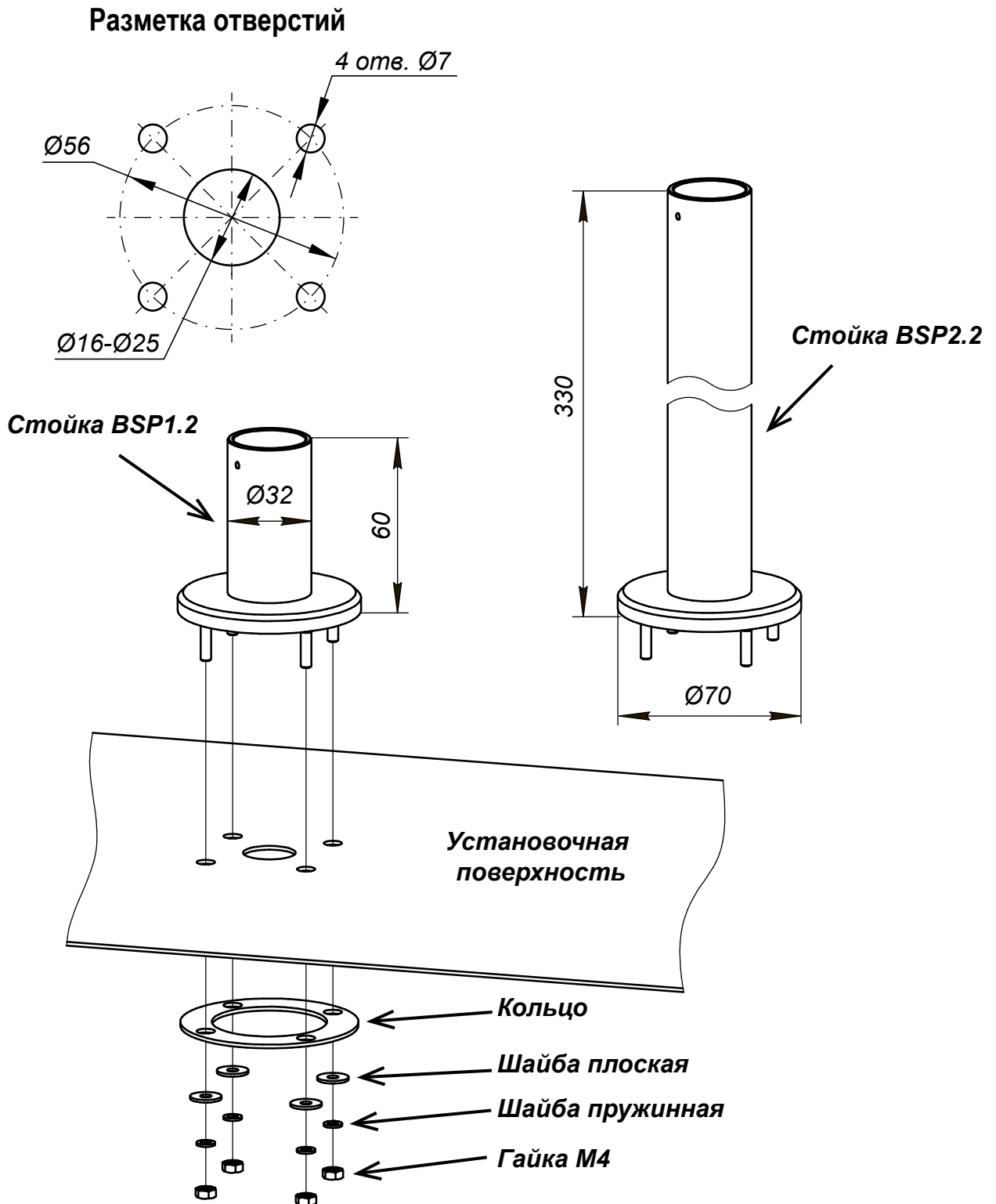


## Схема установки PERCo-BH02 0-05, PERCo-BH02 0-06 на стойку ограждения PERCo-BH02



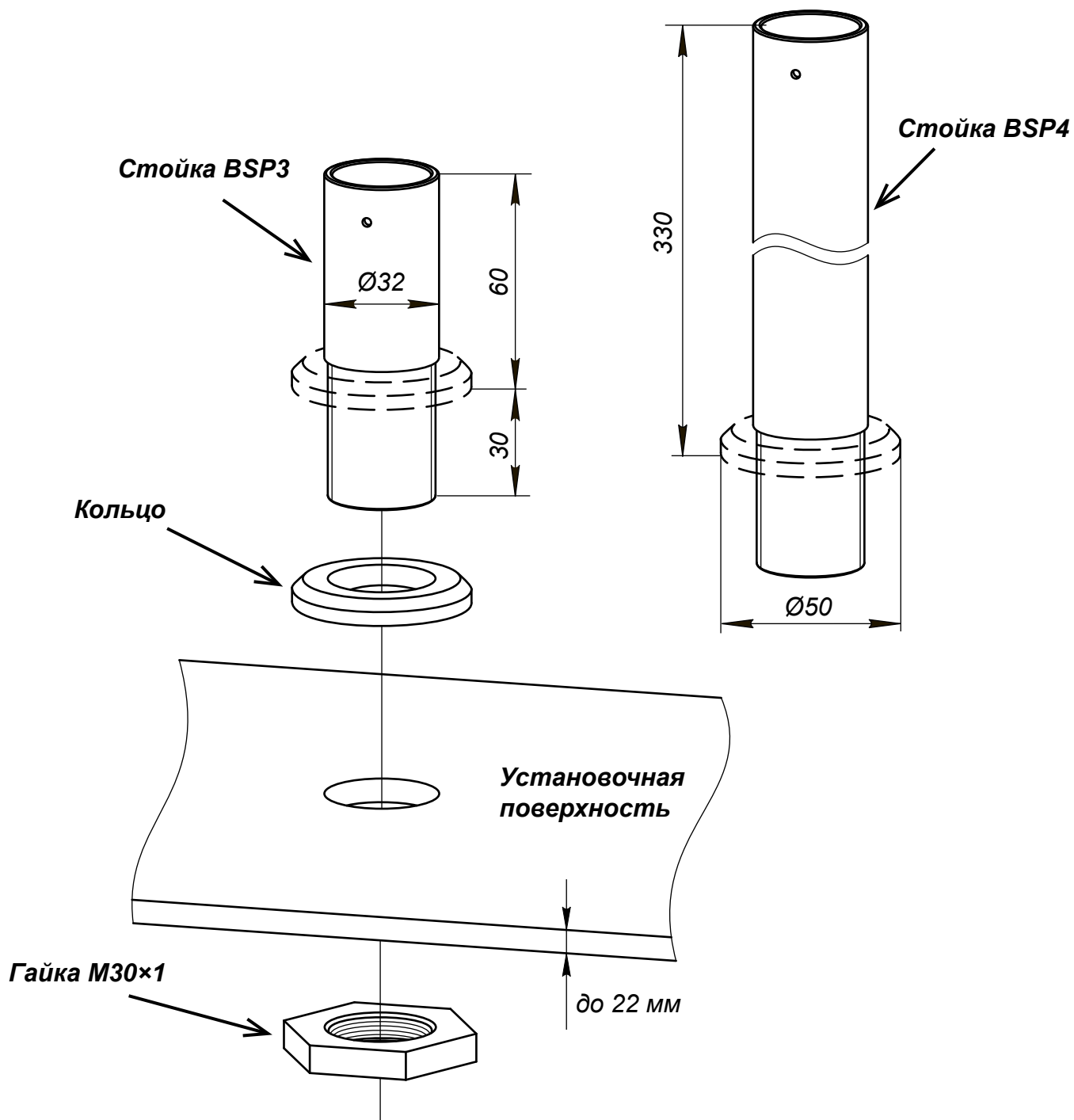
1. Перед установкой снимите верхнюю заглушку со стойки ограждения BH02 .
2. Кронштейн с дополнительным оборудованием фиксируется на трубе при помощи установочного винта M3x3.

# Схема установки стойки PERCo-BSP1.2, PERCo-BSP2.2



1. Разметьте и просверлите на установочной поверхности отверстия (используйте кольцо в качестве шаблона).
2. Установите стойку в отверстия, поставьте кольцо и зафиксируйте его гайками M4 с пружинными шайбами.
3. При невозможности установки кольца замените его плоскими шайбами из комплекта поставки.
4. Кронштейн с дополнительным оборудованием фиксируется на стойке при помощи установочного винта M3x3.

## Схема установки стойки PERCo-BSP3, PERCo-BSP4

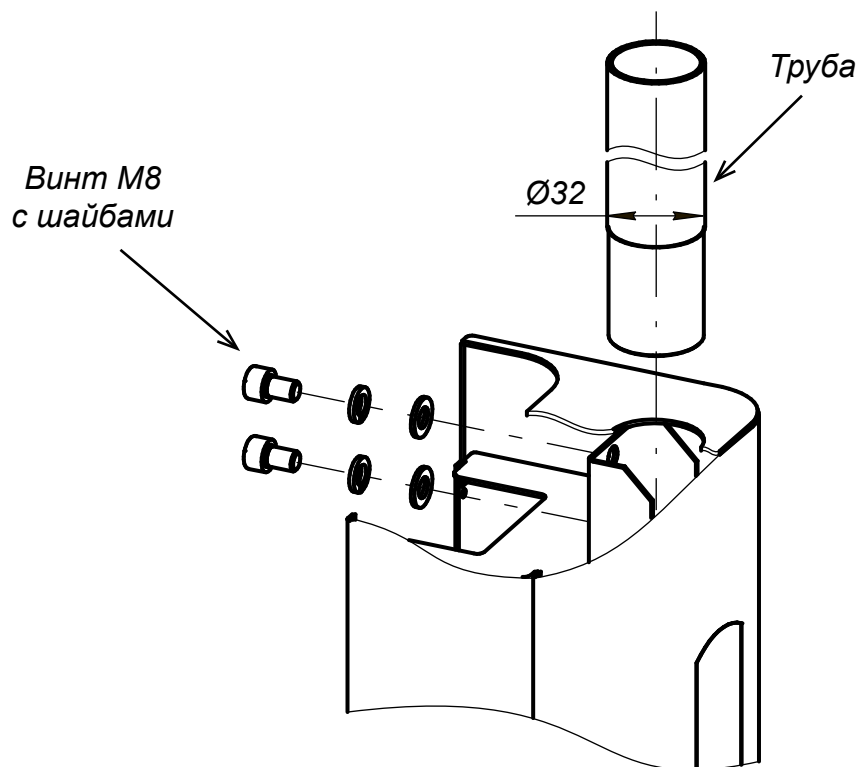


1. Разметьте и просверлите на установочной поверхности отверстие диаметром 32 мм.
2. Вставьте стойку в кольцо, а затем в отверстие на установочной поверхности, и зафиксируйте ее гайкой M30.
3. Кронштейн с дополнительным оборудованием фиксируется на стойке при помощи установочного винта M3x3.

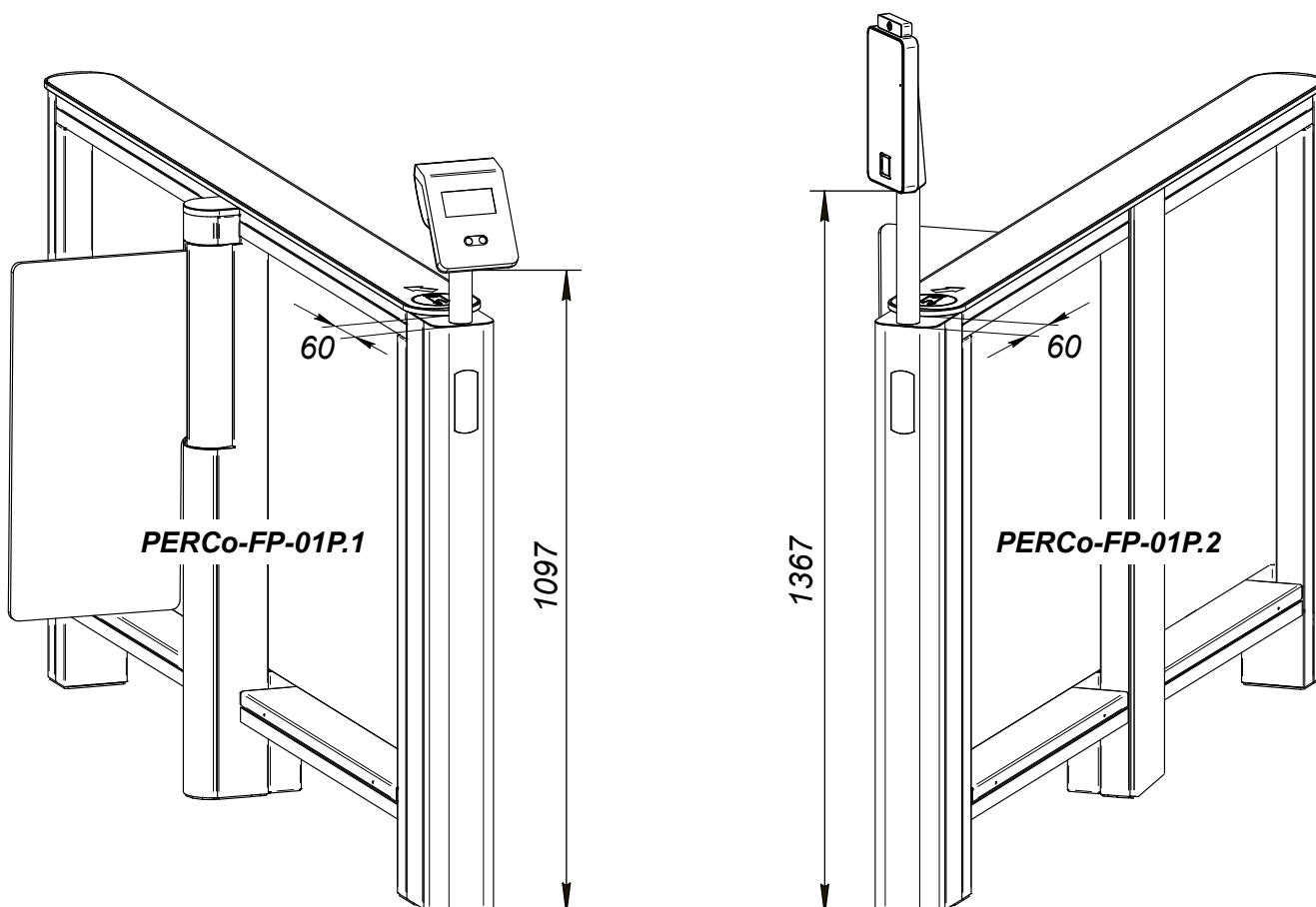
## Монтаж передней панели PERCo-FP-01P.1, PERCo-FP-01P.2

**Внимание!**

Данное изделие подходит только к скоростному проходу PERCo-ST-01



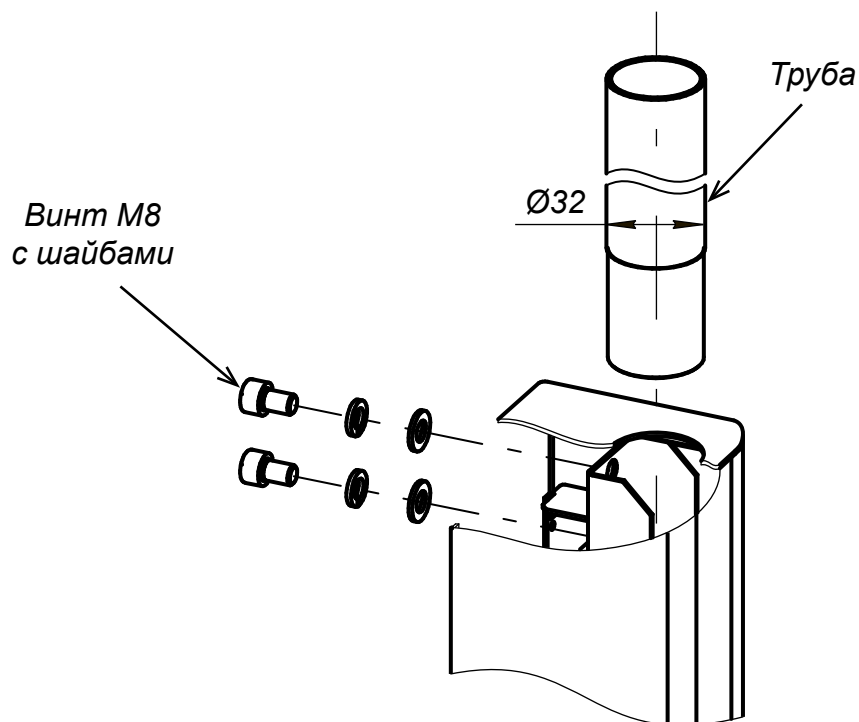
1. Аккуратно, не оставляя царапин, вставьте трубу в отверстие передней панели.
2. Зафиксируйте трубу на панели двумя винтами М8 с шайбами.
3. Кронштейн с дополнительным оборудованием фиксируется на трубе при помощи установочного винта М3х3.



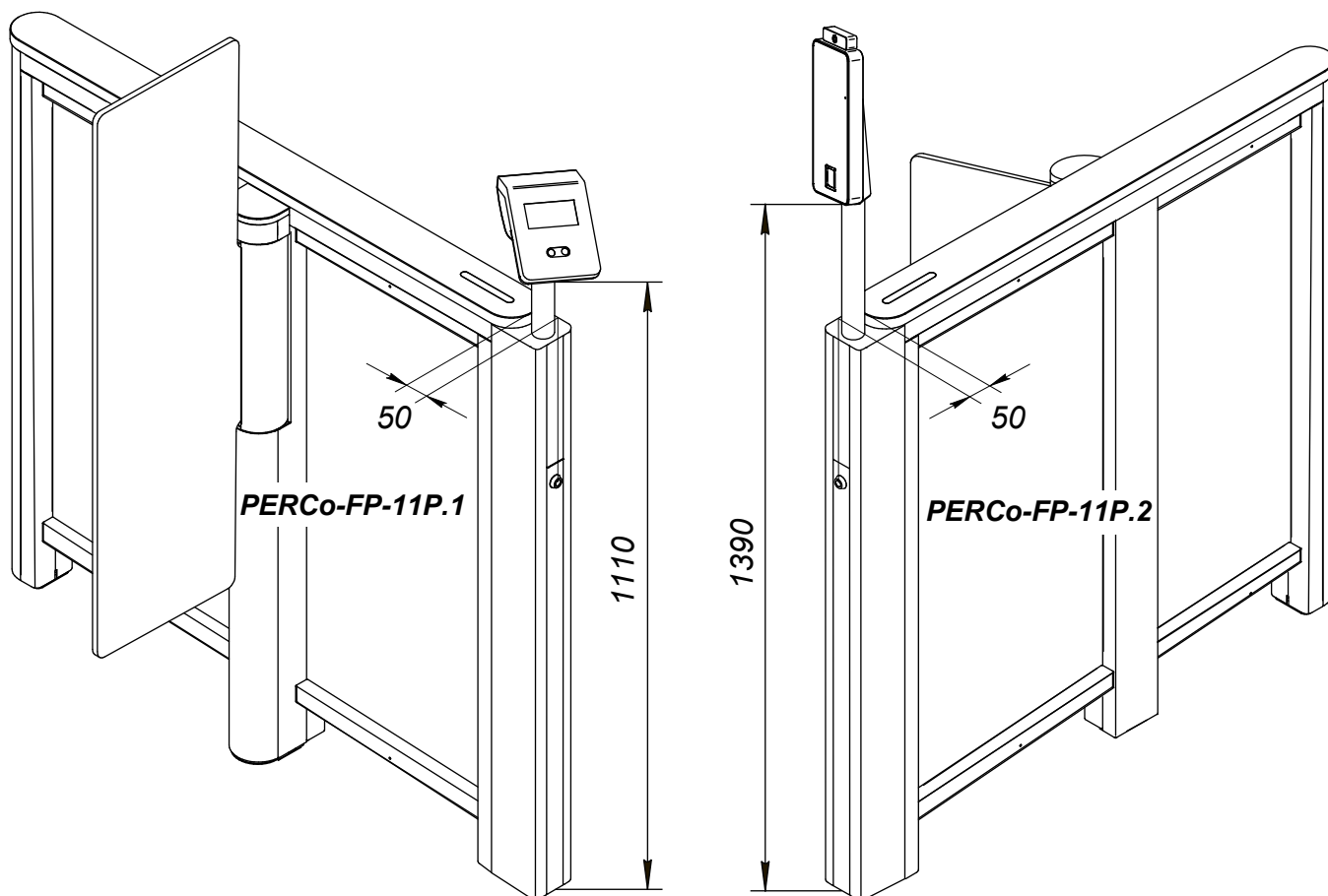
# Монтаж передней панели PERCo-FP-11P.1, PERCo-FP-11P.2

**Внимание!**

Данное изделие подходит только к скоростному проходу PERCo-ST-11



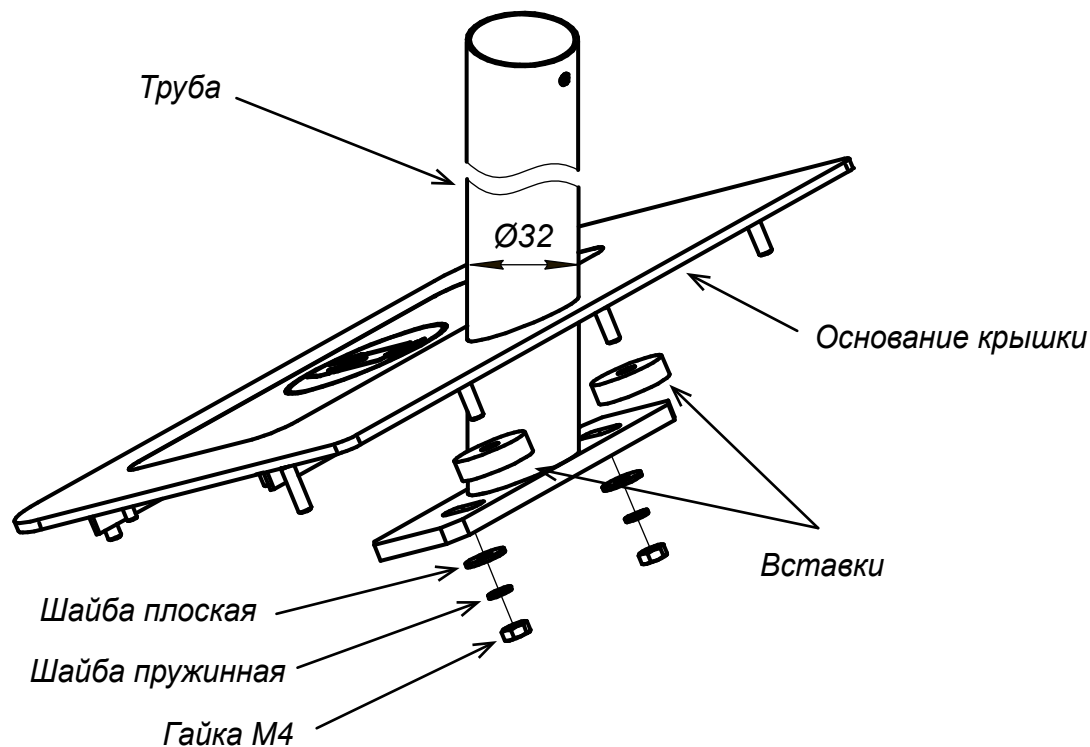
1. Аккуратно, не оставляя царапин, вставьте трубу в отверстие передней панели.
2. Зафиксируйте трубу на панели двумя винтами М8 с шайбами.
3. Кронштейн с дополнительным оборудованием фиксируется на трубе при помощи установочного винта М3х3.



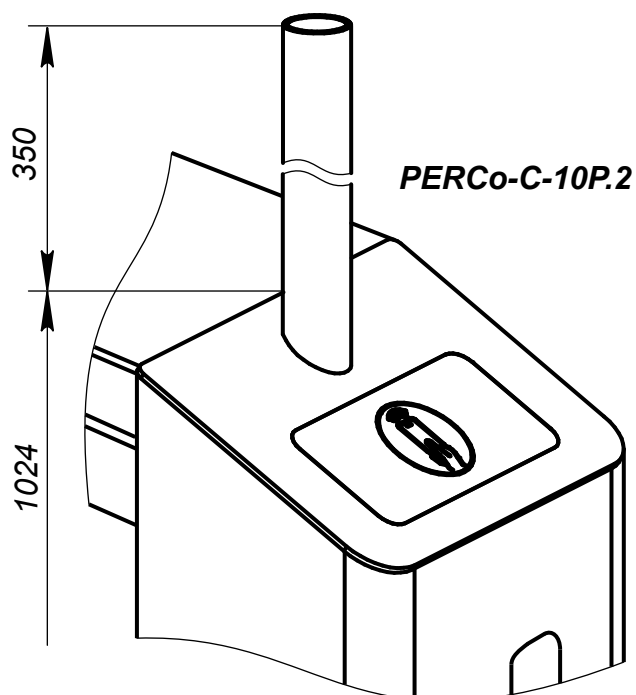
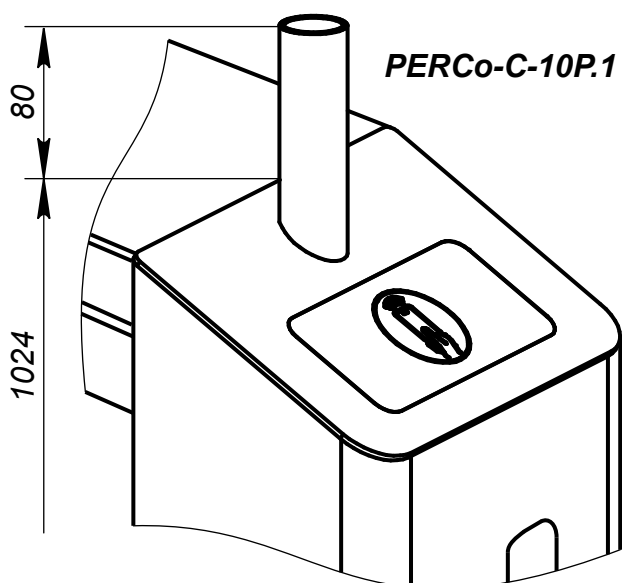
## Схема сборки крышки PERCo-C-10P.1, PERCo-C-10P.2

**Внимание!**

Данное изделие подходит только к турникету TTD-10A



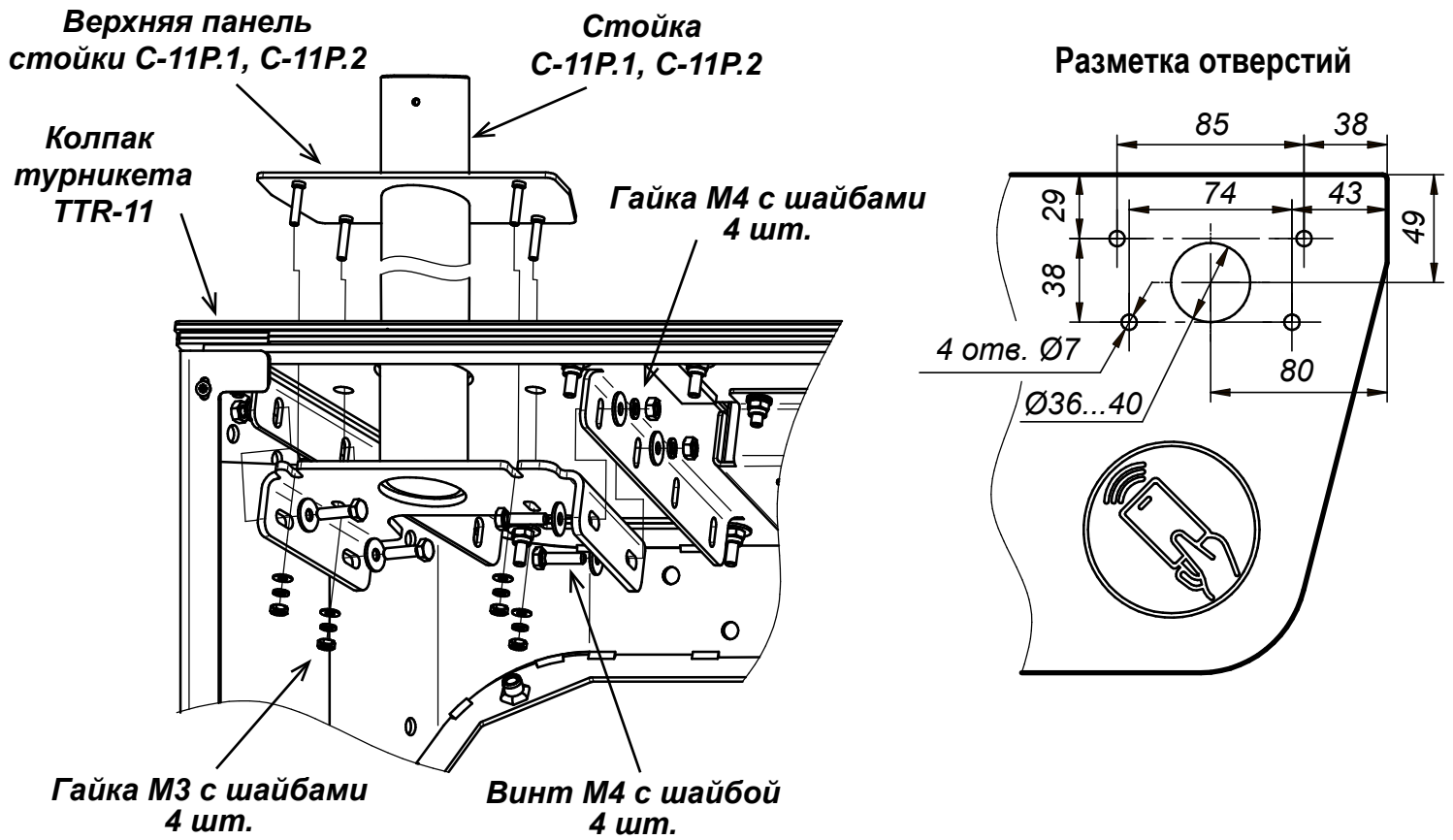
1. Аккуратно, не оставляя царапин, вставьте трубу в отверстие основания.
2. На шпильки основания установите две вставки и зафиксируйте трубу на основании гайками М4 с шайбами. Усилие затяжки гаек - не более 1,5 Нм.
3. Кронштейн с дополнительным оборудованием фиксируется на трубе при помощи установочного винта М3х3.



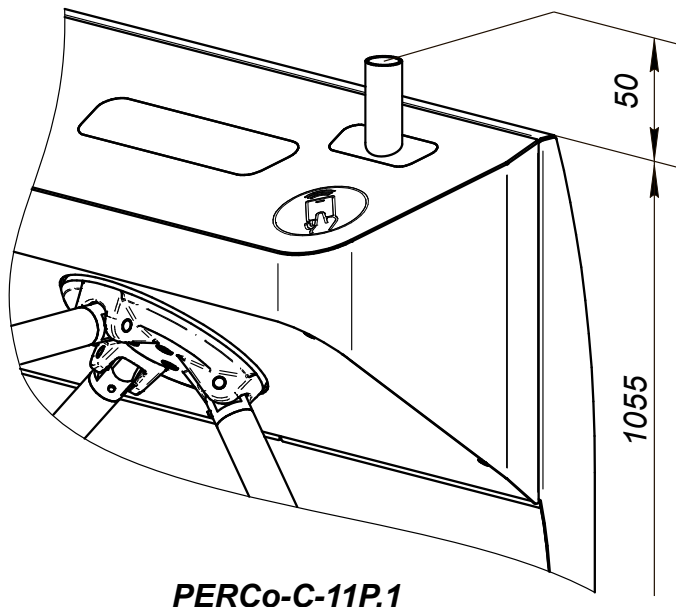
## Схема установки стойки PERCo-C-11P.1, PERCo-C-11P.2

Внимание! Данное изделие подходит только к турникету TTR-11A.

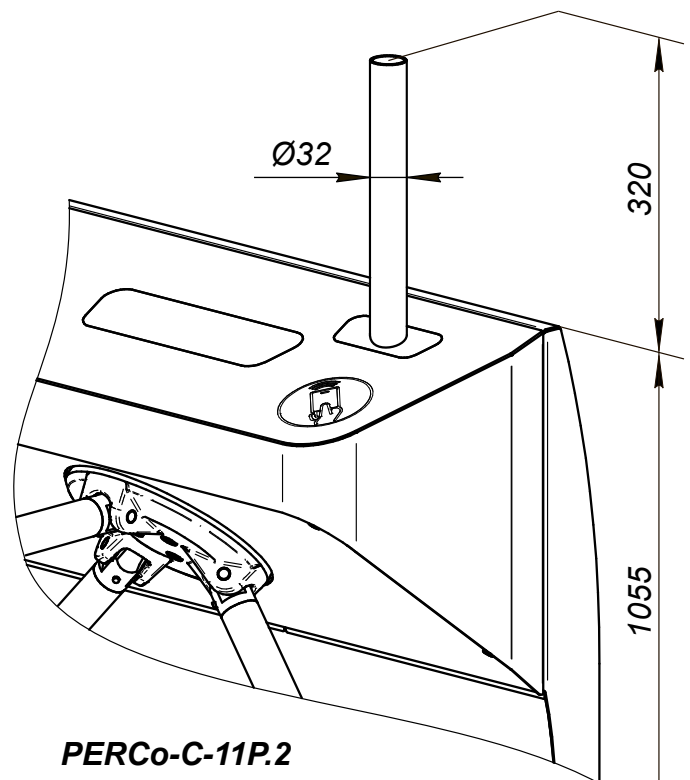
На рисунках показаны стойки C-11P.1R и C-11P.2R для установки с правой стороны турникета.  
Для установки с левой стороны турникета используются стойки C-11P.1L и C-11P.2L.



1. Просверлите отверстия в колпаке турникета в соответствии с разметкой.
2. Вставьте трубу стойки в отверстие панели, соблюдая вертикальность.
3. Закрепите каркас стойки в отверстиях специального шасси внутри колпака турникета четырьмя винтами М4 с шайбами и гайками.
4. Сверху на трубу наденьте верхнюю панель стойки и через отверстия зафиксируйте ее на колпаке турникета гайками М3 с шайбами.
5. Кронштейн с дополнительным оборудованием фиксируется на трубе при помощи установочного винта М3х3.

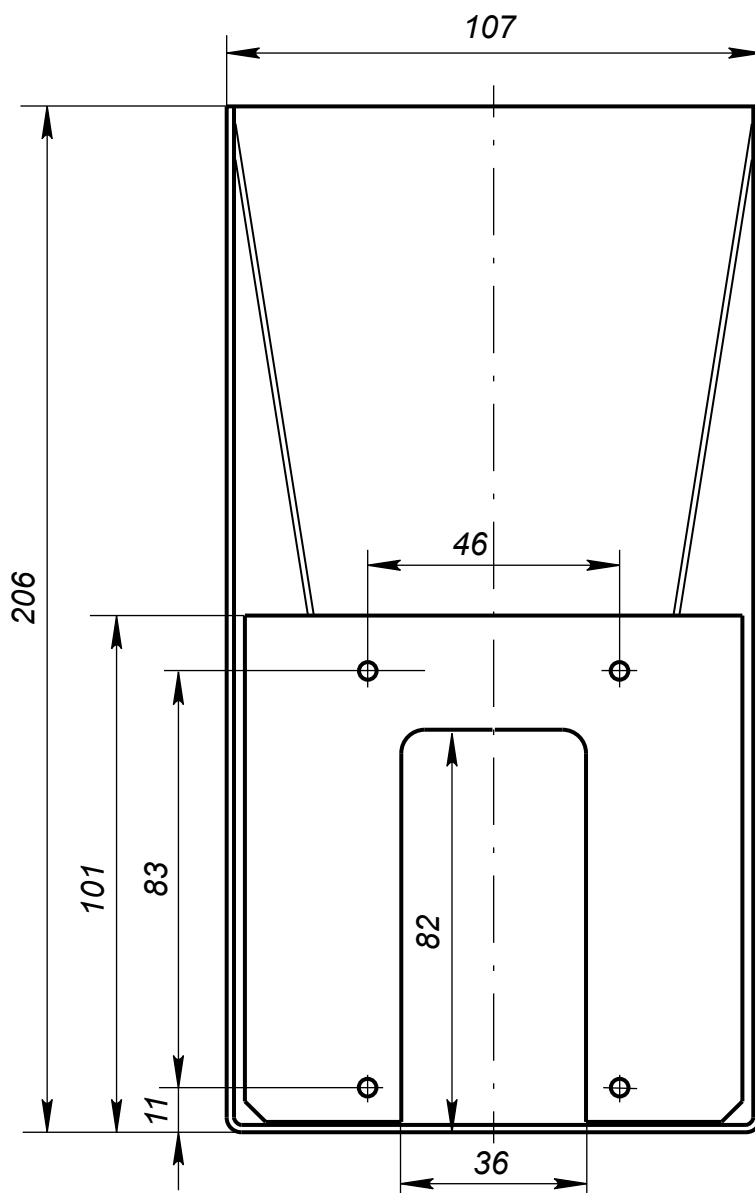
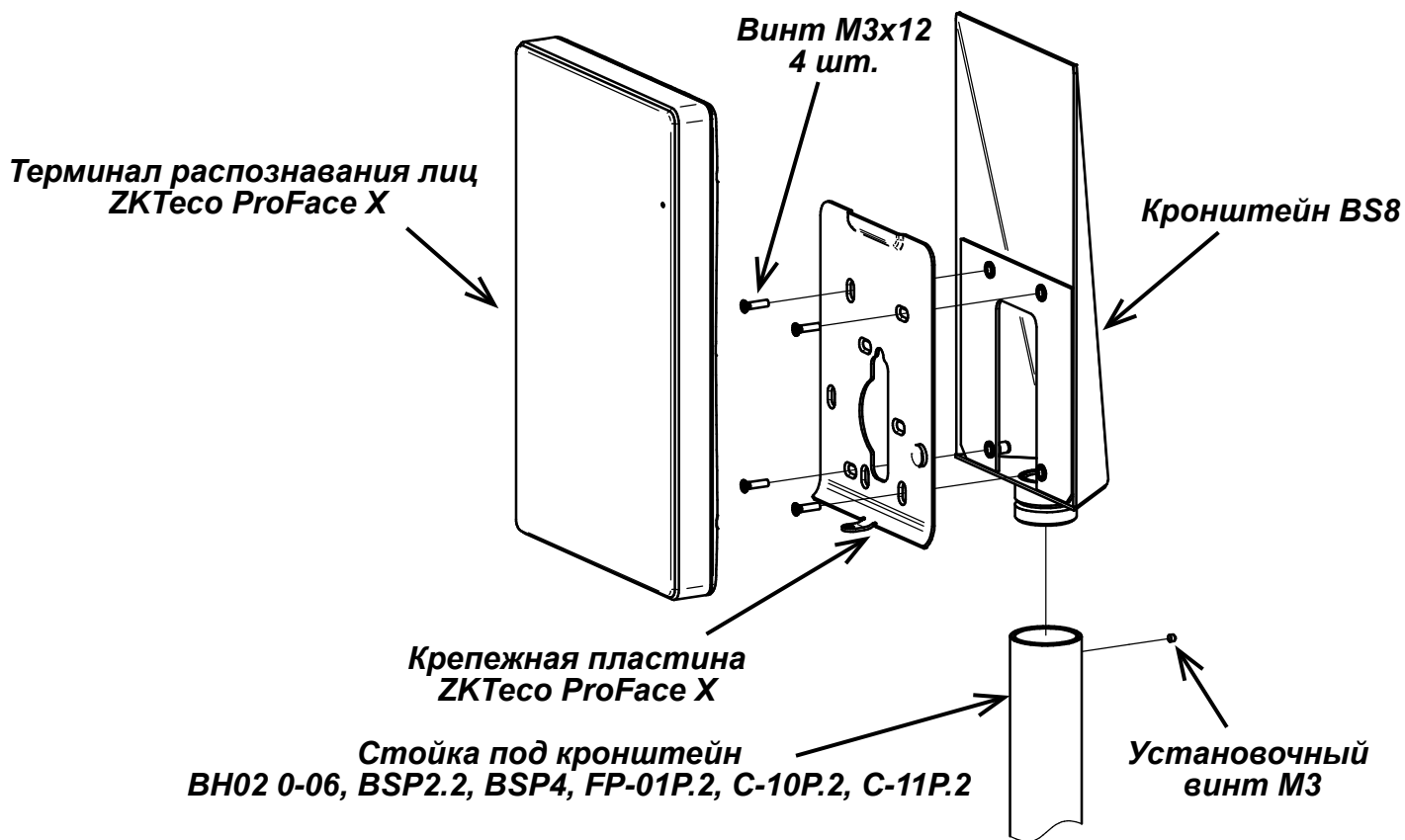


PERCo-C-11P.1



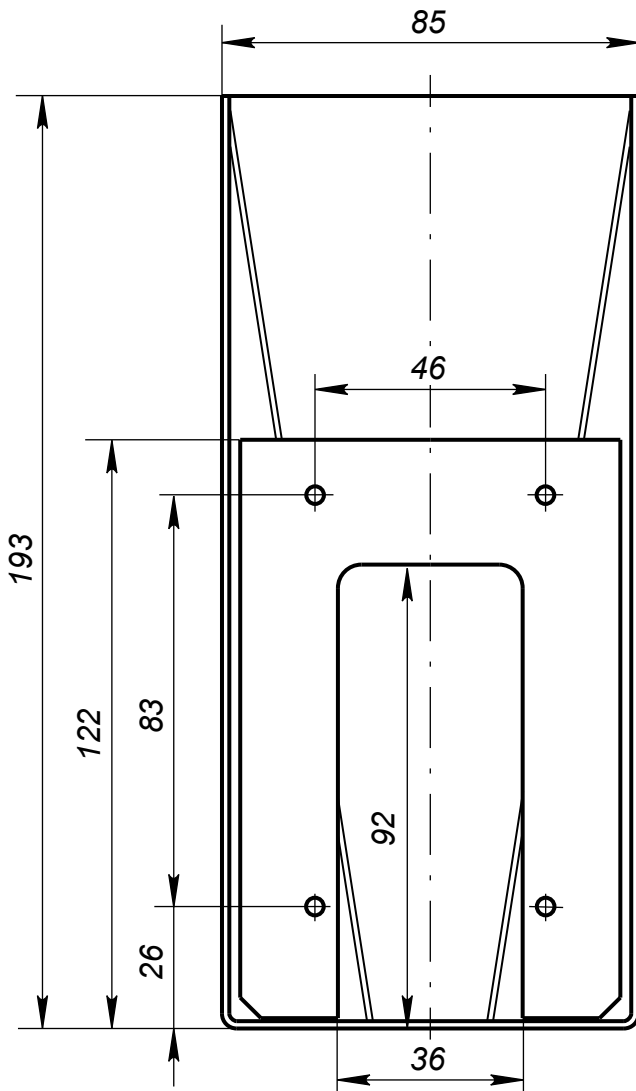
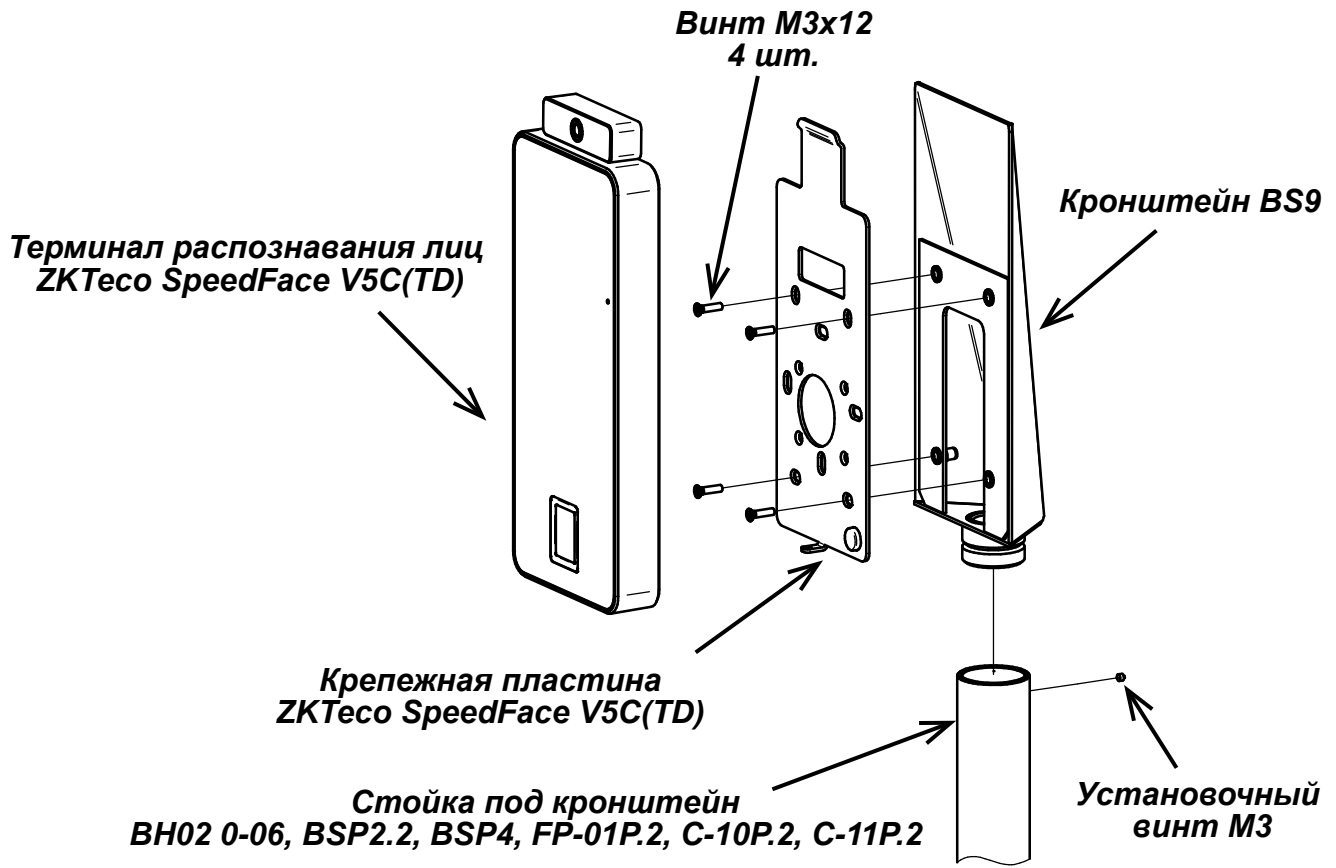
PERCo-C-11P.2

# Схема сборки кронштейна PERCo-BS8





# Схема сборки кронштейна PERCo-BS9

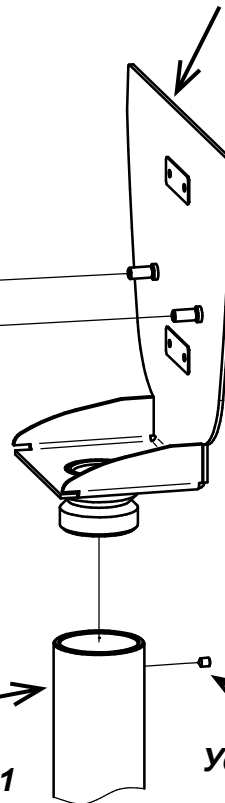
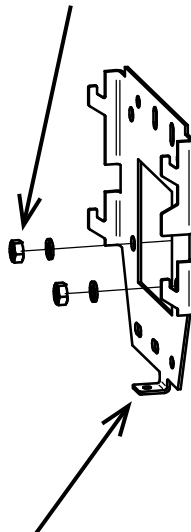
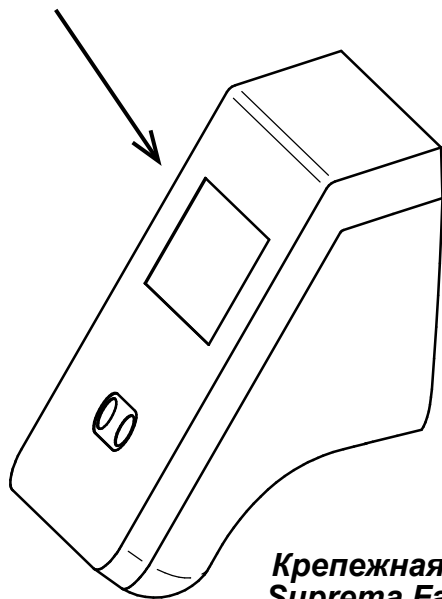


## Схема сборки кронштейна PERCo-BS10

Терминал распознавания лиц  
Suprema FaceStation 2

Гайка М4 с шайбой  
2 шт.

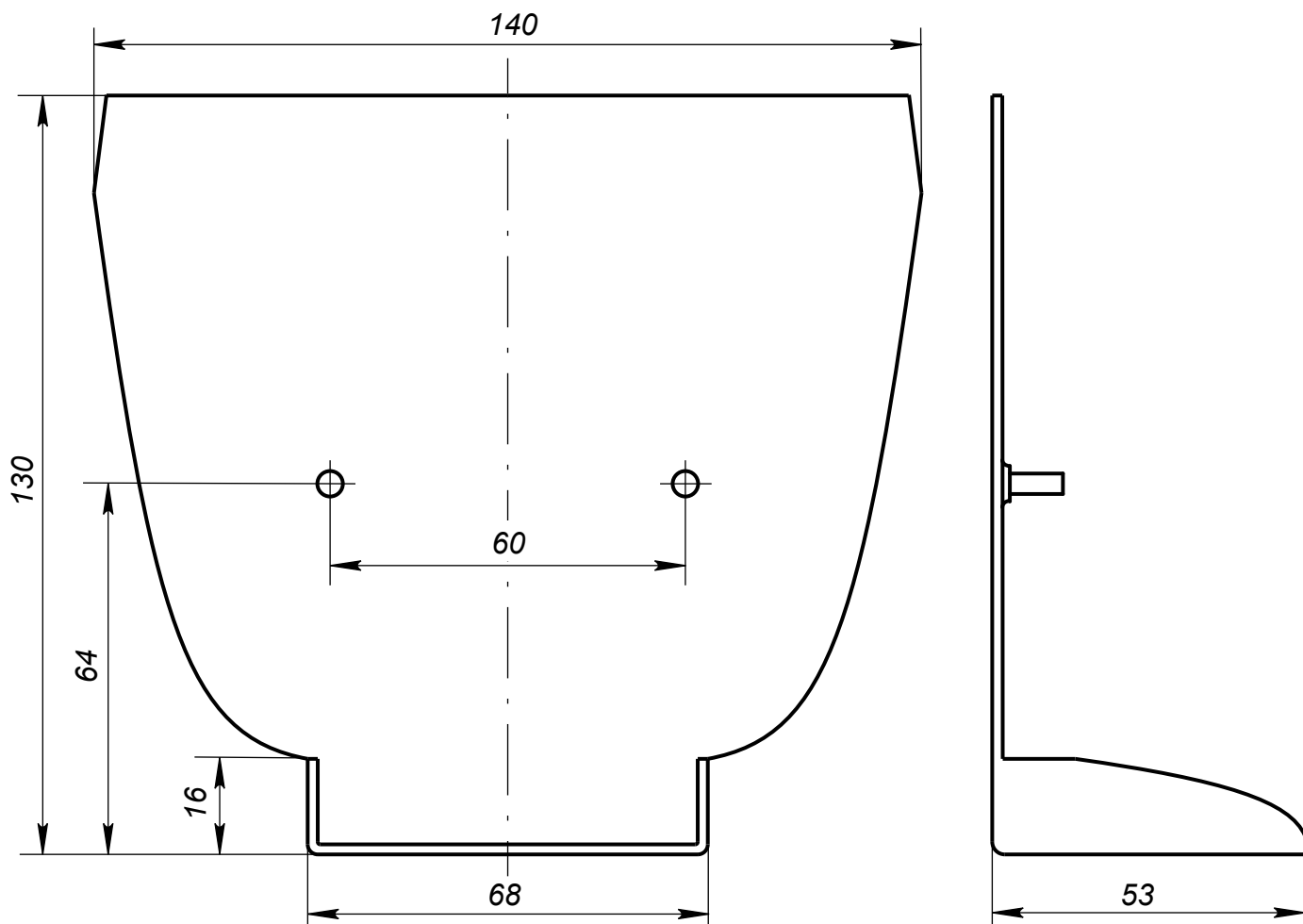
Кронштейн BS10



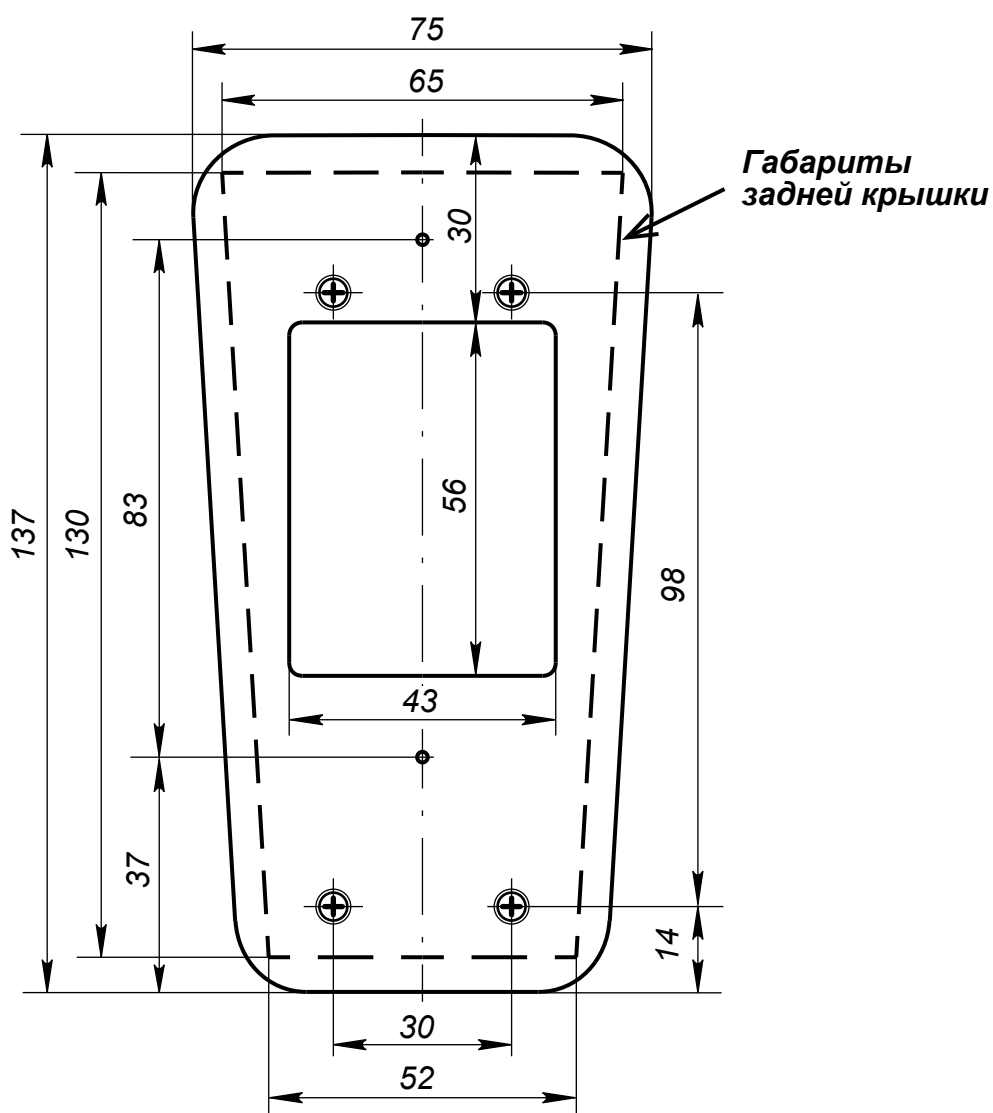
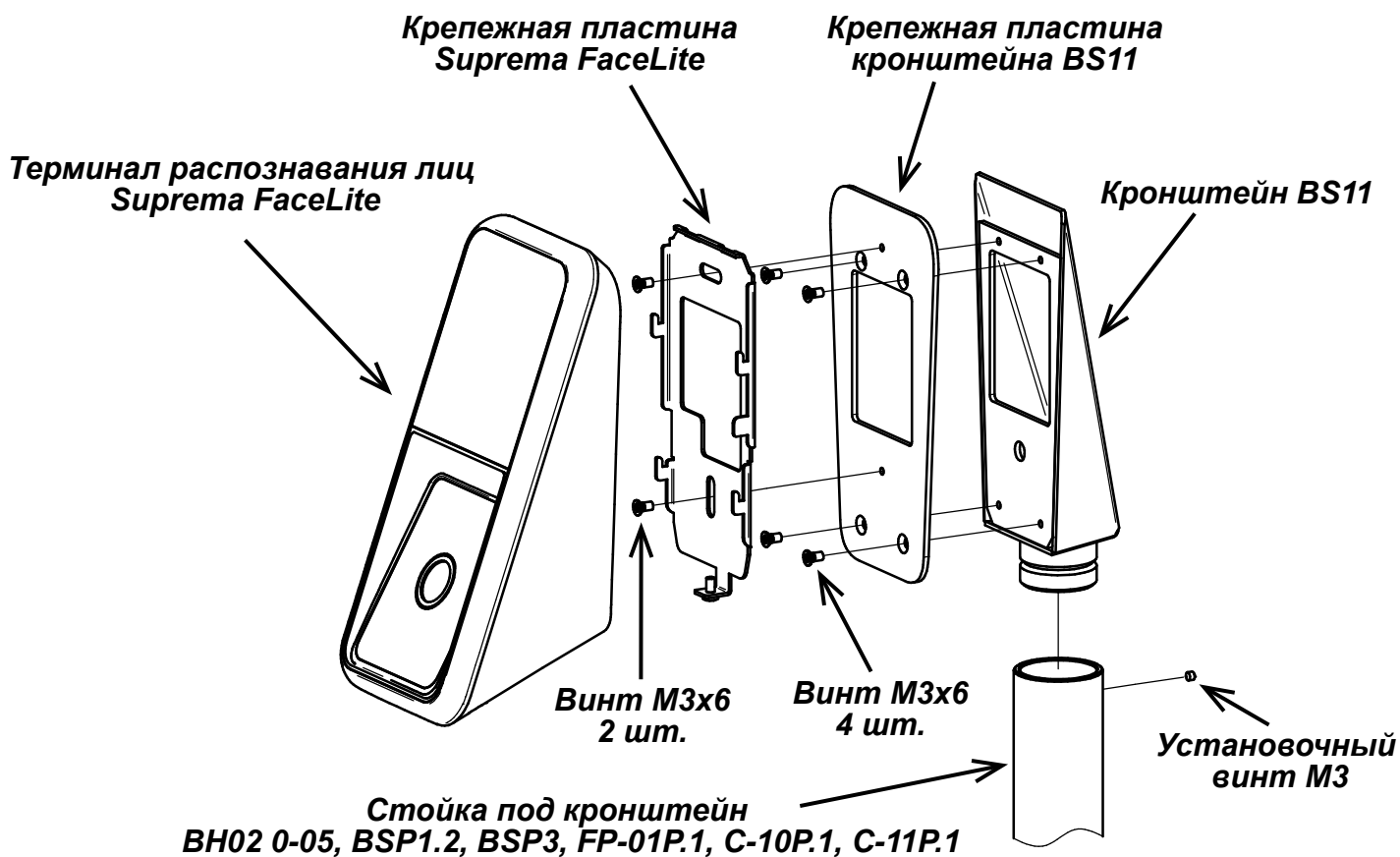
Крепежная пластина  
Suprema FaceStation 2

Стойка под кронштейн  
BH02 0-05, BSP1.2, BSP3, FP-01P.1, C-10P.1, C-11P.1

Установочный  
винт М3



# Схема сборки кронштейна PERCo-BS11

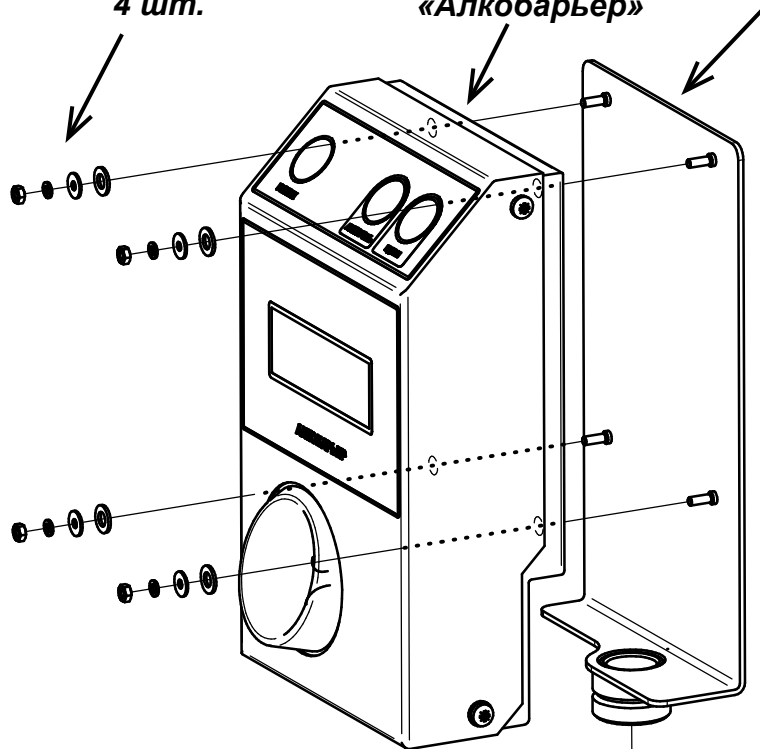


# Схема сборки кронштейна PERCo-BS12

Гайка М3 с шайбами  
4 шт.

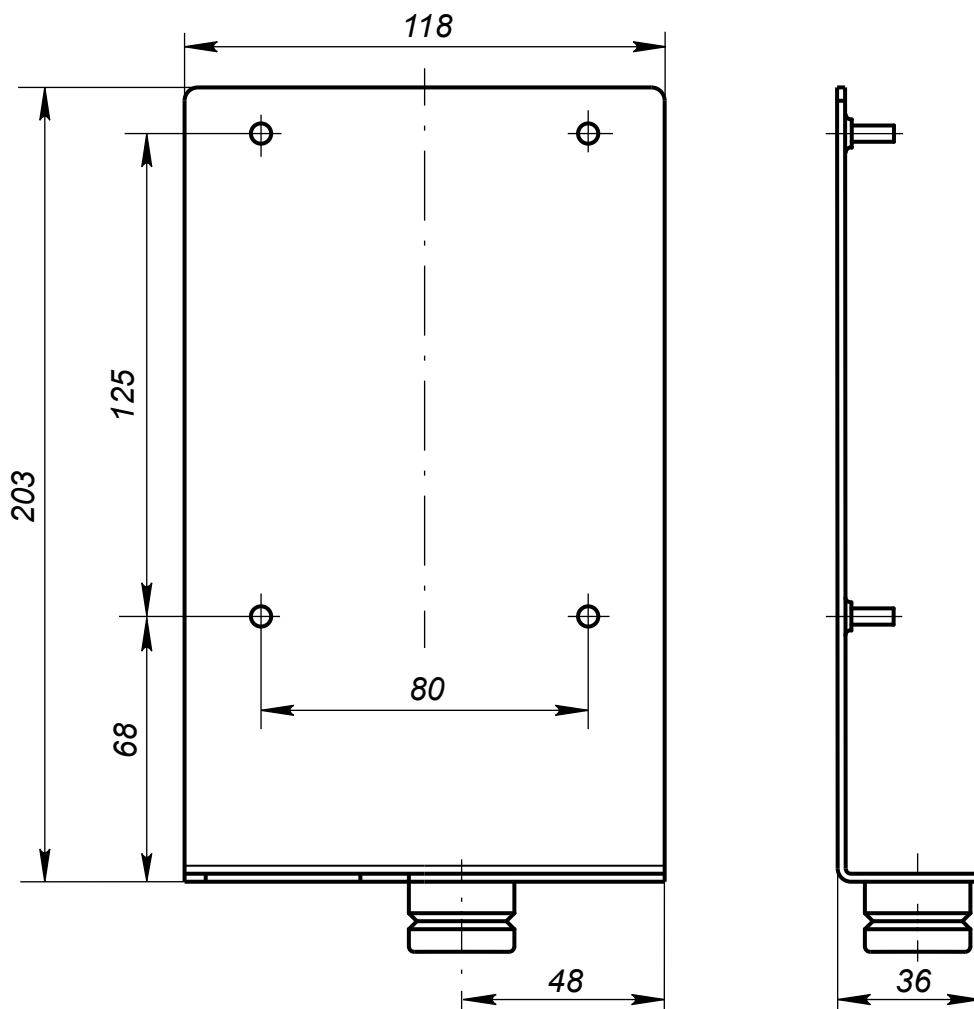
Алкобарьер  
«Алкобарьер»

Кронштейн BS12

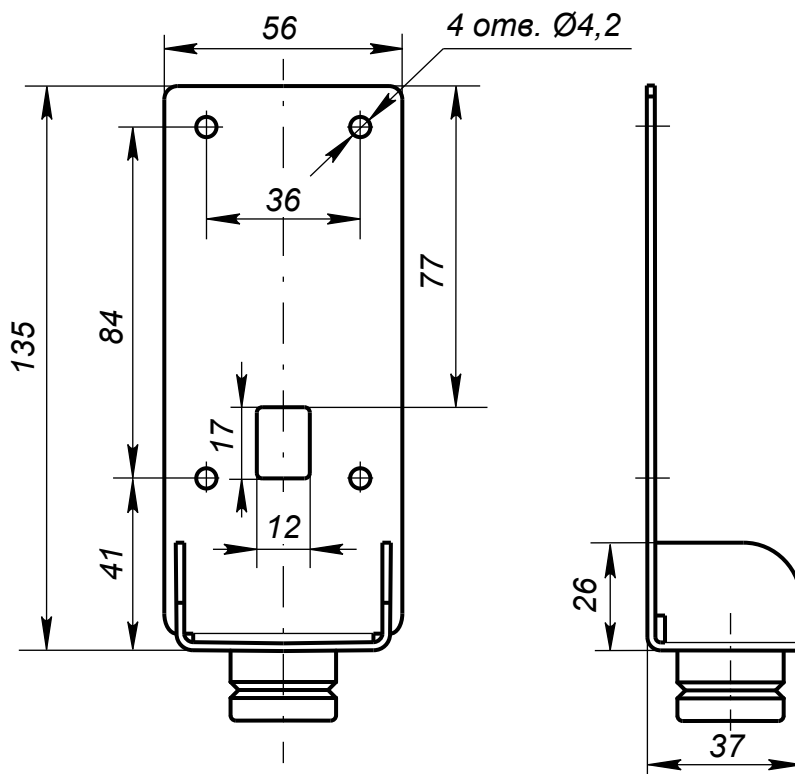
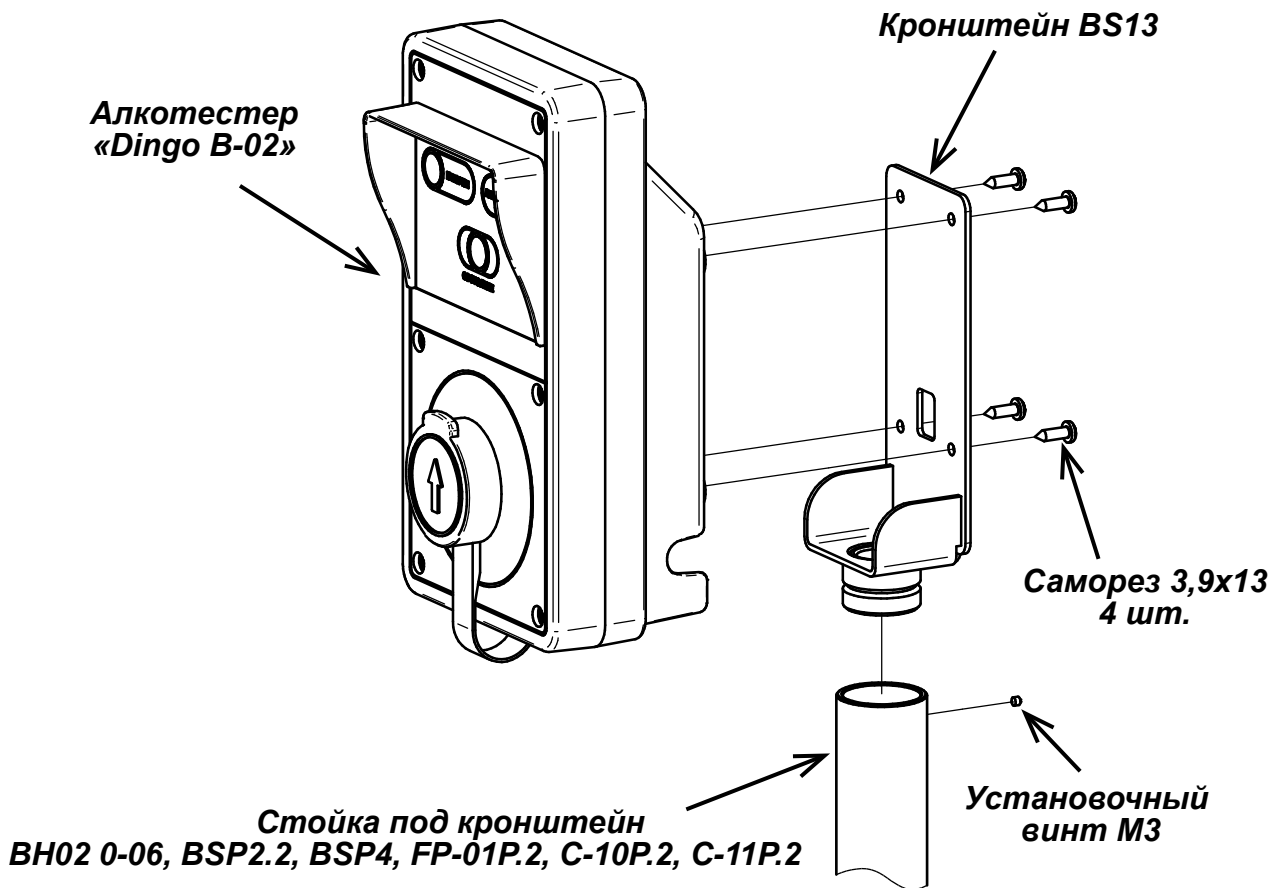


Стойка под кронштейн  
BH02 0-06, BSP2.2, BSP4, FP-01P.2, C-10P.2, C-11P.2

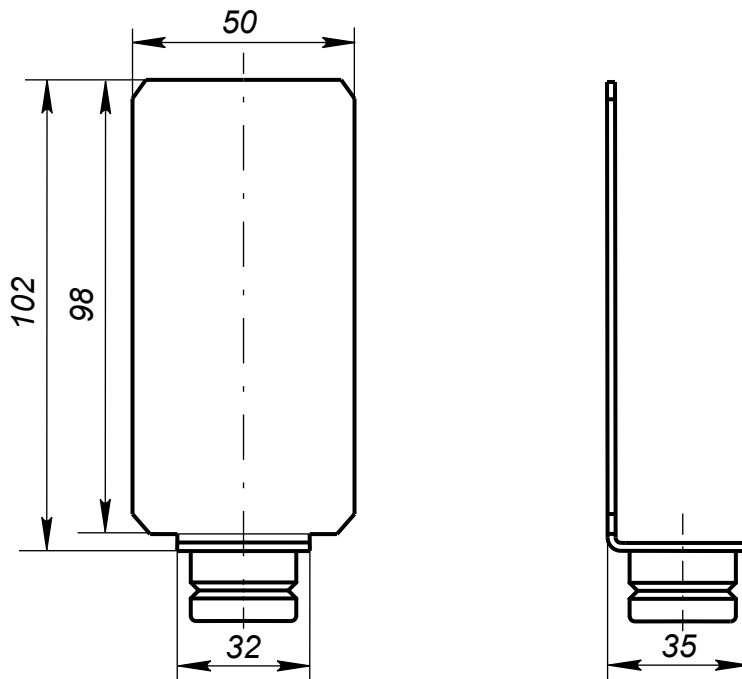
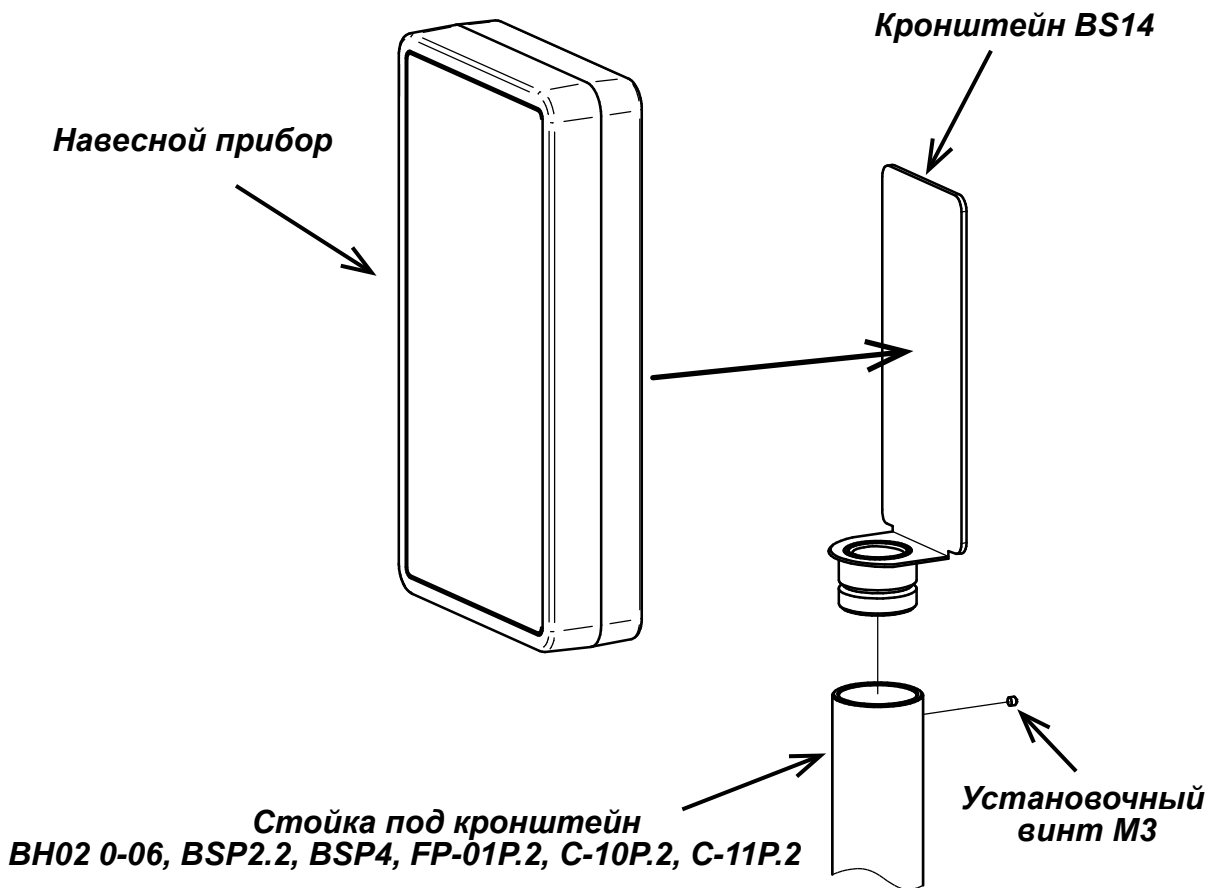
Установочный  
винт М3



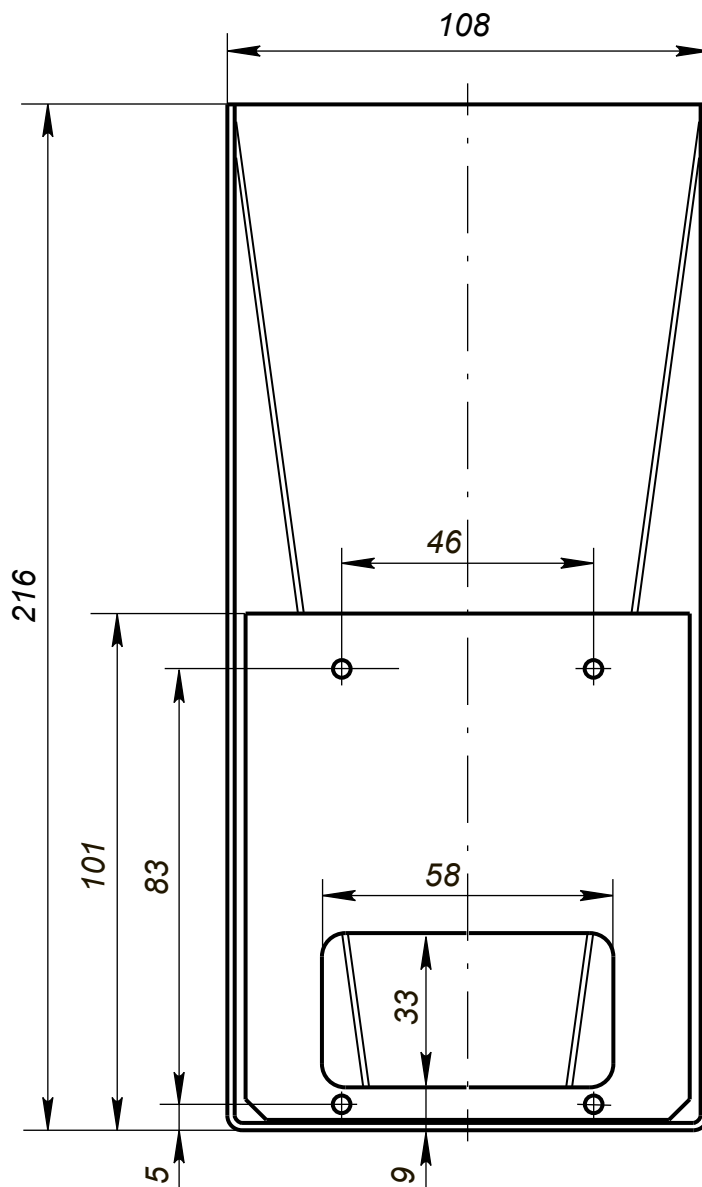
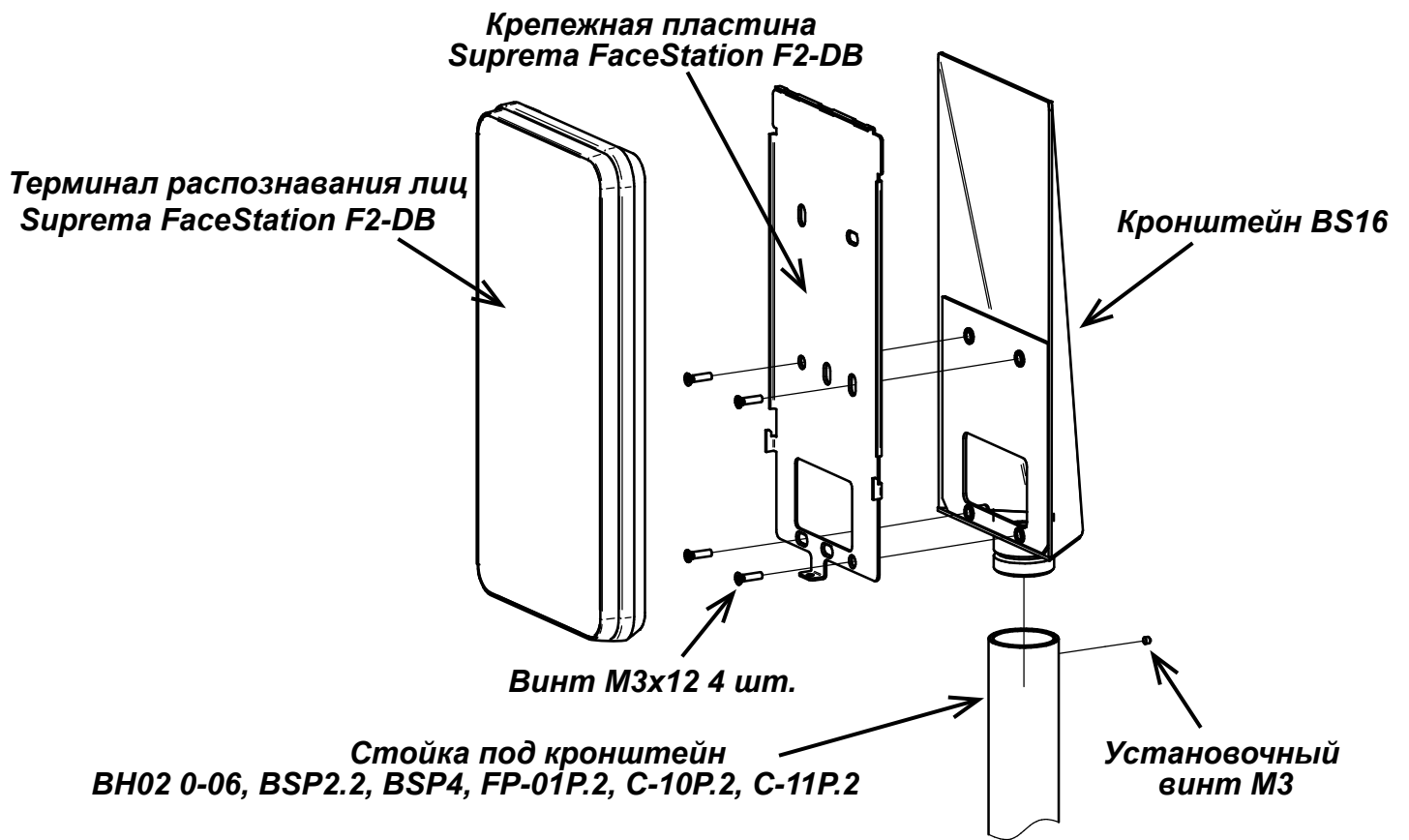
# Схема сборки кронштейна PERCo-BS13



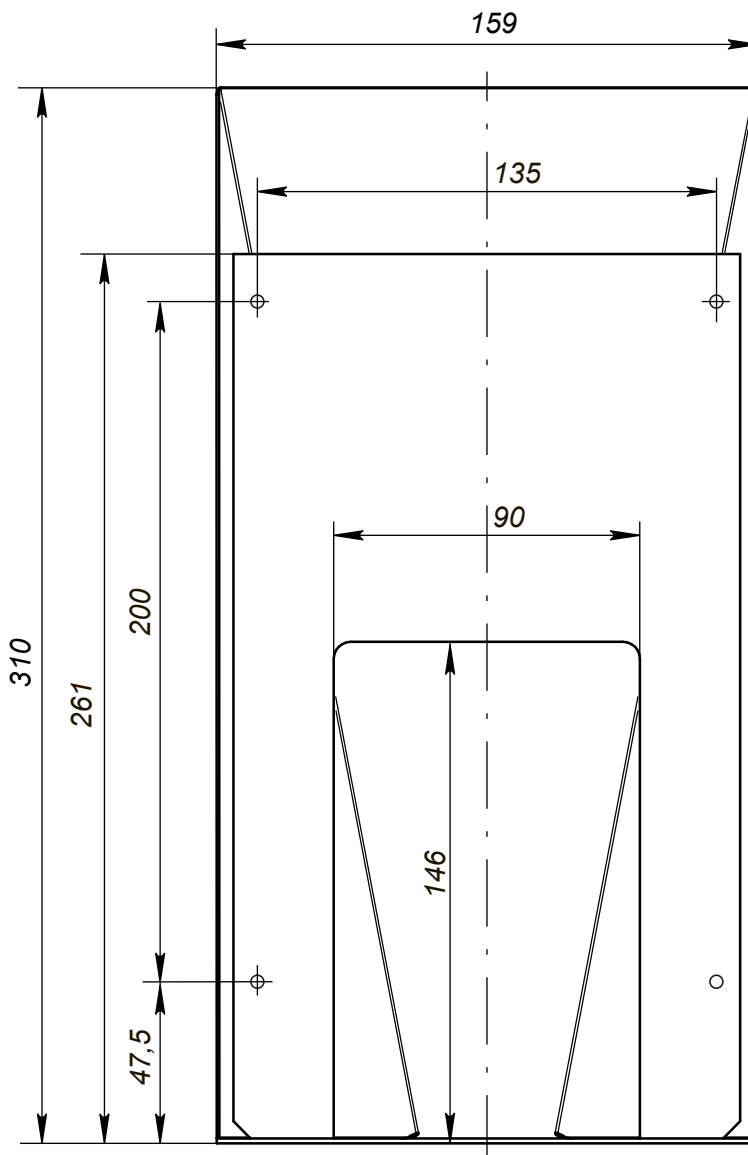
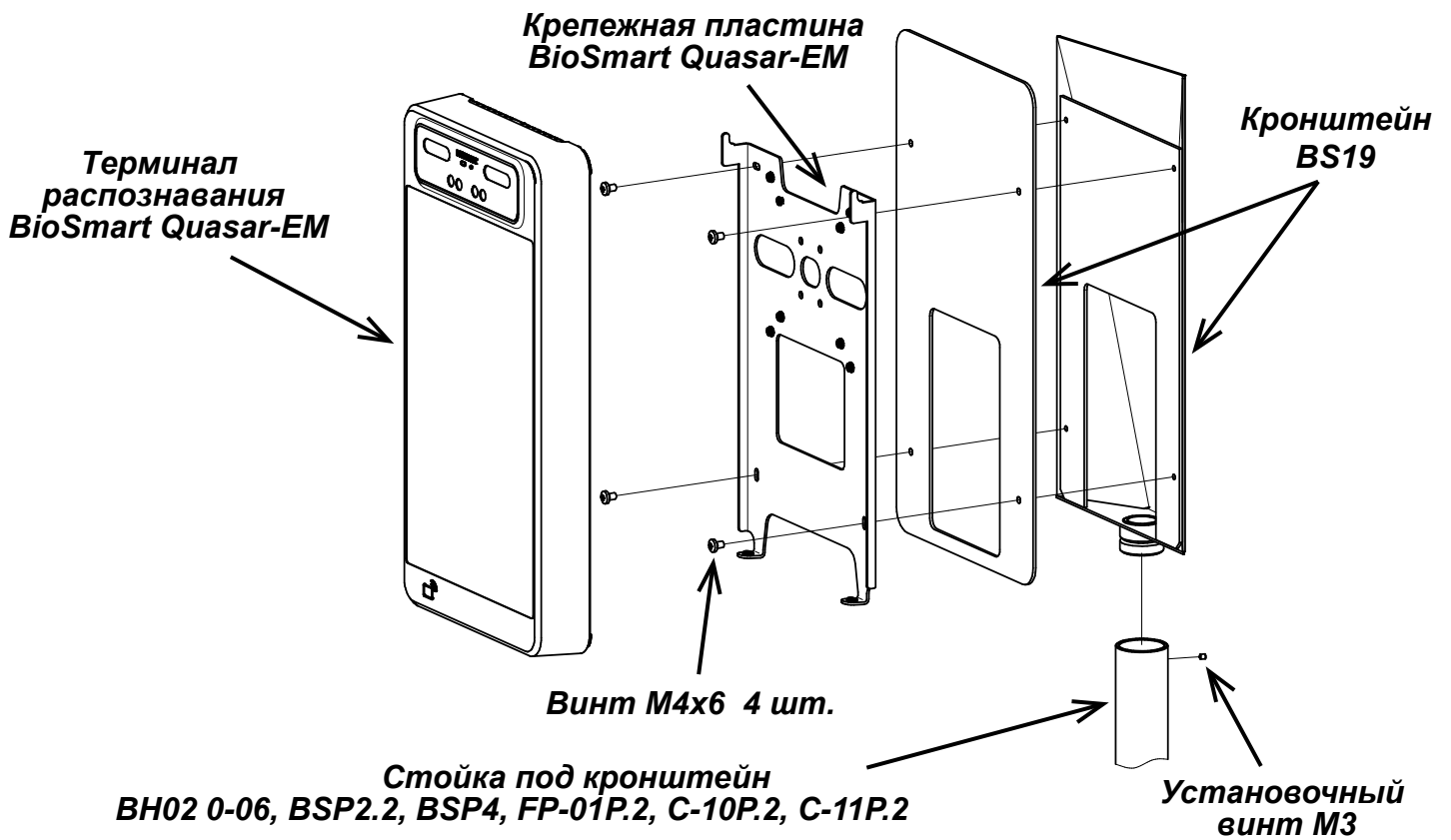
# Схема сборки кронштейна PERCo-BS14



# Схема сборки кронштейна PERCo-BS16



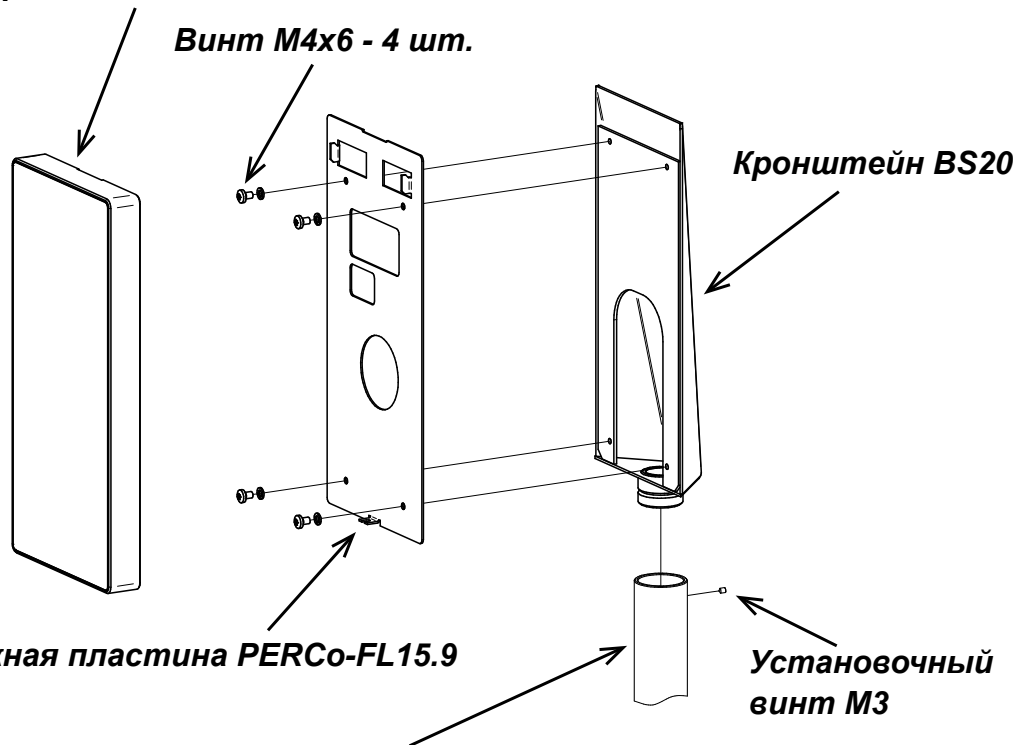
# Схема сборки кронштейна PERCo-BS19



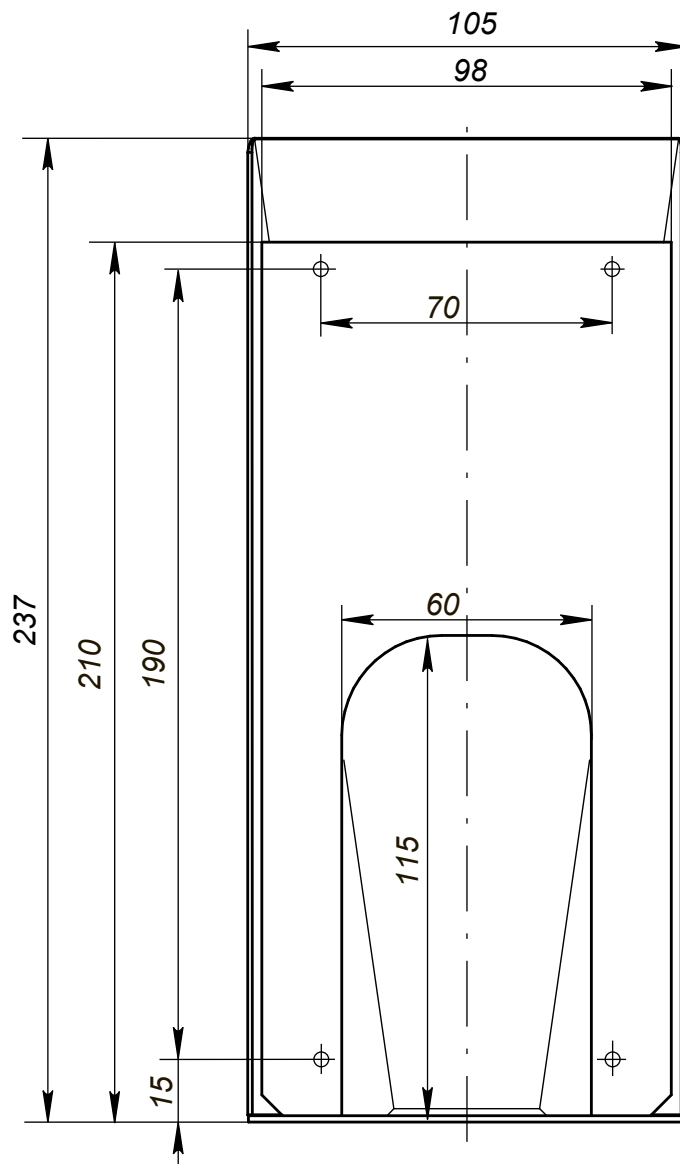


# Схема сборки кронштейна PERCo-BS20

Терминал распознавания лиц PERCo-FL15.9

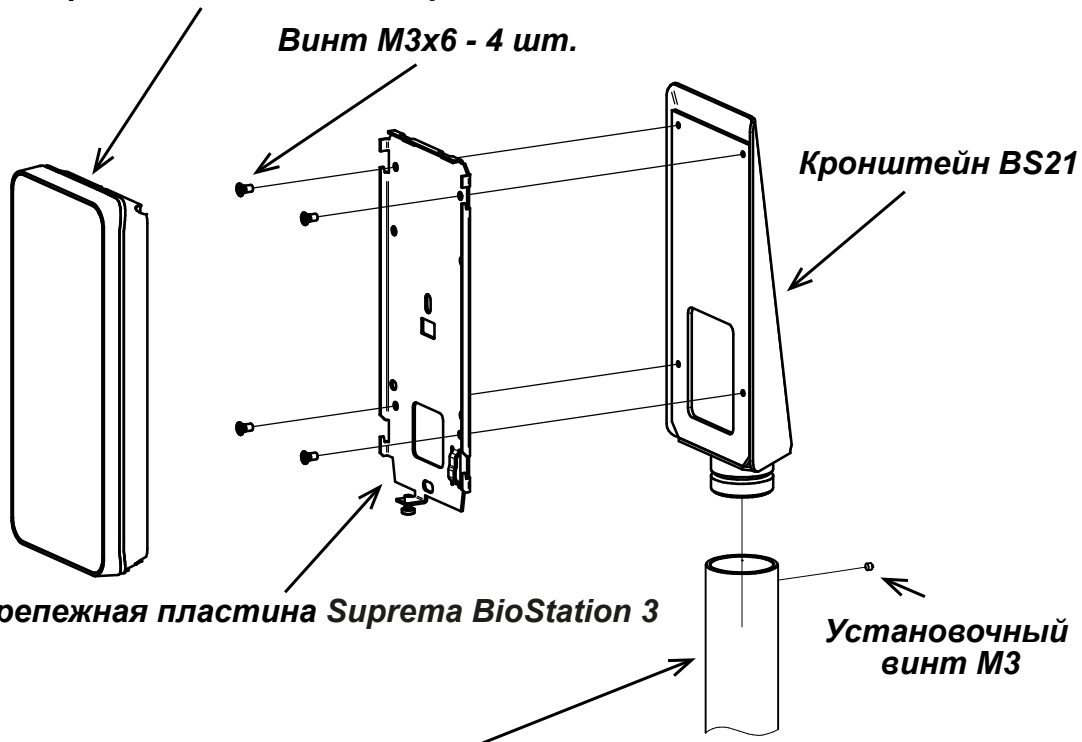


Стойка под кронштейн BH02 0-06, BSP2.2, BSP4, FP-01P.2, C-10P.2

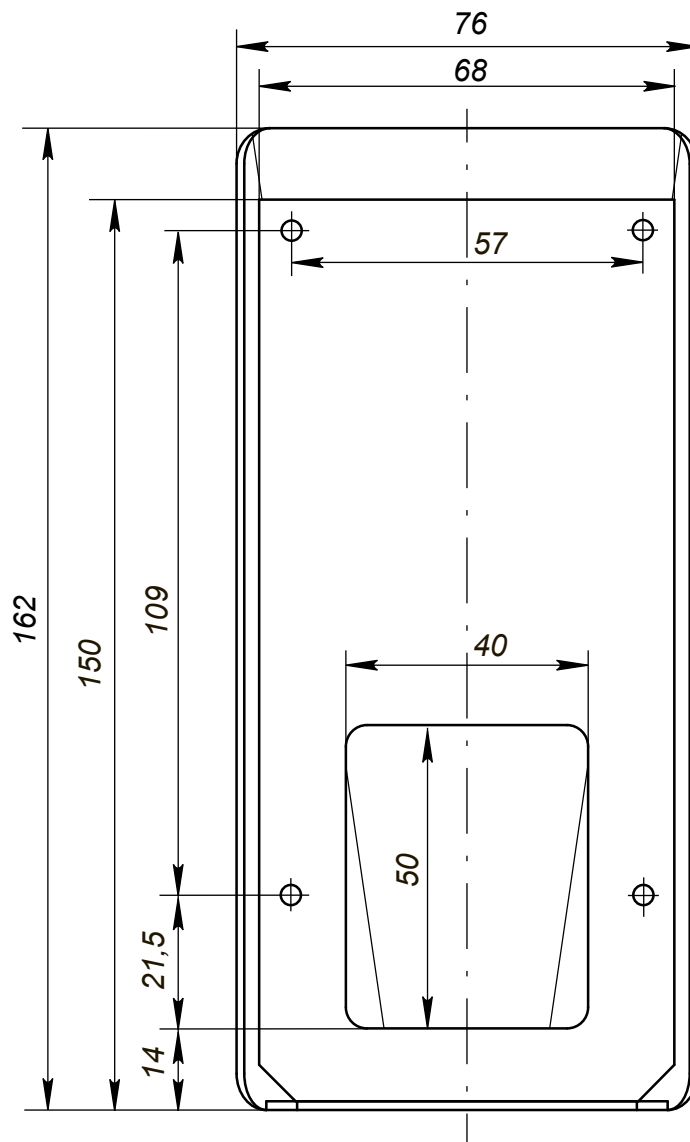


## Схема сборки кронштейна PERCo-BS21

Терминал распознавания лиц Suprema BioStation 3



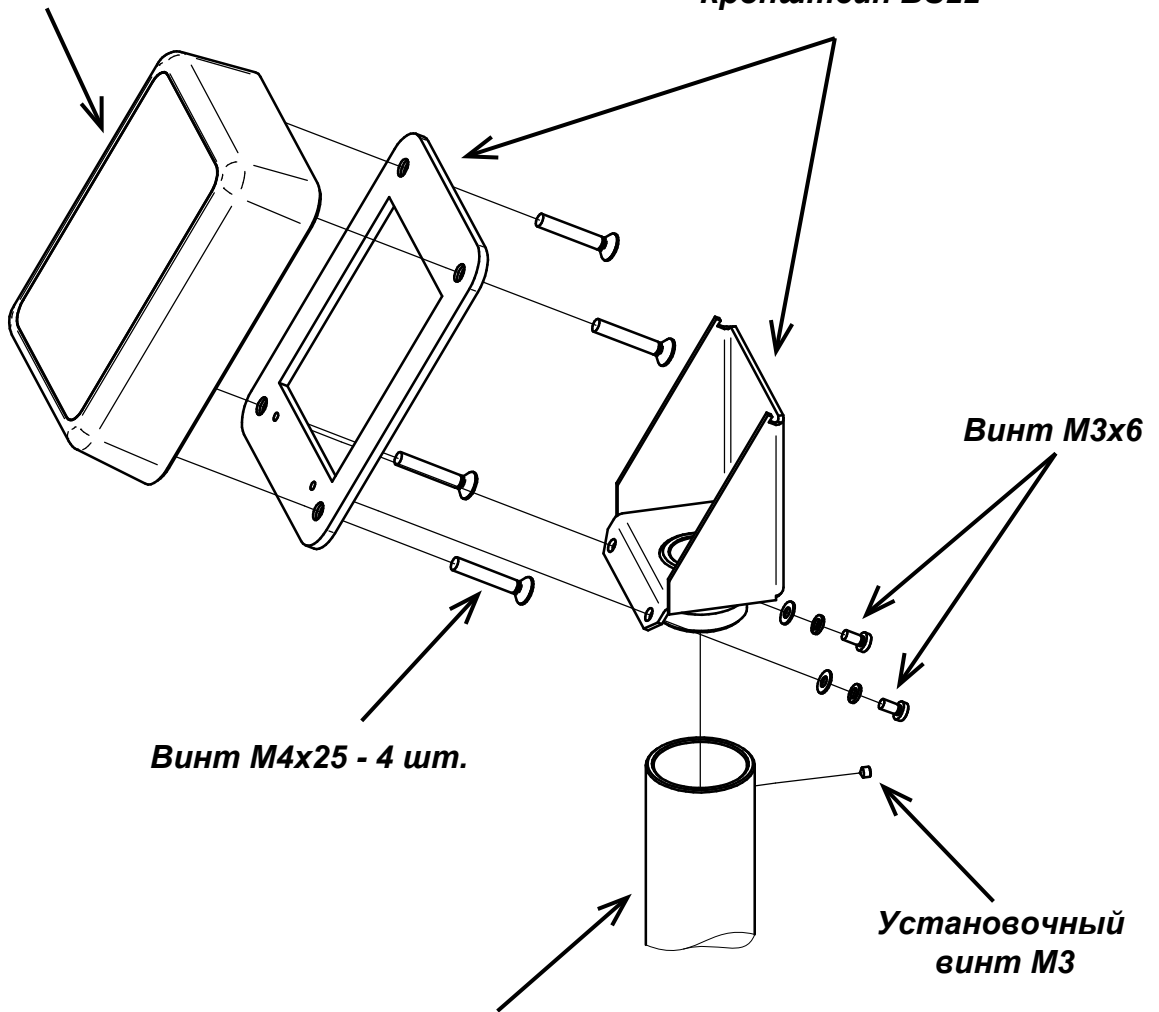
Стойка под кронштейн BH02 0-06, BSP2.2, BSP4, FP-01P.2, C-10P.2



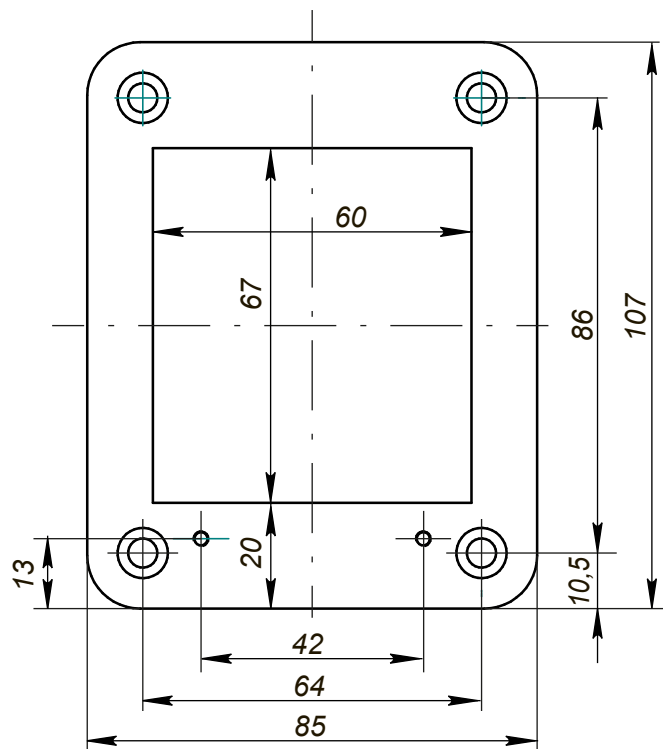
# Схема сборки кронштейна PERCo-BS22

Терминал платы VENDOTEK VX

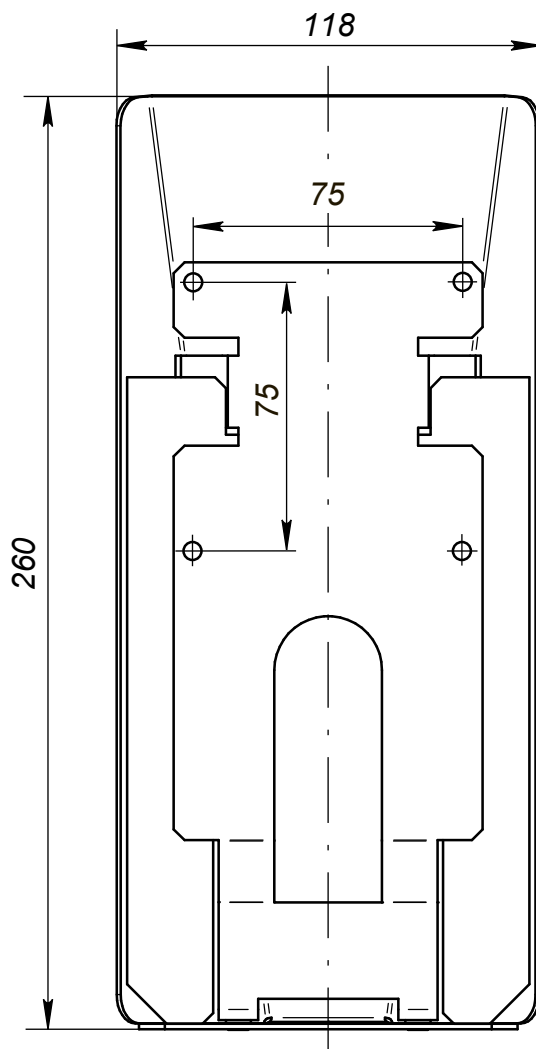
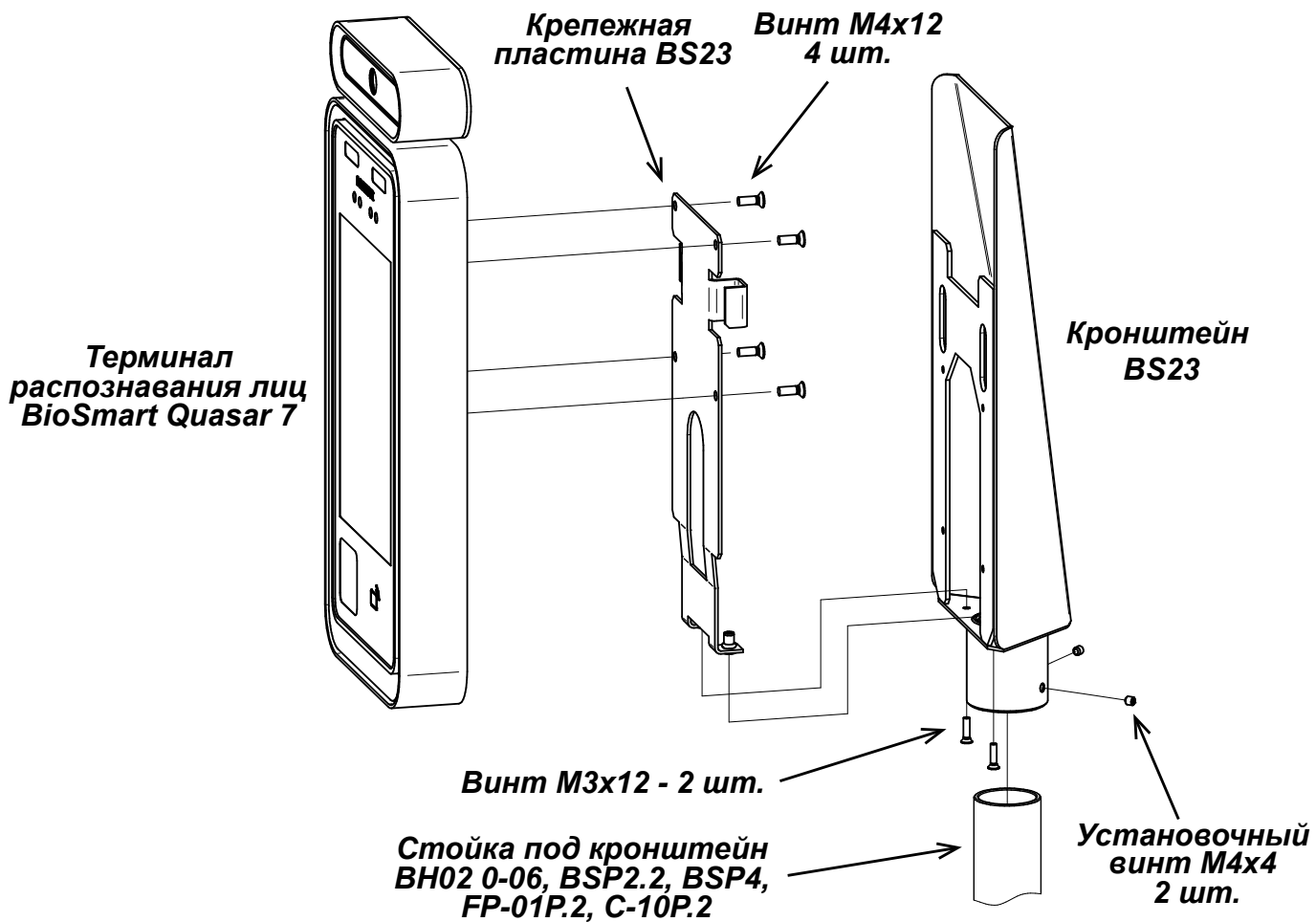
Кронштейн BS22



Стойка под кронштейн BH02 0-05, BSP1.2, BSP3, FP-01P.1, C-10P.1



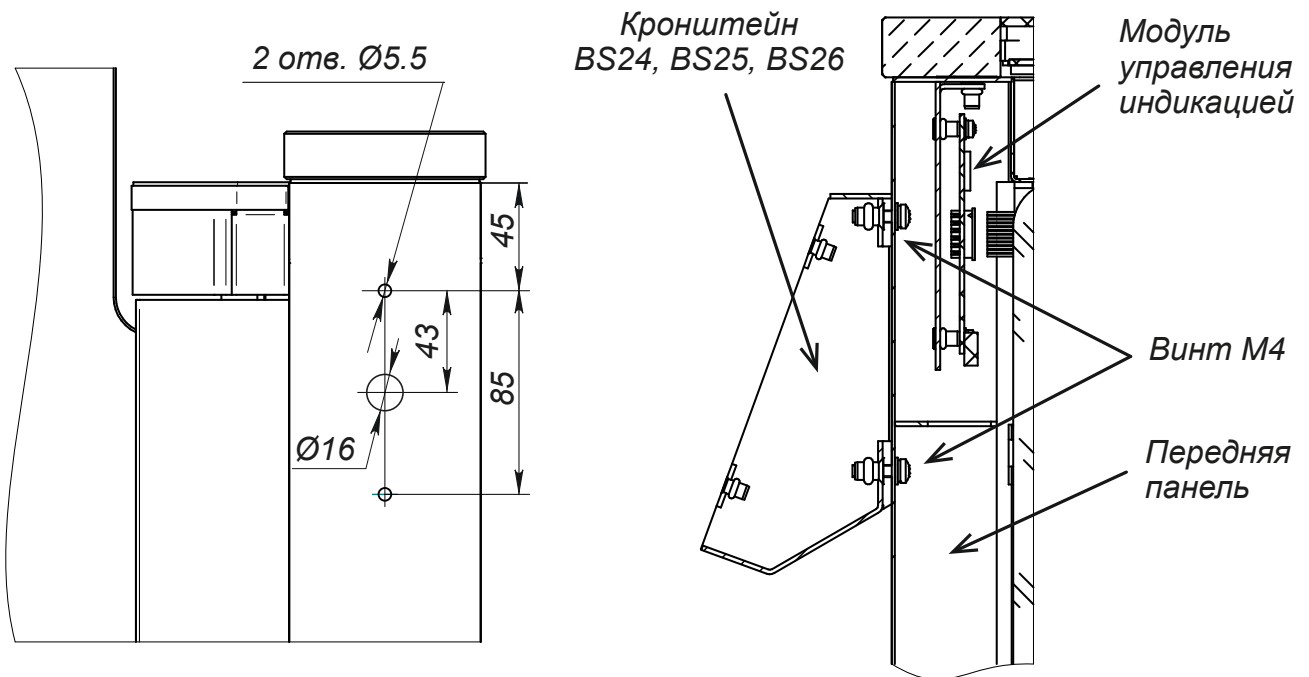
# Схема сборки кронштейна PERCo-BS23



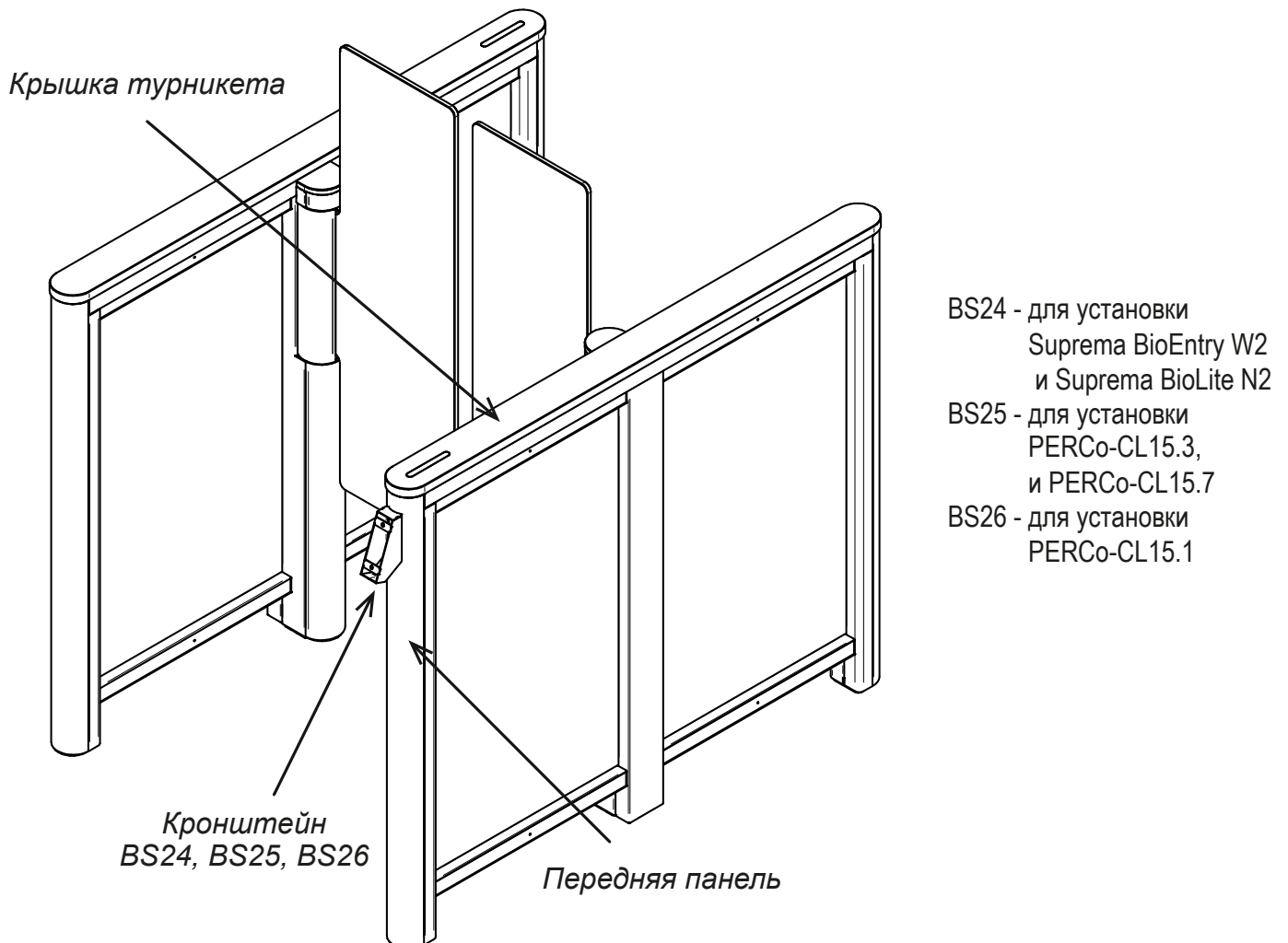
# Монтаж кронштейнов PERCo-BS24, PERCo-BS25, PERCo-BS26

**Внимание!**

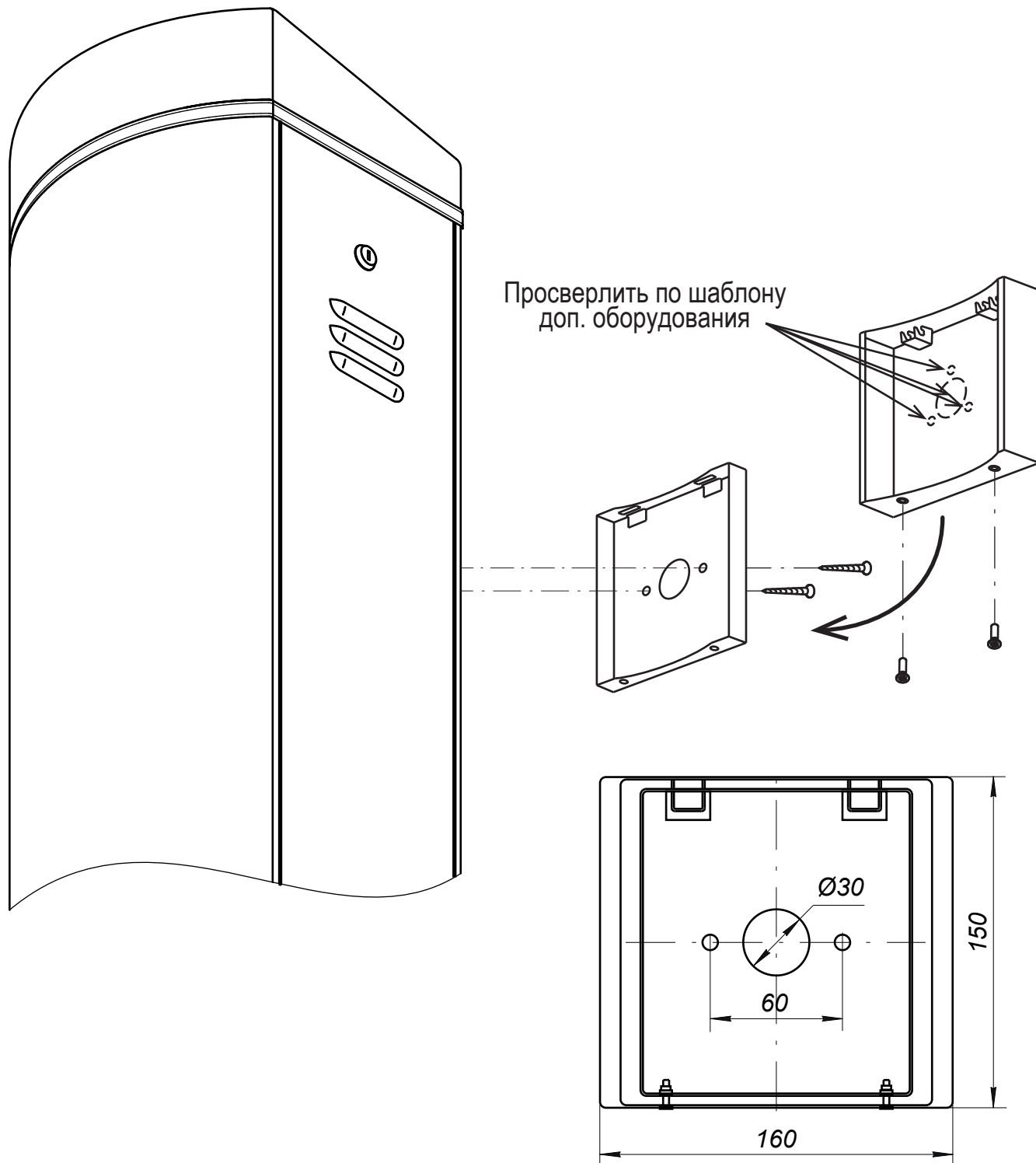
Данные изделия подходят только к скоростному проходу PERCo-ST-11



1. Демонтировать верхнюю крышку турникета ST-11.
2. Снять переднюю панель и демонтировать модуль управления индикацией.
3. В передней панели разметить и выполнить отверстия для крепления кронштейна и подводки кабелей.
4. Установить кронштейн при помощи двух винтов М4 и собрать турникет.



## Схема установки кронштейна PERCo-GDH1 на шлагбаум PERCo-GS04



1. Определите место установки кронштейна на боковой панели в соответствии с задачами дополнительного оборудования. Отметьте места сверления отверстий на боковой панели для вкручивания саморезов и прокладки кабелей.
2. Просверлите отмеченные отверстия в боковой панели. Диаметр отверстий должен позволить надежно вкрутить используемые саморезы (в комплект кронштейна не входят) и протянуть соединительные кабели от доп. оборудования.
3. Прикрутите основание кронштейна на боковую панель двумя саморезами.
4. На кронштейн установите доп. оборудование, протяните соединительные кабели.
5. Установите кронштейн на основание и зафиксируйте двумя винтами M4x16.
6. Тщательно загерметизируйте отверстия в боковой панели.