

Исх. 01-дрк от 15.05.14

Уважаемые коллеги!

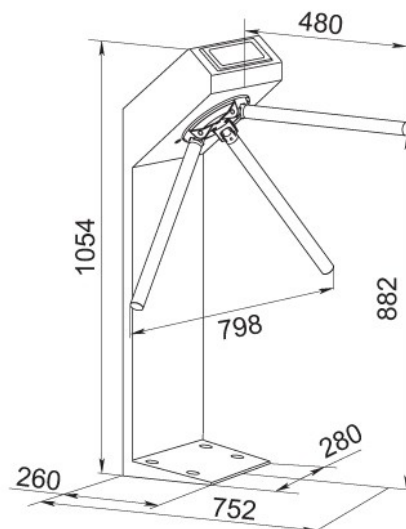
Сообщаем Вам об изменениях в ассортименте товаров PERCo.

1. С 15 апреля 2014г. начались **продажи новой модели турникета-трипода PERCo-TTR-07.1G с автоматическими преграждающими планками "Антипаника"**, которая пришла на смену модели **PERCo-TTR-07G**.

По сравнению с предшествующей моделью, в турникете TTR-07.1G увеличена длина верхней части корпуса, где расположен механизм, что позволило применить унифицированный маховик с более длинными (на **55 мм**) преграждающими планками "Антипаника", использующийся в тумбовом турникете ТВ01А, а также в новых, готовящихся к серийному выпуску турникете-трипode TTR-08 и тумбовом турникете TTD-08.

Ширина зоны прохода турникета TTR-07.1G теперь составляет **530 мм**.

В остальном, по своим техническим характеристикам, потребительским свойствам и ценам продажи турникет TTR-07.1G полностью соответствует турникету TTR-07G.



Турникет TTR-07G исключен из прайс-листа и снят с серийного производства.

2. С 15 мая 2014г. начинаются **продажи новой модели контрольного считывателя PERCo-IR05.1**.

В отличие от IR05, контрольный считыватель модели IR05.1 использует новый драйвер, устойчиво работающий в ОС Windows 7 (64 bit).

В остальном технические характеристики и цены продажи контрольного считывателя IR05.1 соответствуют IR05. Контрольный считыватель IR05 исключен из прайс-листа и снят с серийного производства.

С уважением,

Директор департамента  
по работе с клиентами



Евгений Герасимов