



Назначение

Контроллер CL229 имеет встроенный считыватель карт доступа формата EMM/HID/MIFARE с поддержкой технологий NFC и BLE и предназначен для управления одним электромеханическим или электромагнитным замком.

Возможные цвета корпуса



Светло-серый CL229G



Черный CL229D

Совместимое оборудование

Контроллер подключается к универсальному контроллеру замка/турникета СТ/L14.2 либо к встроенному контроллеру СТ13.2 электронных проходных типа КТ или КТС по интерфейсу RS-485. К одному контроллеру PERCo возможно подключение до 8-ми контроллеров CL229.

Функциональные возможности

Контроллер CL229 поддерживает режимы потенциального и импульсного управления замком.

Режимы работы контроллера:

- Контроль – вход по предъявлению карты с правом доступа
- Открыто – свободный вход
- Закрыто – вход запрещен
- Охрана – вход запрещен, устанавливается при помощи карты с правом постановки на охрану

Контроллер имеет встроенный мультиформатный считыватель, который поддерживает работу с картами или транспондерами форматов EMM, HID (HID ProxCard II, ISO prox II; EM-Marin IL-05ELR, EM4100), MIFARE, а также банковскими картами, поддерживающими бесконтактную оплату при помощи технологии NFC, и смартфонами с NFC и BLE. Работа со смартфонами на ОС «Android» с технологией NFC или BLE осуществляется при помощи приложений «PERCo.Доступ», «PERCo.BLE.Доступ», «PERCo.BLE.Конфигурация» (для настройки параметров контроллера), требуется установка и запуск приложения.

Поддерживаемые форматы карт доступа MIFARE: Ultralight (48 byte), Ultralight EV1 (48 byte, 128 byte), Ultralight C (144 byte), ID (64 byte), Classic 1K, Classic 4K, Plus (X, S, SE), DESFire Ev1.

При работе в системах с форматами EMM и HID осуществляется считывание уникального кода карты UID, не защищенного от копирования. Считывание идентификаторов семейства HID или EMM можно отключить при помощи мастер-карты, запрограммированной в ПО систем PERCo.

При работе с картами семейства MIFARE возможно использовать два режима:

- Режим считывания UID
- Режим защиты от копирования, при котором считывается код, записанный в защищенной области памяти карты (ID). Для чтения данных из внутренней памяти карты считыватель контроллера программируется мастер-картой.

При предъявлении карты контроллеру CL229 решение о доступе принимает контроллер СТ/L14.2, СТ13.2, там же хранятся все события. Для работы в аварийном режиме (при отсутствии связи с контроллером PERCo контроллер CL229 имеет собственную энергонезависимую память на 128 карт доступа).

Для управления замком:

- используется выход управления типа «открытый коллектор»
- обеспечивается контроль состояния двух входов (датчик двери, кнопка «Выход»)

Контроллер имеет световую и звуковую индикацию режимов работы.

Защита электроники от негативных воздействий окружающей среды обеспечивается за счет заливки компаундом. Контроллер CL229 выпускается серийно и имеет сертификат соответствия требованиям технического регламента Таможенного союза (ЕАС).

Условия эксплуатации

Контроллер по устойчивости к воздействию климатических факторов соответствует условиям У1 по ГОСТ 15150-69 (для эксплуатации на открытом воздухе). Условия эксплуатации – при температуре окружающего воздуха от -30° С до +45° С и относительной влажности воздуха до 98% при +25° С.

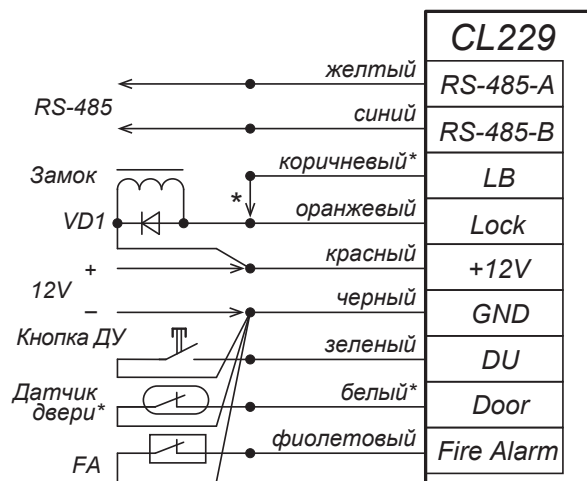
Комплект поставки

| | |
|-------------------------|------|
| Контроллер CL229 | 1 шт |
| Металлическое основание | 1 шт |
| Супрессор | 1 шт |
| Монтажный комплект | 1 шт |

Основные технические характеристики

| | | |
|---------------------------------------|--|----------|
| Напряжение питания постоянного тока | 12 В | |
| Ток потребления, не более | 170 мА | |
| Потребляемая мощность, не более | 2,1 Вт | |
| Габаритные размеры (ДхШхВ) | 150x50x20 мм | |
| Формат карт доступа | EMM/HID, MIFARE, смартфоны с NFC, банковские карты с NFC | |
| Стандарт интерфейса связи | RS-485 | |
| Дальность считывания | для карт доступа HID, EMM | 4-7 см |
| | для карт доступа MIFARE (UID) | 3,5-6 см |
| | для карт доступа MIFARE (ID) | 2-6 см |
| | для смартфонов с NFC | 2-6 см |
| | для смартфонов с BLE | 10 м |
| Число пользователей | зависит от Ethernet-контроллера | |
| Число карт доступа в аварийном режиме | 128 | |
| Число коммисионирующих карт | ограничено числом пользователей | |
| Количество контролируемых замков | 1 | |

Подключение



* - при использовании замков PERCo-LB, PERCo-LBP:

- 1) датчик двери не устанавливать, белый провод не подключать
- 2) подключить коричневый провод к оранжевому

Схема подключения контроллера CL229

Примечания:

- Если подключаемый замок не имеет встроенной цепи искрозащиты или размагничивающей цепи, необходимо установить двунаправленный супрессор (VD1) на напряжение 15 - 18 В из комплекта поставки. Супрессор устанавливается в непосредственной близости от замка.
- В случае использования замков с контактной группой серии LB установка геркона не требуется. В роли датчика двери выступает контактная группа замка (при этом вход Door контроллера должен оставаться неподключенным).
- На линии связи RS-485 контроллер имеет встроенный «концевой резистор» номиналом 120 Ом. Если после монтажа контроллер не является конечным устройством на линии, то на тыльной стороне его корпуса необходимо перекусить перемычку XP1, отключив тем самым «концевой резистор».

Конфигурация

Конфигурацию контроллера и подключенных к нему устройств можно производить через приложение на смартфоне «PERCo.BLE.Конфигурация» (бесплатное, имеется в Google Play и RuStore), через Web-интерфейс контроллера первого уровня, или через дополнительное сетевое ПО PERCo-Web, PERCo.Школа.

В приложении «PERCo.BLE.Конфигурация» задается номер ИУ (используется при настройке CL229 в контроллере первого уровня CTL1x.x, а также дальность считывания по Bluetooth и типы считываемых идентификаторов доступа (BLE, HID, EMM, по умолчанию все включены). Пароль по умолчанию для входа в приложение «PERCo.BLE.Конфигурация» - 123456.

Монтаж

Контроллер предназначен для монтажа на стену. Сначала при помощи четырех шурупов крепится основание (входит в комплект поставки), затем на него устанавливается контроллер.

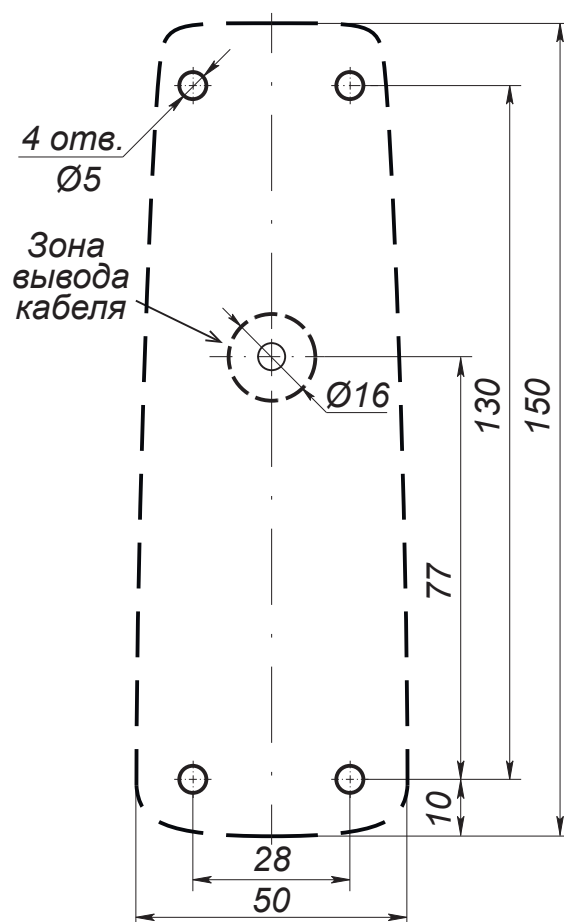


Схема разметки контроллера CL229

Точная высота для монтажа контроллера замка должна выбираться исходя из соображения удобства для предъявления карт доступа.

Взаимное удаление контроллеров замка CL229 друг от друга и от других считывателей должно составлять не менее 50 см.

Гарантийный срок

Гарантийный срок эксплуатации изделия составляет 5 лет со дня продажи, если иное не оговорено в договоре на поставку изделия. В случае приобретения и монтажа оборудования у Авторизованных дилеров и Сервисных центров PERCo срок начала гарантии на оборудование PERCo может быть установлен с момента сдачи оборудования в эксплуатацию.

При отсутствии даты продажи и штампа в гарантийном талоне срок гарантии исчисляется от даты выпуска изделия, обозначенной в паспорте и на этикетке изделия.