



+50
+1
диапазон температур

24V
напряжение питания

160W
мощность

2
направления прохода

электропривод

60
человек в минуту

Назначение

Скоростной проход с распашными створками PERCo-ST-11 предназначен для работы внутри помещений. Подходит для организации VIP-проходных с повышенными требованиями к дизайну и комфортности прохода.

Крышки скоростного прохода могут быть выполнены из искусственного камня, нержавеющей стали с пластиковыми вставками или полностью из нержавеющей стали (под такими крышками установка считывателей не предусмотрена). ST-11 может иметь три варианта ширины прохода: 650 мм, 900 мм и 1000 мм. Створки увеличенной ширины предназначены для прохода людей с ограниченными возможностями, а также для организации дополнительного аварийного выхода. При проходе створки турникета распахиваются.

Для использования дополнительного оборудования возможно различное исполнение ST-11: со встроенным картоприемником (в состав турникета входит передняя панель FP-11C), со встроенным сканером штрихкода (с передней панелью FP-11Q.2), с кронштейнами для установки терминалов распознавания лиц (с передними панелями FP-11P.1 или FP-11P.2)

При необходимости увеличения количества зон прохода предусмотрена возможность установить двусторонние секции STD-11. Каждая двусторонняя секция позволяет организовать одну дополнительную зону прохода.



Пульт ДУ

Система слежения снабжена двумя уровнями инфракрасных датчиков, 24 пары расположены на верхнем уровне и 24 на нижнем, что гарантирует безопасность прохода при высокой пропускной способности, а также защиту от прохода двух и более человек одновременно.

В комплект поставки входит проводной пульт ДУ, ориентация кнопок пульта относительно направлений прохода задается при подключении к турникету.

Режимы работы

В скоростном проходе при включенном питании поддерживается нормально-закрытый режим работы. Имеется возможность перевести турникет в дополнительный режим «Автоматическое открытие в выбранном направлении», а также для регулировки исходного положения створок в режим «обучения».

Изделие обеспечивает независимый контроль прохода в двух направлениях.

Команды управления:

- запрет прохода
- разрешение однократного прохода в заданном направлении
- разрешение свободного прохода в заданном направлении
- разрешение свободного прохода во всех направлениях.

При выключенном питании створки турникета разблокированы и свободно поворачиваются вручную в любом направлении.

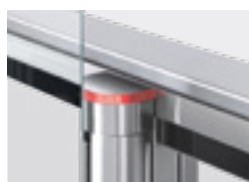


Передняя панель серии FP-11Q

Скоростной проход ST-11 со стойкой для встраивания сканера штрихкода

Особенности турникета

- управление турникетом от пульта ДУ, устройства радиоуправления, СКУД
- встроенные в корпус платы электроники
- безопасное напряжение питания – 24 В
- энергопотребление – не более 160 Вт на один проход
- два уровня инфракрасных датчиков контроля зоны прохода, 24 пары расположены на верхнем уровне и 24 – на нижнем
- возможность совершения санкционированных однократных проходов нескольких пользователей подряд в одном направлении без закрытия створок между проходами
- 4 варианта исполнения створок, как для разной ширины прохода (600, 900 и 1000 мм), так и с увеличенной высотой (1300 мм для ширины прохода 600 мм)
- при необходимости количество зон прохода через турникет может быть увеличено установкой двусторонних секций STD-11
- возможность установки считывателей бесконтактных карт доступа внутри секций под верхней крышкой (габаритные размеры считывателя – не более 155x68x28 мм, дальность считывания – не менее 40 мм)
- блоки индикации запрещения / разрешения прохода на центральных стойках
- индикаторы разрешения прохода на крышках секций из искусственного камня (на крышках из нержавеющей стали не предусмотрены)
- выделение зон работы считывателей мнемоническими пиктограммами на верхних крышках из нержавеющей стали
- возможность регулировки положения створок в закрытом состоянии (режим обучения)
- вход Fire Alarm для подключения устройства аварийного открытия прохода, при подаче команды от него происходит автоматическое открытие створок в одном из направлений и предоставляется возможность прохода в обоих направлениях
- выходы для подключения выносных блоков индикации разрешения / запрещения прохода, а также звукового оповещателя (сирены)
- два режима управления: импульсный и потенциальный, возможна работа как под управлением СКУД, так и автономно оператором от ПДУ



Индикация состояния турникета



Индикация состояния турникета (крышка из искусственного камня)



Крышка из нержавеющей стали с пластиковой вставкой



Кронштейн для крепления дополнительного оборудования

Исполнение

Материал корпуса – нержавеющая сталь, заполнение секции – закаленное стекло 8 мм, крышка секции – искусственный камень и /или нержавеющая сталь, створки – закаленное стекло 10 мм.

Скоростной проход может комплектоваться 4-мя вариантами створок.

Модель створок	Ширина прохода	Высота перекрытия
ATG-300	650 мм	915 мм
ATG-300H	650 мм	1300 мм
ATG-425	900 мм	915 мм
ATG-475	1000 мм	915 мм

Положение переключателей Size1, Size2 на плате управления скоростного прохода в зависимости от типа створок:

Модель створок	Положение переключателя	
	Size1	SIZE2
ATG-300	ON	OFF
ATG-300H	ON	ON
ATG-425, ATG-475	OFF	OFF

Условия эксплуатации

Турникет по устойчивости к воздействию климатических факторов соответствует условиям УХЛ4 по ГОСТ 15150-69 (для эксплуатации в помещениях с искусственно регулируемые климатическими условиями).

Эксплуатация турникета разрешается при температуре окружающего воздуха от +1 °С до +50 °С и относительной влажности воздуха до 80% при +25 °С.

Изделие выпускается серийно и имеет сертификат соответствия требованиям технического регламента Таможенного союза (ЕАС).

Комплект поставки

ST-11	
Секция ST-11/M (Master)	1 шт
Секция ST-11/S (Slave)	1 шт
Крышка секции	2 шт
Створка стеклянная	2 шт
ПДУ с кабелем	1 шт
Комплект документации: паспорт и руководство по эксплуатации	1 шт
STD-11	
Секция STD-11	1 шт
Крышка секции	1 шт
Створка стеклянная	2 шт
ПДУ с кабелем	1 шт
Паспорт	1 шт

Основные технические характеристики

Напряжение питания	24 В	
Ток потребления	6,5 А	
Потребляемая мощность	160 Вт	
Пропускная способность в режиме однократного прохода	до 60 чел./мин	
Ширина зоны прохода	ATG-300, ATG-300H	650 мм
	ATG-425	900 мм
	ATG-475	1000 мм
Средняя наработка на отказ	12 000 000 проходов	
Средний срок службы	8 лет	
Масса (нетто), кг:	ST-11 со створками	не более 148 кг
	STD-11 со створками	не более 98 кг
Габаритные размеры турникета ST-11 *	ATG-300	1236×946×1026 мм
	ATG-300H	1236×946×1326 мм
	ATG-425	1236×1196×1026 мм
	ATG-475	1236×1296×1026 мм

* Общая ширина турникетов при организации нескольких зон прохода рассчитывается по формуле:

$$L_{\text{общ}} = 862n + 1112m + 1212k + 84 \text{ (мм)}, \text{ где:}$$

n – количество установленных пар створок ATG-300 и ATG-300H

m – количество установленных пар створок ATG-425

k – количество установленных комплектов створок ATG-475.

Подключение

Секции изделия оснащены платами встроенной электроники. Секция (сторона двусторонней секции) Slave присоединяется своими штатными кабелями к секции (сторона двусторонней секции) Master одной зоны прохода. Секция (сторона двусторонней секции) Master оснащена платой управления (находится в центральной стойке секции внизу под кожухом). Все внешние подключения производятся к контактам этой платы. Установленные на платах микроконтроллеры управляют приводами створок, обрабатывают сигналы от ИК-датчиков, обрабатывают внешние команды, формируют сигналы о проходе через турникет.

Описание контактов платы управления по разъемам

Разъем	Контакт	Цепь	Назначение
X1 (Power)	1	+24V	Подключение внешнего ИП
	2	GND	
X2 (RC)	1	GND	Общий
	2	Unlock A	Вход управления направлением А
	3	Stop	Вход управления – запрет прохода
	4	Unlock B	Вход управления направлением В
	5	Led A	Выход индикации направления А на ПДУ
	6	Led Stop	Выход индикации запрета прохода на ПДУ
	7	Led B	Выход индикации направления В на ПДУ
	8	Sound	Выход звукового сигнала ПДУ
	9	Fire Alarm	Вход управления аварийным открытием прохода
	10	GND	
X3 (ACS)	1	+12V	Выход +12 В для питания дополнительных устройств
	2	GND	Общий
	3	Alarm 1	Выход подключения сирены
	4	Alarm 2	
	5	Common	Общий для выходов PASS A, PASS B
	6	PASS A	Контакт реле PASS A (проход в направлении А)
	7	PASS B	Контакт реле PASS B (проход в направлении В)

Описание контактов платы управления по разъемам			
Разъем	Контакт	Цепь	Назначение
X4	1	NO1	Нормально разомкнутый контакт выхода Light A
	2	C1	Общий контакт выхода Light A
	3	NC	Нормально замкнутый контакт выхода Light A
	4	NO2	Нормально разомкнутый контакт выхода Light B
	5	C2	Общий контакт выхода Light B
	6	NC2	Нормально замкнутый контакт выхода Light B

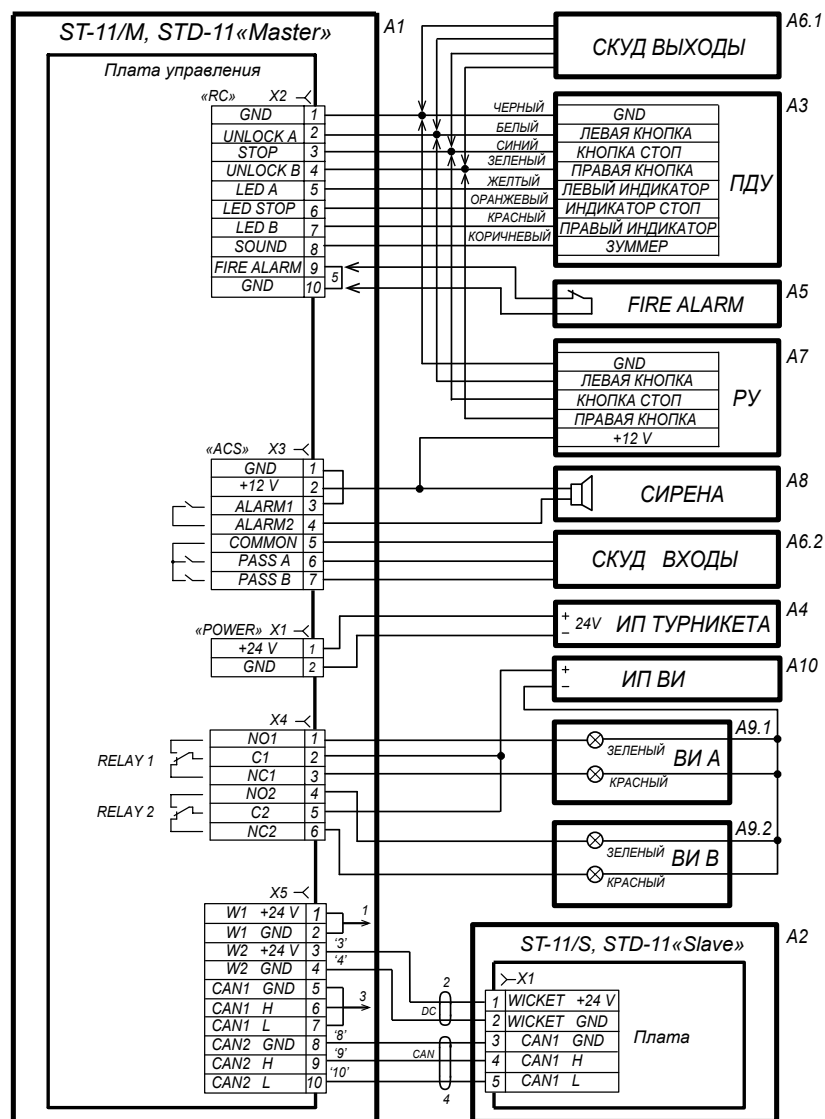


Схема подключений скоростного прохода ST-11

Обозначения на схеме		
Обозначение	Наименование	К-во, шт.
A1	Секция (сторона секции) Master	1
A1.1	Плата управления	1
A1.2	Плата электропривода секции (стороны секции) Master	1
A2	Секция (сторона секции) Slave	1
A2.1	Плата электропривода секции (стороны секции) Slave	1
A3	ПДУ	1
A4*	ИП турникета	1
A5*	Устройство для подачи команды FireAlarm	1
A6.1*, A6.2*	Контроллер СКУД	1
A7*	Устройство РУ	1
A8*	Сирена 12 В постоянного тока	1
A9.1*, A9.2*	Выносной блок индикации	2
A10*	ИП выносных индикаторов	1
1, 2	Кабель соединительный DC	2
3, 4	Кабель соединительный CAN	2
5	Перемычка проводом при отсутствии устройства Fire Alarm (A5)	1

*Оборудование не входит в стандартный комплект поставки

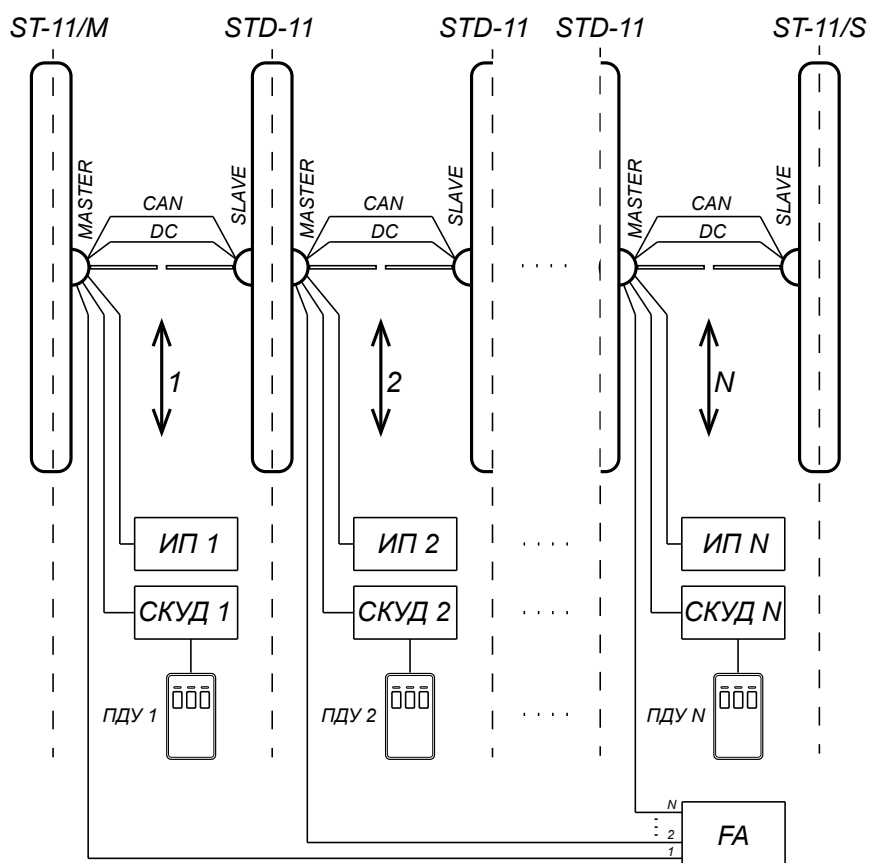


Схема соединений турникета ST-11 и двусторонних секций STD-11 для организации проходной с несколькими зонами прохода

Управлять скоростным проходом можно от пульта ДУ (входит в комплект поставки), от устройства радиуправления и от контроллера СКУД.

Управление осуществляется подачей на контакты Unlock A, Stop и Unlock B сигнала низкого уровня относительно контакта GND. Реакция изделия на эти сигналы зависит от выбранного переключателем Pulse режима управления скоростным проходом.

Импульсный режим управления (переключатель Pulse в положении ON) – при подаче импульса на вход Unlock A (B) створки скоростного прохода автоматически откроются в направлении A (B) для однократного прохода. Время ожидания прохода не зависит от длительности управляющего импульса и составляет 8 сек. Подача импульса на вход Stop закрывает створки из любого положения, блокируя тем самым проход. Одновременная подача импульсов на входы Unlock A (B) и Stop переводит изделие в режим работы «Свободный проход» в выбранном направлении.

Импульсный режим рекомендуется использовать при управлении от ПДУ или устройства радиуправления. Изменить ориентацию кнопок пульта ДУ можно, поменяв местами провода от пульта ДУ, подключаемые на контакты Unlock A и Unlock B, а также Led A и Led B соответственно.

Потенциальный режим управления (переключатель Pulse в положении OFF) – при подаче управляющего сигнала на вход Unlock A (B) створки открываются в выбранном направлении в течение всего времени удержания сигнала. Подача управляющего сигнала на вход Stop закрывает створки, тем самым блокируя проход, независимо от сигналов на входах Unlock A (B).

Потенциальный режим рекомендуется использовать при управлении от контроллера СКУД.

Вне зависимости от выбранного режима управления при проходе в одном или другом направлении формируются сигналы прохода – соответственно PASS A или PASS B. Эти сигналы могут информировать контроллер СКУД о факте прохода.

Аварийное открытие прохода осуществляется снятием с контакта Fire Alarm сигнала низкого уровня относительно контакта GND.

Также в изделии реализован дополнительный режим «Автоматическое открытие в выбранном направлении» (переключатель R1 в положении ON). Это режим свободного прохода через турникет в одном заранее выбранном направлении (выбирается переключателем R2) с автоматическим открыванием и закрыванием створок при проходе.

Режим обучения (переключатель R1 в положении OFF, а переключатель R2 на плате управления в положении ON) позволяет вручную отрегулировать исходное (закрытое) положение створок турникета.

Примечание

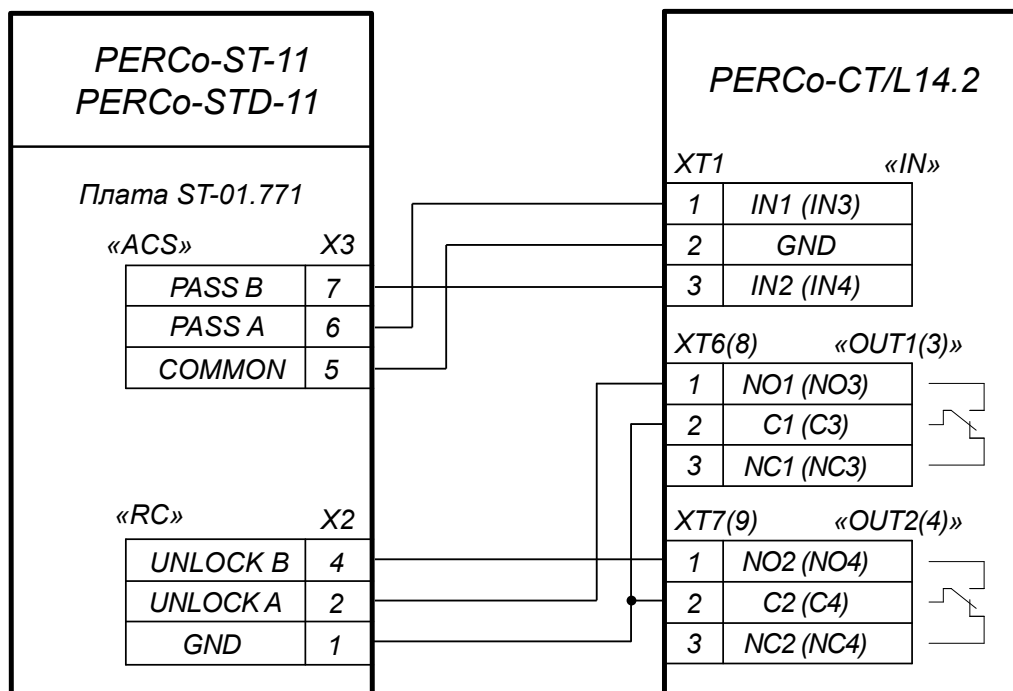
При управлении скоростным проходом от контроллера СКУД пульт ДУ рекомендуется подключать к контроллеру СКУД.

Максимально допустимая длина кабеля от пульта ДУ (контроллера СКУД) – не более 40 метров.

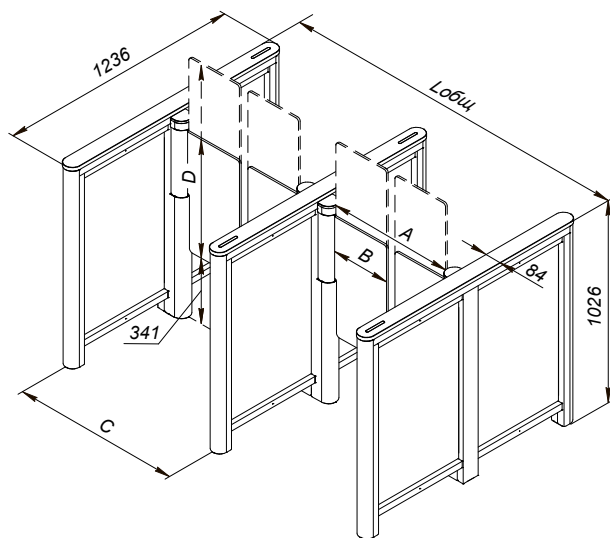
Максимально допустимая длина кабеля от источника питания зависит от его сечения и должна быть:

- для кабеля сечением 1,5 мм² – не более 10 метров
- для кабеля сечением 2,5 мм² – не более 20 метров

Пример подключения к СКУД

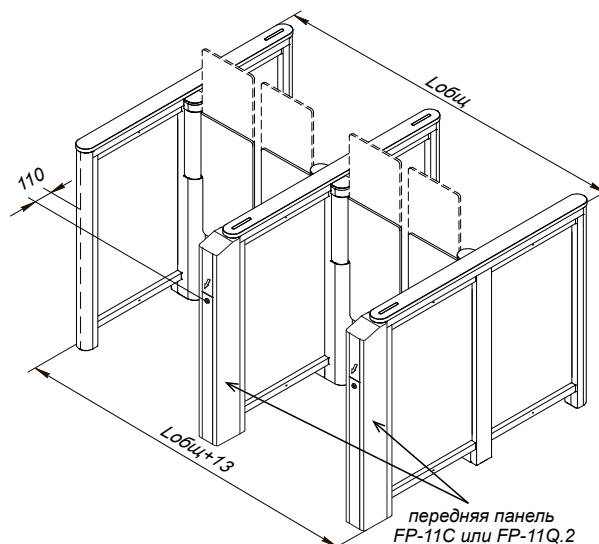
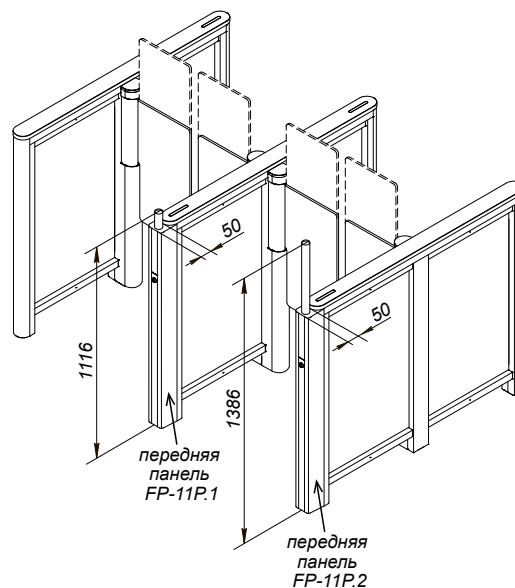


Габаритные размеры

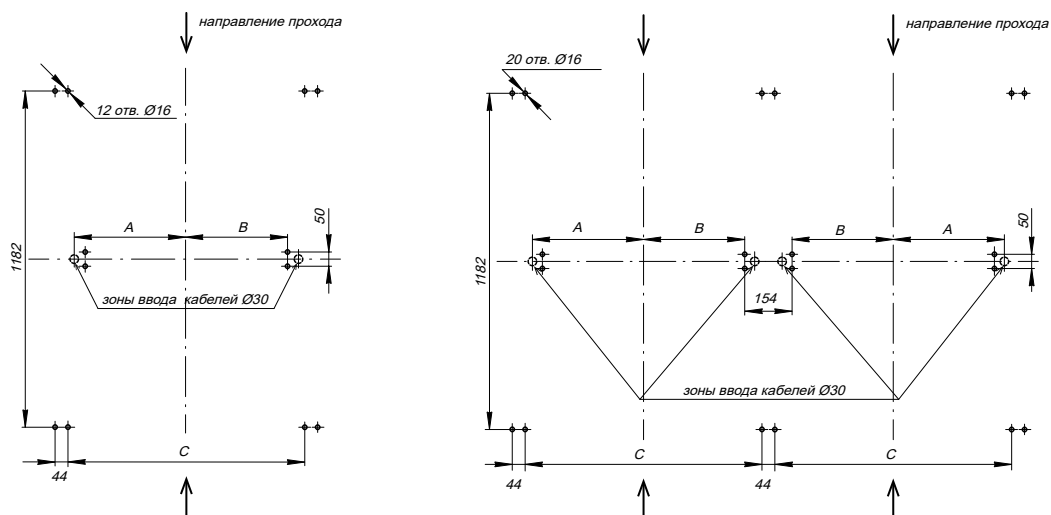


$L_{общ} = 862n + 1112m + 1212k + 84$ (мм), где
n – количество проходов со створками ATG-300 (ATG-300H),
m – количество проходов со створками ATG-425,
k – количество проходов со створками ATG-475

для ATG-300 – A=650, B=300, C=862, D=600;
 для ATG-300H – A=650, B=300, C=862, D=985;
 для ATG-425 – A=900, B=425, C=1112, D=600;
 для ATG-475 – A=1000, B=475, C=1212, D=600



Монтаж



для ATG-300, ATG-300H: A = 388, B = 354, C = 818
 для ATG-425: A = 513, B = 479, C = 1068
 для ATG-475: A = 563, B = 529, C = 1168

Разметка отверстий под крепление секций турникета

Требования к основанию: бетонные (не ниже марки 400), каменные и т.п. основания, имеющие толщину не менее 150 мм, следует применять закладные фундаментные элементы (450x450x200 мм) при установке секций на менее прочное основание.

Гарантийный срок

Гарантийный срок эксплуатации изделия составляет 5 лет со дня продажи, если иное не оговорено в договоре на поставку изделия. В случае приобретения и монтажа оборудования у Авторизованных дилеров и Сервисных центров PERCo срок начала гарантии на оборудование PERCo может быть установлен с момента сдачи оборудования в эксплуатацию.

При отсутствии даты продажи и штампа в гарантийном талоне срок гарантии исчисляется от даты выпуска изделия, обозначенной в паспорте и на этикетке изделия.